

RJ-45 Buchse geschirmt mit Bajonettverschluss zur Gehäusemontage RJ-45 Modular Jack Connector, Bayonet, Shielded, Cat 5e

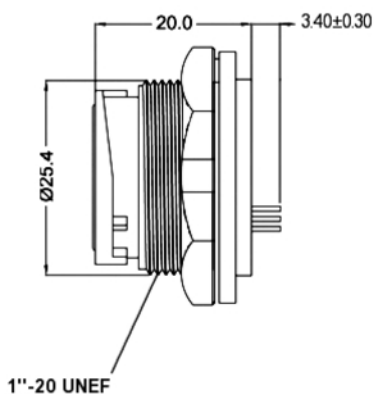
Technische Daten / Technical Data

Isolierkörper	Thermoplast, UL94 V-0
<i>Insulator</i>	<i>Thermoplastic, UL94 V-0</i>
Kontaktmaterial	Kupferlegierung
<i>Contact Material</i>	<i>Copper alloy</i>
Kontaktfläche	Vergoldet
<i>Contact Surface</i>	<i>Gold plated</i>
Lötbarkeit	IEC 60512-12A
<i>Solderability</i>	<i>IEC 60512-12A</i>
Isolationswiderstand	> 1000MΩ
<i>Insulation Resistance</i>	<i>> 1000MΩ</i>
Spannungsfestigkeit	500V _{DC}
<i>Test Voltage</i>	<i>500V_{DC}</i>
Nennstrom	1,5A
<i>Current Rating</i>	<i>1.5A</i>
Temperaturbereich	-20°C ... +80°C
<i>Temperature Range</i>	<i>-20°C ... +80°C</i>
Verarbeitung	Wellenlötverfahren
<i>Processing</i>	<i>Wave soldering</i>
Mechanische Haltbarkeit	500 Steckzyklen
<i>Mechanical Durability</i>	<i>500 cycles</i>

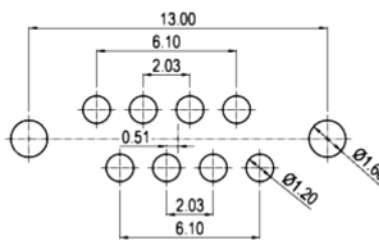


© W+P PRODUCTS

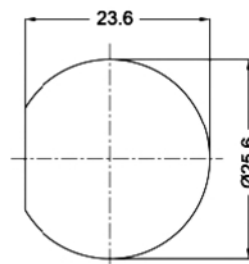
Passende Produkte:
Mating Products:
WA610 W690 W900



PCB-Layout



Panel Cutout



Panel Thickness 6.0mm max. w/o dust cap or waterproof cap
4.6mm max. with dust cap or waterproof cap

Series

W652

Lock Type

2

2 Bajonett
Bayonet

IP Class

7

7 IP67