

# W654

## RJ-45 Buchsen mit Schraubverschluss zur Gehäusemontage, Cat 5e RJ-45 Jack Connectors, Mating Screw, Panel Mounting, Cat 5e

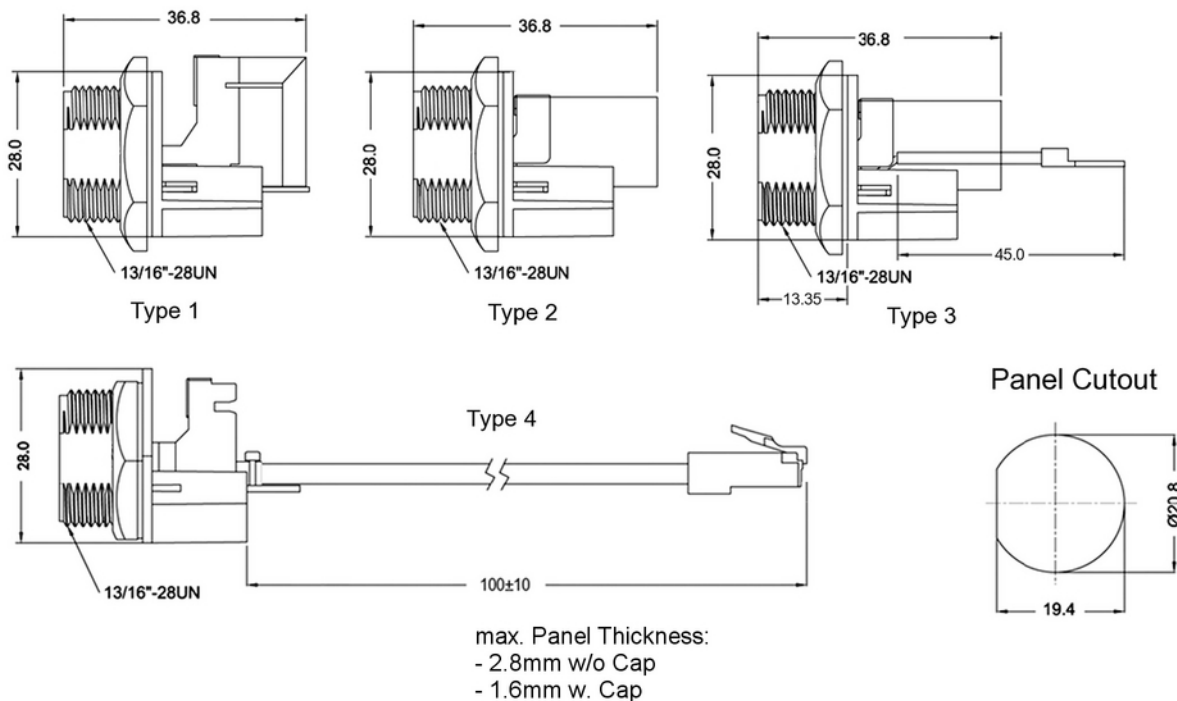
### Technische Daten / Technical Data

Isolierkörper <i>Insulator</i>	Thermoplast, UL94 V-0 <i>Thermoplastic, UL94 V-0</i>
Kontaktmaterial <i>Contact Material</i>	Kupferlegierung <i>Copper alloy</i>
Kontaktfläche <i>Contact Surface</i>	Vergoldet <i>Gold plated</i>
Isolationswiderstand <i>Insulation Resistance</i>	> 1000M $\Omega$ > 1000M $\Omega$
Spannungsfestigkeit <i>Test Voltage</i>	500V <sub>DC</sub> 500V <sub>DC</sub>
Nennstrom <i>Current Rating</i>	1,5A 1.5A
Temperaturbereich <i>Temperature Range</i>	-20°C ... +80°C -20°C ... +80°C
Mechanische Haltbarkeit <i>Mechanical Durability</i>	500 Steckzyklen 500 cycles

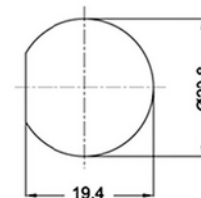


© W+P PRODUCTS

Passende Produkte:  
*Mating Products:*  
WA610 W690 W900



### Panel Cutout



### Series

**W654**

### Lock Type

**1**

1 Gewinde  
Screw

### IP Class

**7**

7 IP67

### Assembly Type\*

**2**

1 RJ-45 Buchse von oben steckbar  
*RJ-45 female top entry*  
2 RJ-45 Buchse seitlich steckbar  
*RJ-45 female side entry*  
3 RJ-45 Buchse seitlich steckbar + GND  
*RJ-45 female side entry + GND*  
4 RJ-45 Buchse mit Anschlusskabel  
*RJ-45 with flying plug*

\* Dies ist ein **Bestellbeispiel** -  
bitte durch Ihre Spezifikationen ersetzen.  
\* **This is an order example** -  
please replace by your specifications.