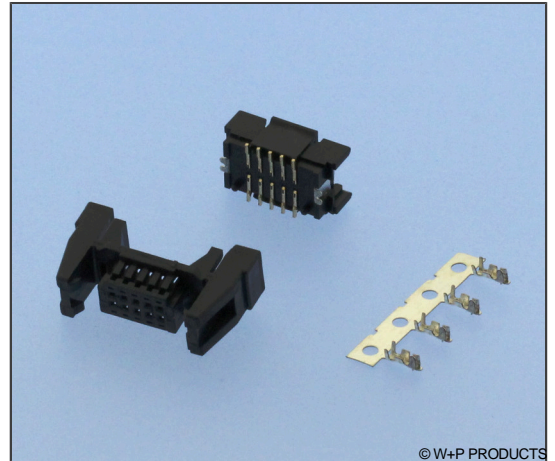


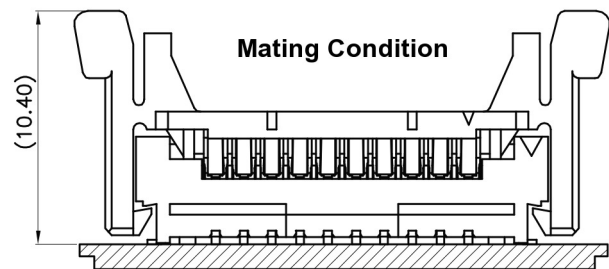
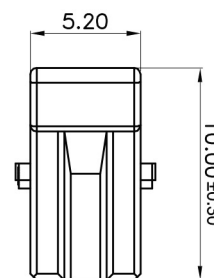
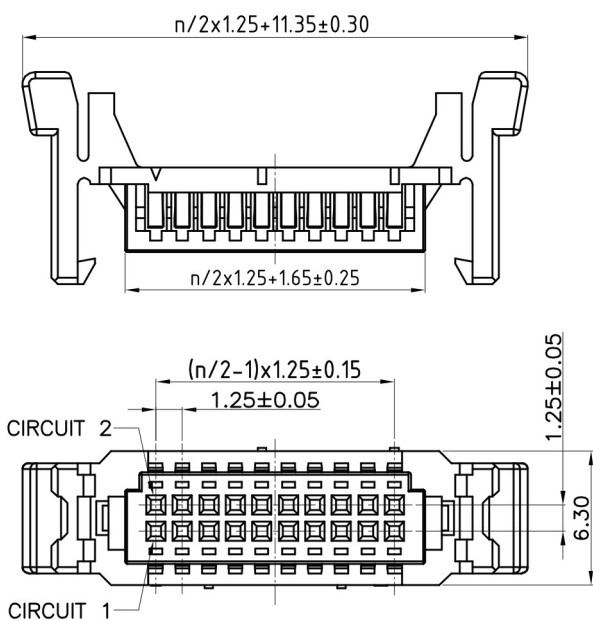
## SMT-Crimp-Rast-Stift-/Buchsenleisten RM 1,25mm, stehend, 2-reihig SMT Friction Lock Headers / Crimp Housings, 1.25mm Pitch, Vertical, Double Row

### Technische Daten / Technical Data

Isolierkörper	Thermoplast, UL94 V-0, halogenfrei
Insulator	Thermoplastic, UL94 V-0, halogen free
Aderquerschnitt	AWG 32 ~ 26
Applicable wire Gauge	AWG 32 ~ 26
Durchgangswiderstand	< 20 mΩ
Contact Resistance	< 20 mΩ
Isolationswiderstand	> 500 MΩ
Insulation Resistance	> 500 MΩ
Spannungsfestigkeit	500 V AC
Test Voltage	500 V AC
Nennspannung	100 V AC/DC
Voltage Rating	100 V AC/DC
Nennstrom	1 A
Current Rating	1 A
Temperaturbereich	-25 °C ... +85 °C
Temperature Range	-25 °C ... +85 °C



© W+P PRODUCTS



Series

**1251**

Contacts\*

**20**

10/20/30/40

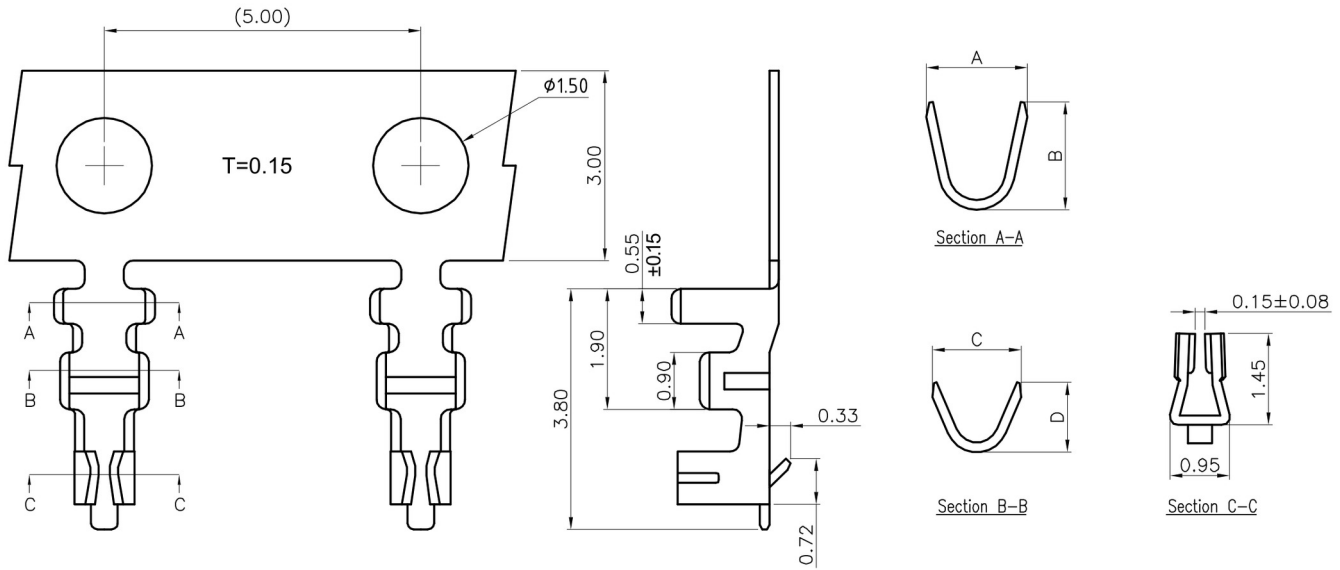
Type

**1**

1 Buchsengehäuse  
Housing for female crimp contacts

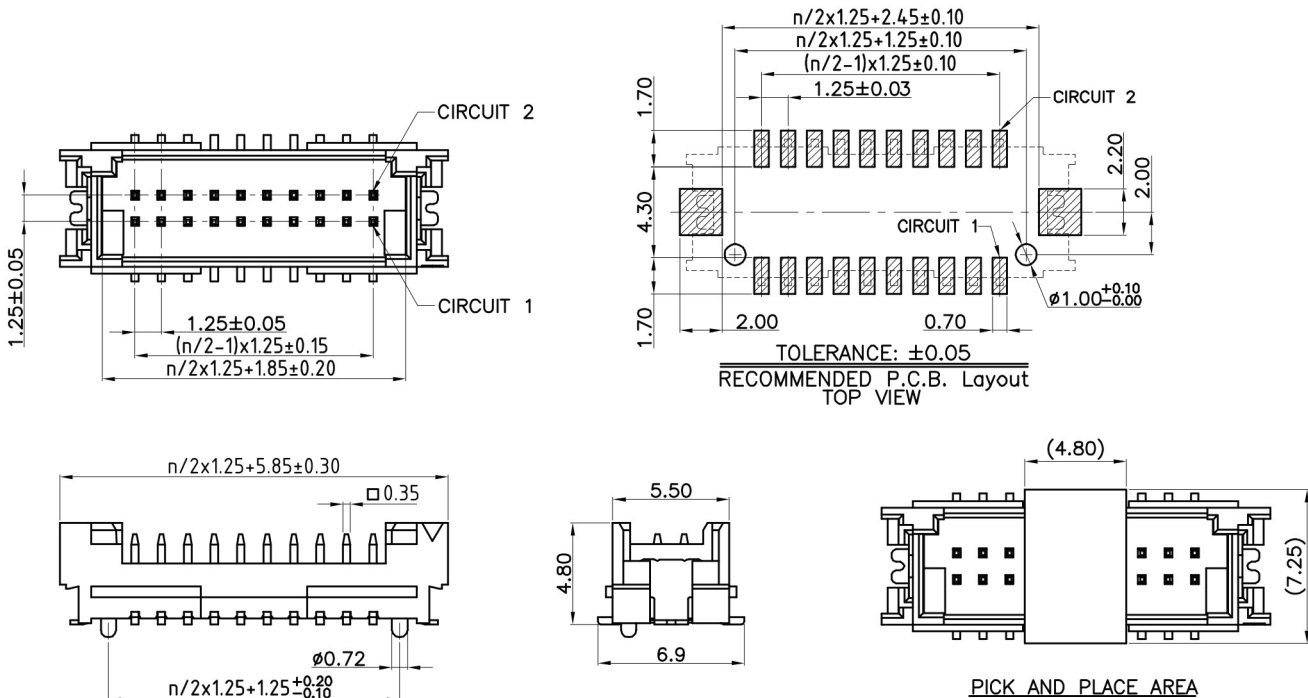
# 1251

## SMT-Crimp-Rast-Stift-/Buchsenleisten RM 1,25mm, stehend, 2-reihig SMT Friction Lock Headers / Crimp Housings, 1.25mm Pitch, Vertical, Double Row



Wire Range	Insulation O.D.	DIM.(mm)			
		A	B	C	D
AWG#26~#28	∅0.70~0.90mm	1.6	1.7	1.4	1.1
AWG#30~#32	∅0.40~0.70mm	1.4	1.3	1.1	1.0

**Series** **1251** — **Contacts** **01** — **Type** **2** — **Plating\*** **50** — **AWG\*** **2628**  
**2** Buchsenkontakte  
*Female crimp contacts*  
**00** Au  
**50** Sn  
**2628** AWG 28 ~ 26  
**3032** AWG 32 ~ 30



**Series** **1251** — **Contacts\*** **20** — **Type** **3** — **Plating\*** **50** — **Packaging** **PPTR**  
**10/20/30/40**  
**3** SMT Wannenstiftleisten stehend  
*SMT box headers vertical*  
**00** Au  
**50** Sn  
**PPTR**  
**PPTR**

\* Dies ist ein **Bestellbeispiel** - bitte durch Ihre Spezifikationen ersetzen.  
 \* This is an **order example** - please replace by your specifications.

**Lieferformen / Packaging Options:**  
**PPTR** Tape & Reel mit Pick & Place Pad / *Tape & Reel with Pick & Place Pad*