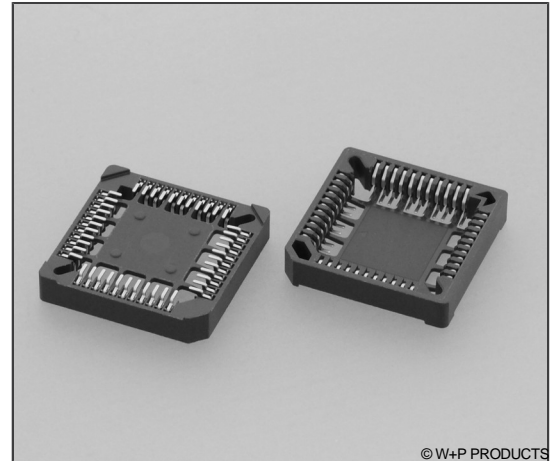


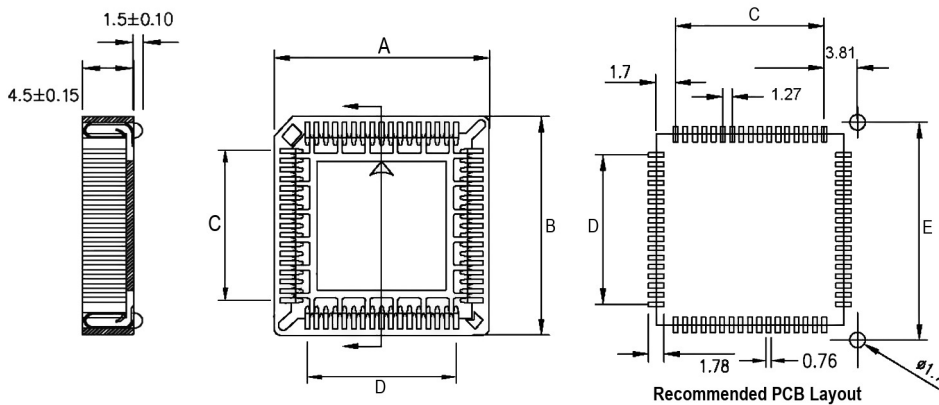
Technische Daten / Technical Data

Isolierkörper <i>Insulator</i>	Thermoplast, nach UL94 V-0 <i>Thermoplastic, rated UL94 V-0</i>
Farbe <i>Colour</i>	Braun <i>Brown</i>
Kontaktmaterial <i>Contact Material</i>	Kupferlegierung <i>Copper alloy</i>
Kontaktfläche <i>Contact Surface</i>	Verzinkt über Nickel <i>Tin plated over Nickel</i>
Durchgangswiderstand <i>Contact Resistance</i>	< 30 mΩ bei 100 mA DC <i>< 30 mΩ at 100 mA DC</i>
Isolationswiderstand <i>Insulation Resistance</i>	> 1000 MΩ <i>> 1000 MΩ</i>
Spannungsfestigkeit <i>Test Voltage</i>	500 V AC für 1min. <i>500 V AC for 1min.</i>
Nennstrom <i>Current Rating</i>	1 A <i>1 A</i>
Temperaturbereich <i>Temperature Range</i>	-55 °C ... +105 °C <i>-55 °C ... +105 °C</i>
Verarbeitung <i>Processing</i>	Reflow 260 °C für 5s <i>Reflow 260 °C for 5s</i>

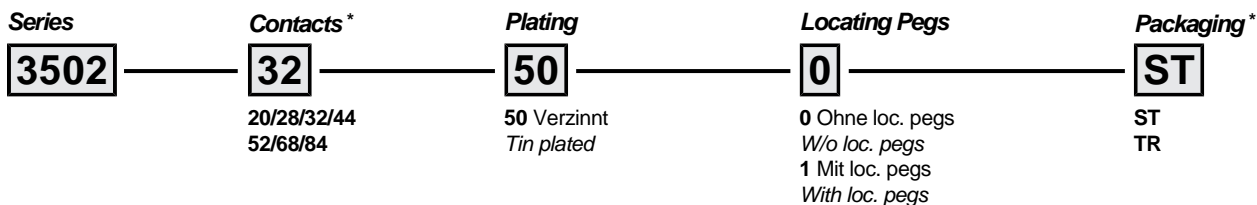


© W+P PRODUCTS

Die Chipbestückung kann erst nach dem Lötprozess erfolgen.
We strongly recommend not to insert chips before soldering.



n	n(A) x n(B)	A ± 0.30	B ± 0.30	C ± 0.30	D ± 0.30	E ± 0.30
20	5x5	15.24	15.24	5.08	5.08	12.70
28	7x7	17.78	17.78	7.62	7.62	15.24
32	9x7	18.20	20.74	7.62	10.16	17.78
44	11x11	23.28	23.28	12.70	12.70	20.32
52	13x13	25.74	25.74	15.24	15.24	22.86
68	17x17	30.82	30.82	20.32	20.32	27.94
84	21x21	35.90	35.90	25.40	25.40	33.02



* Dies ist ein **Bestellbeispiel** -
bitte durch Ihre Spezifikationen ersetzen.
* This is an **order example** -
please replace by your specifications.

Lieferformen / Packaging Options:

ST In Stangen ohne Pick&Place-Pads / In tubes w/o Pick&Place-Pads
TR Tape & Reel (Option) / Tape & Reel (Option)