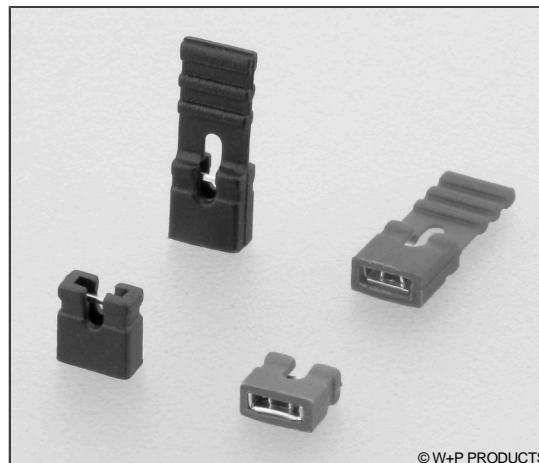


Kurzschlussbrücken RM 2,00mm, für 0,50mm Vierkantstifte

Mini Jumpers, 2.00mm Pitch, for 0.50mm Square Pins

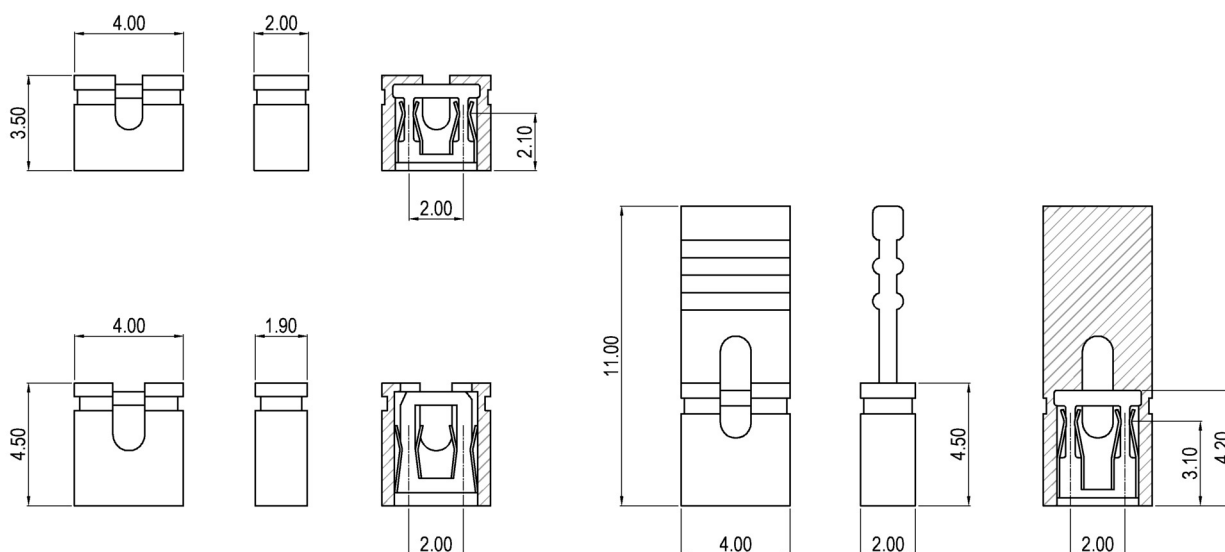
Technische Daten / Technical Data

Isolierkörper <i>Insulator</i>	Thermoplast, nach UL94 V-0 (m. Lasche: UL94 V-2) <i>Thermoplastic, rated UL94 V-0 (w/ latch: UL94 V-2)</i>
Kontaktmaterial <i>Contact Material</i>	Kupferlegierung <i>Copper Alloy</i>
Kontaktoberfläche <i>Contact Surface</i>	Gold über Nickel <i>Gold over nickel</i>
Durchgangswiderstand <i>Contact Resistance</i>	< 20 mΩ
Isolationswiderstand <i>Insulation Resistance</i>	> 1000 MΩ
Spannungsfestigkeit <i>Test Voltage</i>	1 kV AC
Nennstrom <i>Current Rating</i>	1 A
Temperaturbereich <i>Temperature Range</i>	-40 °C ... +105 °C



© W+P PRODUCTS

Einsetzbar für Vierkantstifte 0,5mm.
Accept rectangular pins 0.5mm.



Series

351

Jumper Type*

301

201 Offen, Bauhöhe 3,50mm
Open, 3.50mm Profile
202 Offen, Bauhöhe 4,50mm
Open, 4.50mm Profile
301 Offen mit Lasche
Open with latch

Colour

10

10 Schwarz
Black
xx- Andere Farben auf Anfrage
more colours on request

Plating

00

00 Kontaktbereich vergoldet
Gold plated contact area

* Dies ist ein **Bestellbeispiel** -
bitte durch Ihre Spezifikationen ersetzen.
* *This is an order example -*
please replace by your specifications.