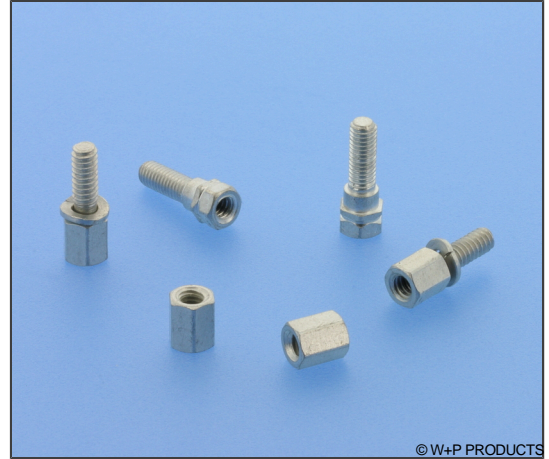


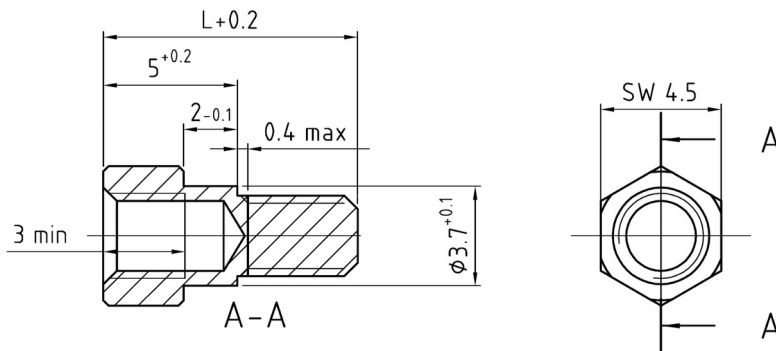
### Technische Daten / Technical Data

Material: Stahl, verzinkt

Material: Steel, tin plated



© W+P PRODUCTS



### A Sechskantgewindeschrauben für Gehäusemontage Hexagonal screws for assembling in housings

ersatzweise auch mit Zubehör vertütet lieferbar  
also available as complete set with fittings  
in plastic bag

Series

**364**

Type\*

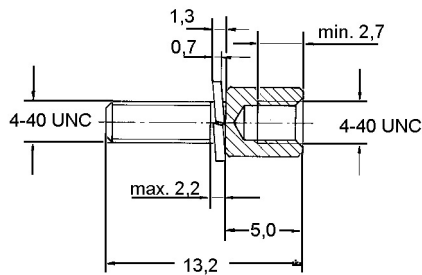
**001**

001 L=9,50mm  
003 L=13,20mm

Threads (inner / outer)\*

**U4-M3**

U4 UNC 4-40 / UNC 4-40  
M3 M3 / M3  
U4-M3 UNC 4-40 / M3  
M3-U4 M3 / UNC 4-40



### Sechskantgewindeschraube UNC 4-40 mit unverlierbar aufgezogenem Federring

Hexagonal screw UNC 4-40 with mounted spring  
washer

Series

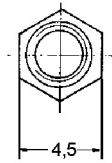
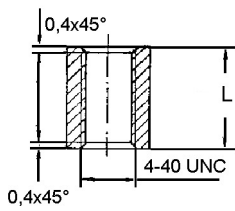
**364**

Type

**005**

# 364

## Sechskantgewindeschrauben und -bolzen Hexagonal Lock Screws And Bolts



Sechskantgewindebolzen UNC 4-40 verzinkt  
Tin plated hexagonal bolt UNC 4-40

Series

**364**

Type

**006**

Length\*

**5**

5 L=5,50mm  
10 L=10,00mm

Verriegelungen und weiteres Zubehör auf Anfrage lieferbar!  
Locks and other accessories available on request!

\* Dies ist ein **Bestellbeispiel** -  
bitte durch Ihre Spezifikationen ersetzen.  
\* This is an **order example** -  
please replace by your specifications.