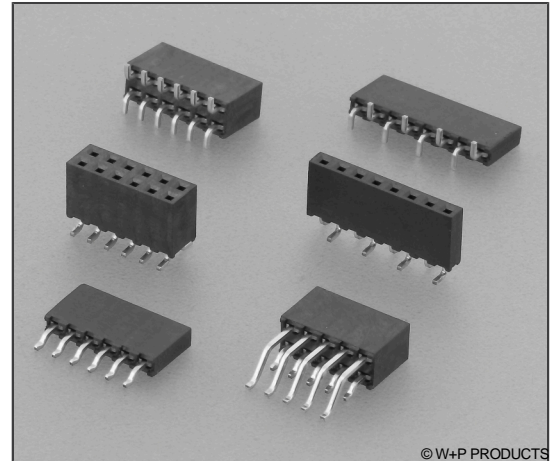


SMT-Buchsenleisten RM 2,00mm, stehend/liegend, 1-/2-reihig – BH 7,62mm SMT Female Headers, 2.00mm Pitch, Vertical/Horizontal, 1/2 Rows – 7.62mm Profile

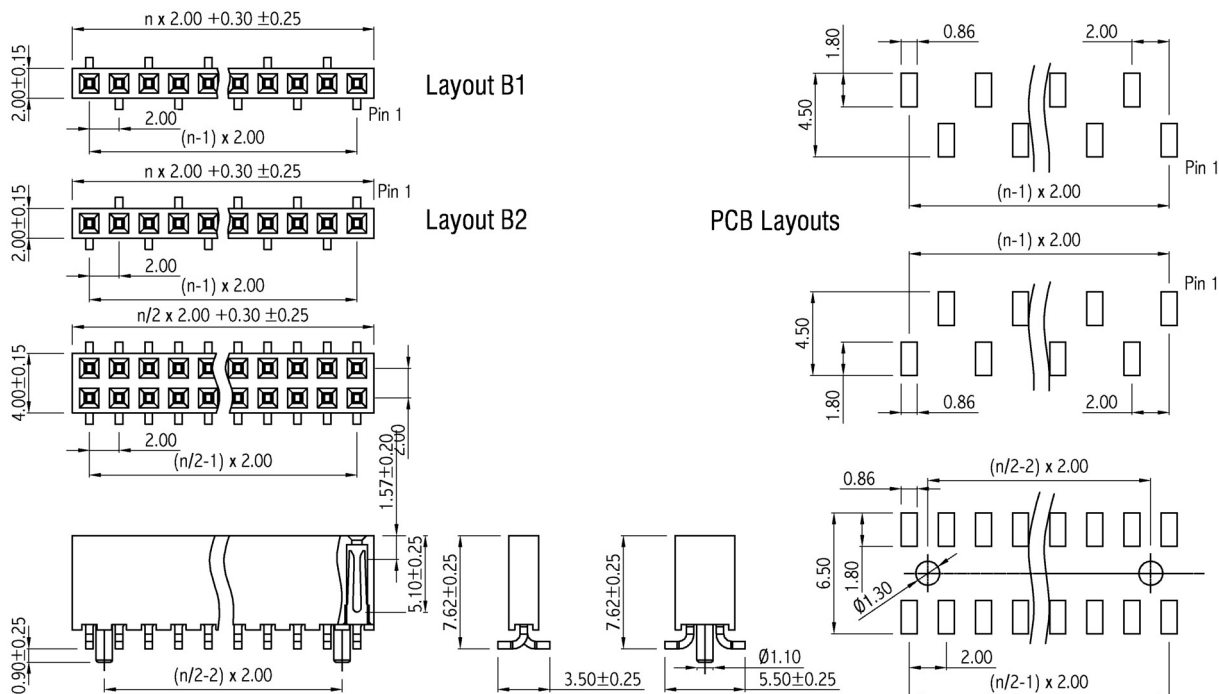
Technische Daten / Technical Data

Isolierkörper <i>Insulator</i>	Thermoplast, nach UL94 V-0 <i>Thermoplastic, rated UL94 V-0</i>
Kontaktmaterial <i>Contact Material</i>	Phosphorbronze <i>Phosphor bronze</i>
Kontaktoberfläche <i>Contact Surface</i>	Lt. Oberflächenoptionen, über Ni (1,3 ... 2,5µm) <i>Acc. to options (see below), over Ni (1.3 ... 2.5µm)</i>
Durchgangswiderstand <i>Contact Resistance</i>	< 20 mΩ
Isolationswiderstand <i>Insulation Resistance</i>	> 1000 MΩ
Spannungsfestigkeit <i>Test Voltage</i>	500 V AC
Nennstrom <i>Current Rating</i>	1 A
Temperaturbereich <i>Temperature Range</i>	-40 °C ... +105 °C
Verarbeitung <i>Processing</i>	Reflow-Lötverfahren <i>Reflow soldering</i>



© W+P PRODUCTS

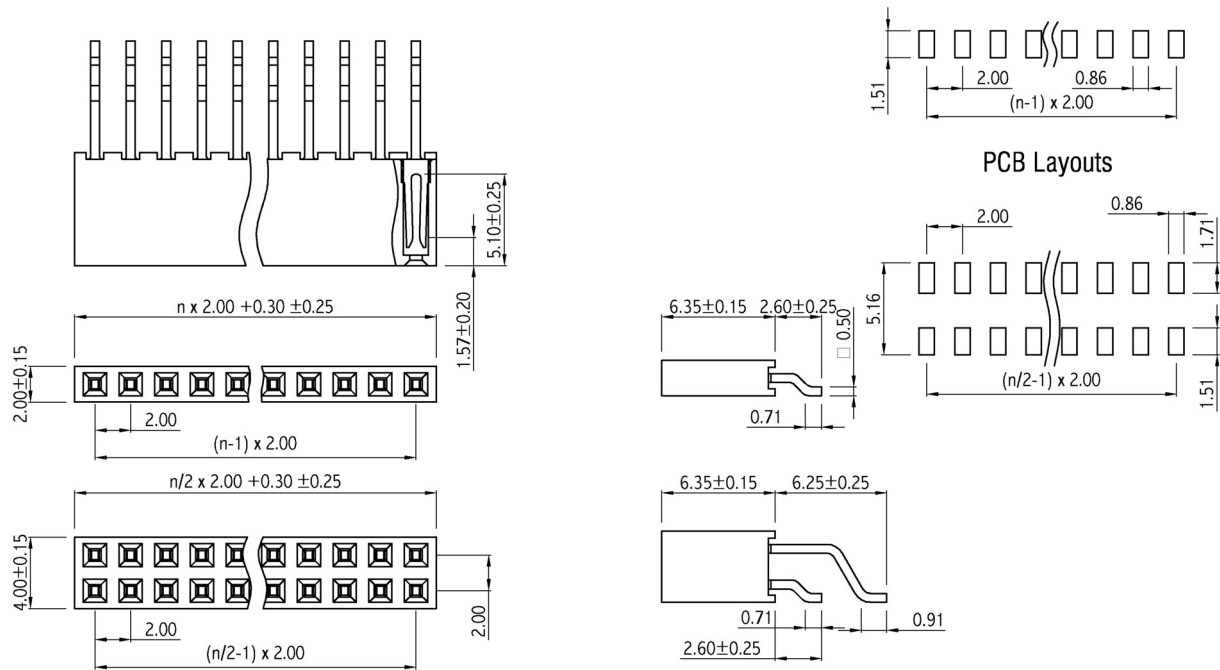
Gabelkontakte für Vierkantstifte 0,50mm.
Fork contacts accept 0.50mm square pins.



Series	Contacts*	Rows*	Type	Layout*	Plating*	Locating Pegs*	Packaging*
4160	14	2	1	0	50	10	ST
	03-30 Einreihig Single row 04-60 Zweireihig Double row	1 Einreihig Single row 2 Zweireihig Double row	1 Stehend Vertical	1 Layout B1 2 Layout B2 0 (zweireihig) (double row)	00 Vergoldet Gold plated 50 Verzinnt Tin plated 60 Sel. Au/Sn Duplex plating	00 Ohne Pos.hilfen W/o loc. pegs 10 Mit Pos.hilfen (nur zweireihig) With loc. pegs (double row only)	ST PPST PPTR

4160

SMT-Buchsenleisten RM 2,00mm, stehend/liegend, 1-/2-reihig – BH 7,62mm
SMT Female Headers, 2.00mm Pitch, Vertical/Horizontal, 1/2 Rows – 7.62mm Profile



Series	Contacts*	Rows*	Type	Plating*	Packaging*
4160	10 02-30 Einreihig Single row 04-60 Zweireihig Double row	2 1 Einreihig Single Row 2 Zweireihig Double row	2 2 Liegend Horizontal	50 00 Vergoldet Gold plated 50 Verzinnt Tin plated 60 Sel. Au/Sn Duplex plating	ST ST TR

* Dies ist ein **Bestellbeispiel** -
 bitte durch Ihre Spezifikationen ersetzen.
 * This is an **order example** -
 please replace by your specifications.

Lieferformen / Packaging Options:

ST In Stangen ohne Pick&Place-Pads / In tubes w/o Pick&Place-Pads
PPST In Stangen mit P&P-Pads / In tubes with P&P-Pads
PPTR Tape & Reel mit P&P-Pads / Tape & Reel with P&P-Pads
ST In Stangen / In tubes
TR Tape & Reel / Tape & Reel

Reflow-Lötempfehlung für kurze Lötzeiten

Die Bauteile sollten gemäß folgendem Temperatur-Profil in Anlehnung an die IPC/JEDEC J-STD-020C für bleifreies Löten im Reflow-Verfahren verarbeitet werden (Maximalwerte).

Profileigenschaft	Kennwert
Temperatur Minimum T_{Smin}	150 °C
Temperatur Maximum T_{Smax}	200 °C
Dauer $T_{Smin} - T_{Smax}$	60 – 180s
Temperatur Lötbereich T_L	217 °C
Verweildauer oberhalb T_L	60 – 180s
Ramp-Up Rate $T_{Smax} - T_P$	max. 3 °C / s
Höchsttemperatur T_P	260±5 °C
Dauer Höchsttemperatur	20 – 40s
Ramp-Down Rate $T_{Pmax} - T_{Smin}$	6 °C / s
Dauer 25 °C – Höchsttemperatur T_P	max. 8m

Reflow Soldering Recommendation For Shorter Peak Times

Items should be soldered according to IPC/JEDEC J-STD-020C temperature profile for leadfree reflow soldering (maximum values).

Profile Feature	Key Values
Minimum Temperature T_{Smin}	150 °C
Maximum Temperatur T_{Smax}	200 °C
Duration $T_{Smin} - T_{Smax}$	60 – 180s
Soldering Range Temperature T_L	217 °C
Duration above T_L	60 – 180s
Ramp-Up Rate $T_{Smax} - T_P$	max. 3 °C / s
Peak Temperature T_P	260±5 °C
Duration Peak Temperature	20 – 40s
Ramp-Down Rate $T_{Pmax} - T_{Smin}$	6 °C / s
Duration 25°C - Peak Temp. T_P	max. 8min

