

46-923 / 46-924 Economy Version

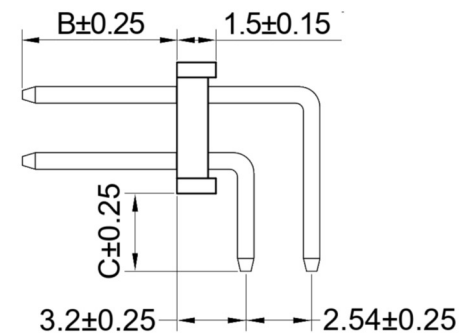
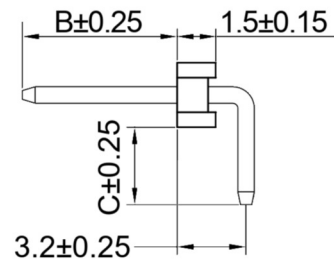
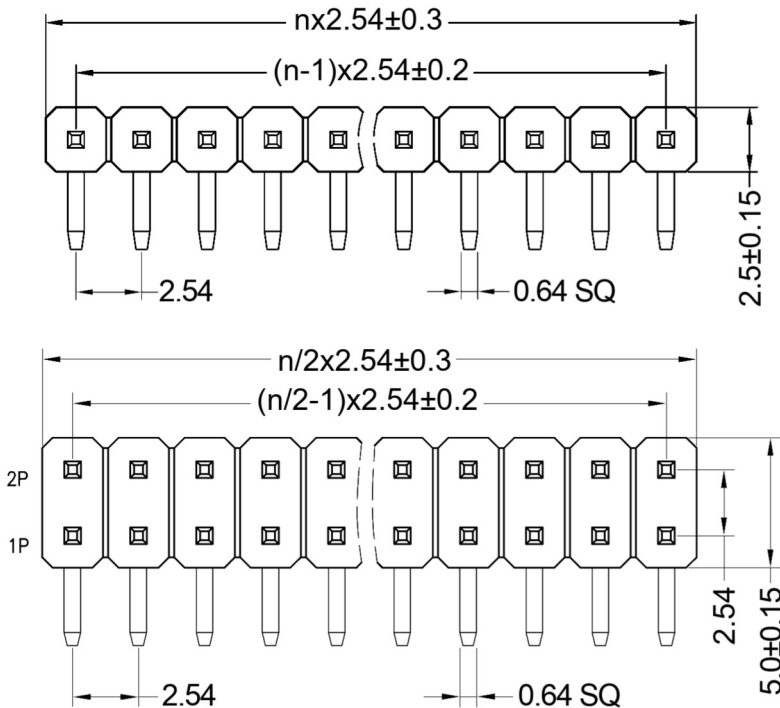
Stiftleisten RM 2,54mm, gewinkelt, 1-/2-reihig – 1,5mm Isolierkörper
Pin Headers, 2.54mm Pitch, Right-Angled, Single/Double Row – 1.5mm Body

Technische Daten / Technical Data

Isolierkörper	Thermoplast, nach UL94 V-0
Insulator	Thermoplastic, rated UL94 V-0
Kontaktmaterial	Vierkantstift 0,64mm, Kupferlegierung
Contact Material	0.64mm square pin, copper alloy
Kontaktoberfläche	Au über Ni
Contact Surface	Au over Ni
Durchgangswiderstand	20 mΩ max.
Contact Resistance	20 mΩ max.
Isolationswiderstand	1000 MΩ min.
Insulation Resistance	1000 MΩ min.
Spannungsfestigkeit	1000 V AC/DC
Test Voltage	1000 V AC/DC
Nennstrom	3.0 A
Current Rating	3.0 A
Temperaturbereich	-40 °C ... +105 °C
Temperature Range	-40 °C ... +105 °C
Verarbeitung	230 °C für 30-60 Sekunden (260 °C für 10 Sekunden)
Processing	230 °C for 30-60 seconds (260 °C for 10 seconds)



Passende Buchsenleisten:
Compatible Female Headers:
153 154 46-157 46-159 46-160 / 46-162 46-624 etc.
Weitere siehe Kapitel B
Please see ch. B for more



PCB Layouts und Detailzeichnungen s. tech. Informationen.
Please note tech. information for PCB layouts and detailed drawings.

Series*

46-924

46-923 Einreihig
Single row
46-924 Zweireihig
Double row

Dimensions*

12

12 B=3.50 C=3.30mm
13 B=4.80 C=3.30mm
14 B=6.10 C=3.30mm
15 B=6.90 C=3.30mm
16 B=9.90 C=3.30mm
17 B=12.00 C=3.30mm
18 B=13.80 C=3.30mm
19 B=15.00 C=3.30mm
20 B=17.10 C=3.30mm

Contacts*

006

001-020 Einreihig
Single row
004-040 Zweireihig
Double row

Plating

00

00 Vergoldet
Gold plated

* Dies ist ein **Bestellbeispiel** -
bitte durch Ihre Spezifikationen ersetzen.
* This is an **order example** -
please replace by your specifications.

Reflow-Lötverfahren

Reflow Soldering Information

Reflow-Lötempfehlung für kurze Lötzeiten

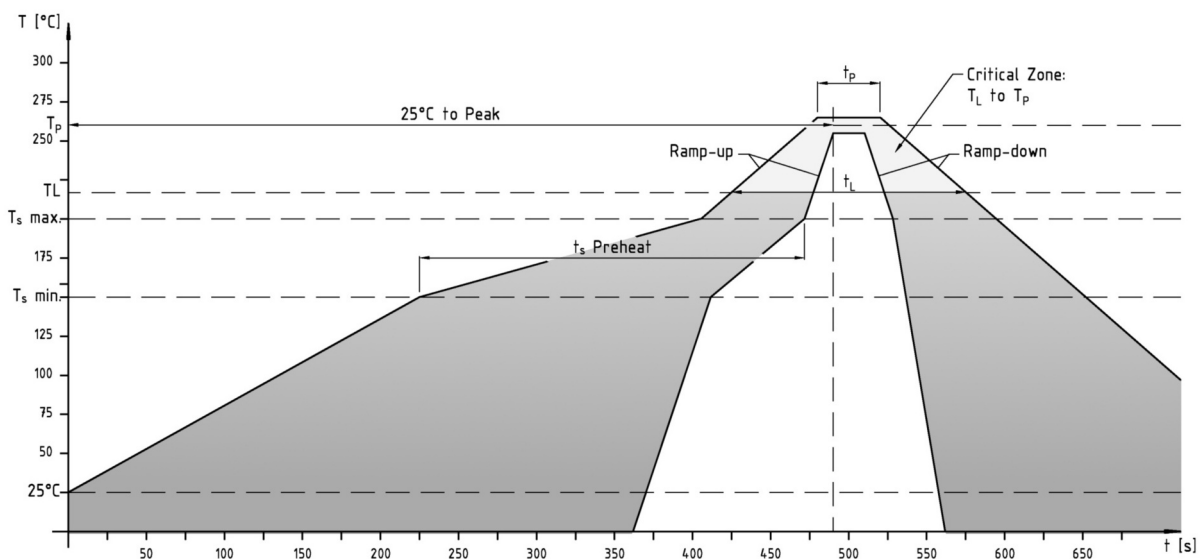
Die Bauteile sollten gemäß folgendem Temperatur-Profil in Anlehnung an die IPC/JEDEC J-STD-020C für bleifreies Löten im Reflow-Verfahren verarbeitet werden (Maximalwerte).

Profileigenschaft	Kennwert
Temperatur Minimum T_{Smin}	150 °C
Temperatur Maximum T_{Smax}	200 °C
Dauer $T_{Smin} - T_{Smax}$	60 – 180s
Temperatur Lötbereich T_L	untere Temperaturangabe [°C]
Verweildauer oberhalb T_L	laut Angabe im Datenblatt [sec]
Ramp-Up Rate $T_{Smax} - T_P$	max. 3 °C / s
Höchsttemperatur T_P	obere Temperaturangabe [°C]
Dauer Höchsttemperatur	laut Angabe im Datenblatt [sec]
Ramp-Down Rate $T_{Pmax} - T_{Smin}$	6 °C / s
Dauer 25 °C – Höchsttemperatur T_P	max. 8m

Reflow Soldering Recommendation For Shorter Peak Times

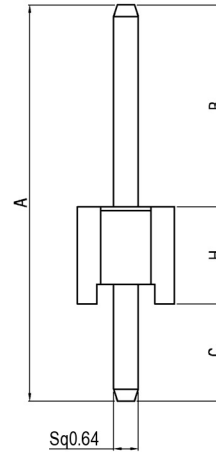
Items should be soldered according to IPC/JEDEC J-STD-020C temperature profile for leadfree reflow soldering (maximum values).

Profile Feature	Key Values
Minimum Temperature T_{Smin}	150 °C
Maximum Temperatur T_{Smax}	200 °C
Duration $T_{Smin} - T_{Smax}$	60 – 180s
Soldering Range Temperature T_L	Lower Temperature [°C]
Duration above T_L	Acc. to datasheet [sec]
Ramp-Up Rate $T_{Smax} - T_P$	max. 3 °C / s
Peak Temperature T_P	Upper Temperature [°C]
Duration Peak Temperature	Acc. to datasheet [sec]
Ramp-Down Rate $T_{Pmax} - T_{Smin}$	6 °C / s
Duration 25°C - Peak Temp. T_P	max. 8min



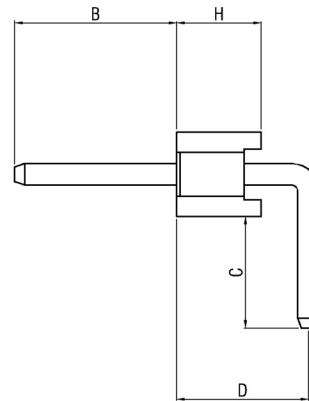
Gerade Stiftheisten / Straight Pin Headers

- A : Gesamtstiftlänge / Overall Pin Length
- B : Länge Steckseite / Mating Side Length
- C : Länge Lötseite / Solder Side Length
- H : Höhe Isolierkörper / Insulator Body Height



Gewinkelte Stiftheisten / Right-Angled Pin Headers

- B : Länge Steckseite / Mating Side Length
- C : Länge Lötseite / Solder Side Length
- D : Abstand zu Steckseite / Distance to Mating Side
- H : Höhe Isolierkörper / Insulator Body Height



PCB Layouts

