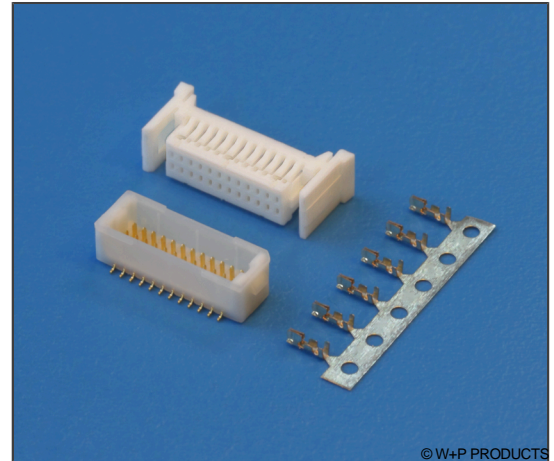


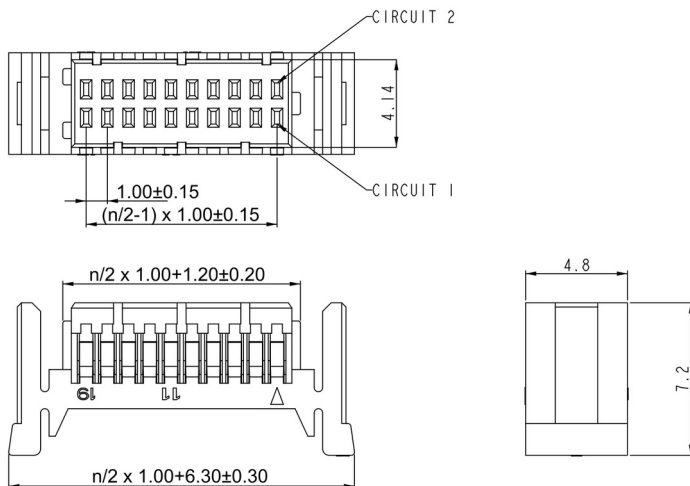
SMT-Crimp-Rast-Stift-/Buchsenleisten RM 1,00mm, mit Verriegelung SMT Friction Lock Headers / Crimp Housings, 1.00mm Pitch, with Lock

Technische Daten / Technical Data

Isolierkörper <i>Insulator</i>	Thermoplast, nach UL94 V-0 <i>Thermoplastic, rated UL94 V-0</i>
Farbe <i>Colour</i>	Weiß <i>White</i>
Kontaktmaterial <i>Contact Material</i>	Kupferlegierung <i>Copper alloy</i>
Aderquerschnitt <i>Applicable wire Gauge</i>	AWG 32 ~ 28 <i>AWG 32 ~ 28</i>
Durchgangswiderstand <i>Contact Resistance</i>	< 20 mΩ <i>< 20 mΩ</i>
Isolationswiderstand <i>Insulation Resistance</i>	> 100 MΩ <i>> 100 MΩ</i>
Spannungsfestigkeit <i>Test Voltage</i>	500 V AC <i>500 V AC</i>
Nennspannung <i>Voltage Rating</i>	50 V AC/DC <i>50 V AC/DC</i>
Nennstrom <i>Current Rating</i>	1 A AC/DC <i>1 A AC/DC</i>
Temperaturbereich <i>Temperature Range</i>	-40 °C ... +85 °C <i>-40 °C ... +85 °C</i>



© W+P PRODUCTS



Series

5113

Contacts*

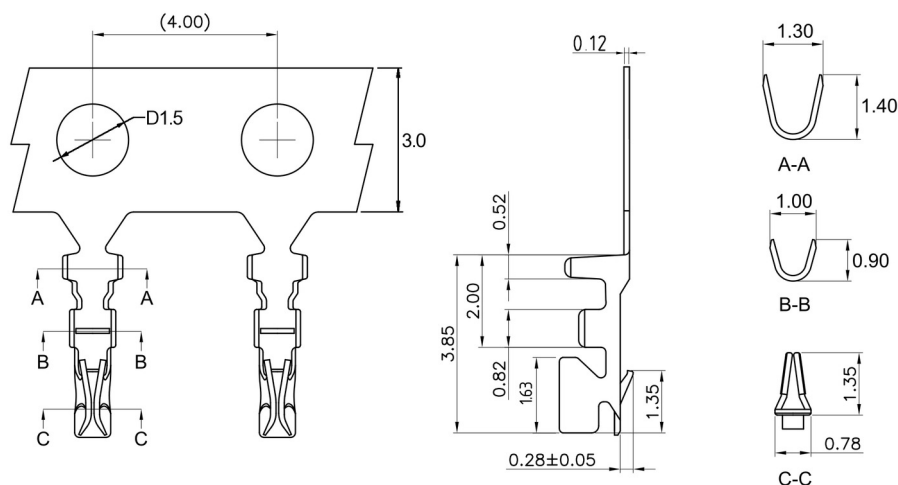
20

10/12/16/18
20/24/50

Type

1

1 Buchsengehäuse
Housings for female contacts



Series

5113

Contacts

01

Type

2

2 Buchsenkontakte
Female contacts

Plating

50

50 Sn

AWG

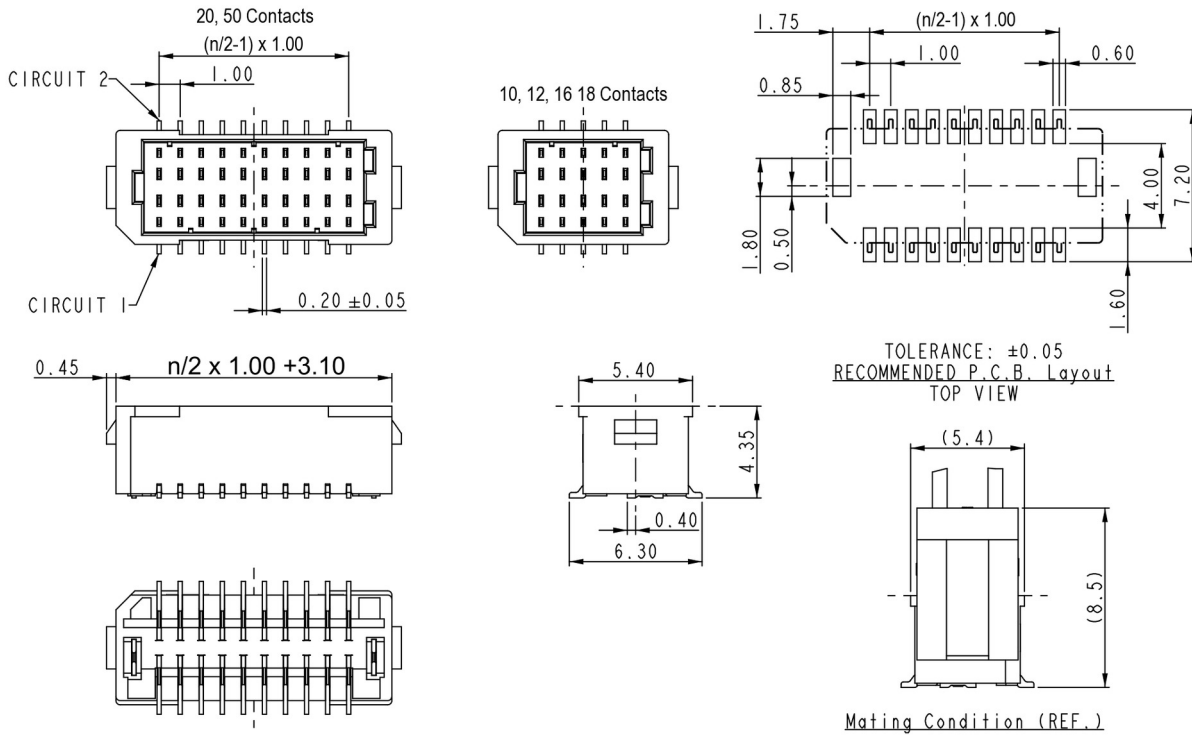
2832

2832 AWG 28 - AWG 32

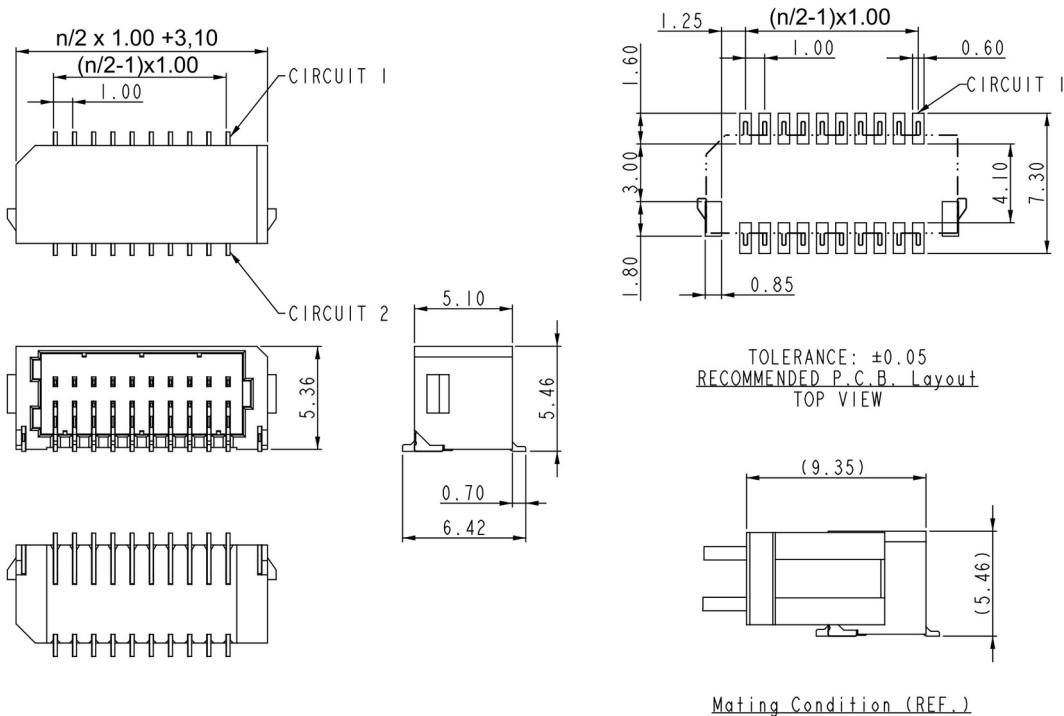
5113

SMT-Crimp-Rast-Stift-/Buchsenleisten RM 1,00mm, mit Verriegelung SMT Friction Lock Headers / Crimp Housings, 1.00mm Pitch, with Lock

Stiftleiste stehend / Pin header vertical



Stiftleiste liegend / Pin header horizontal



Series

5113

Contacts*

20

10/12/16/18/20/50 Type 3

10/12/16/18/20/24/50 Type 4

Type*

3

3 Stiftleisten stehend
Pin headers vertical

4 Stiftleisten liegend
Pin headers horizontal

Plating

50

50 Sn

* Dies ist ein **Bestellbeispiel** -
bitte durch Ihre Spezifikationen ersetzen.
* This is an **order example** -
please replace by your specifications.