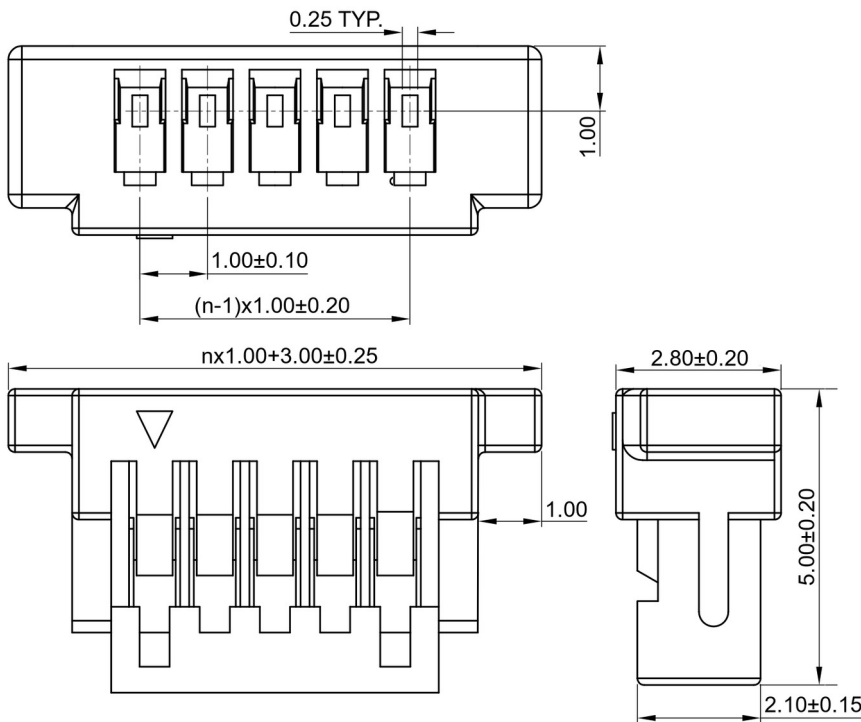
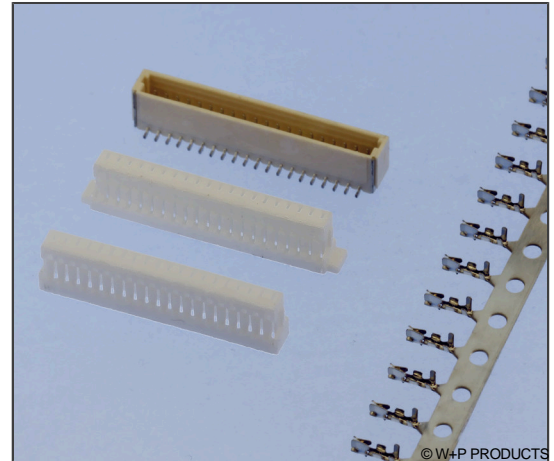


SMT Crimp-Rast-Stift-/Buchsenleisten RM 1,00mm, stehend/liegend SMT Friction Lock Headers / Crimp Housings 1.00mm Pitch, Vertical/ Horizontal

Technische Daten / Technical Data

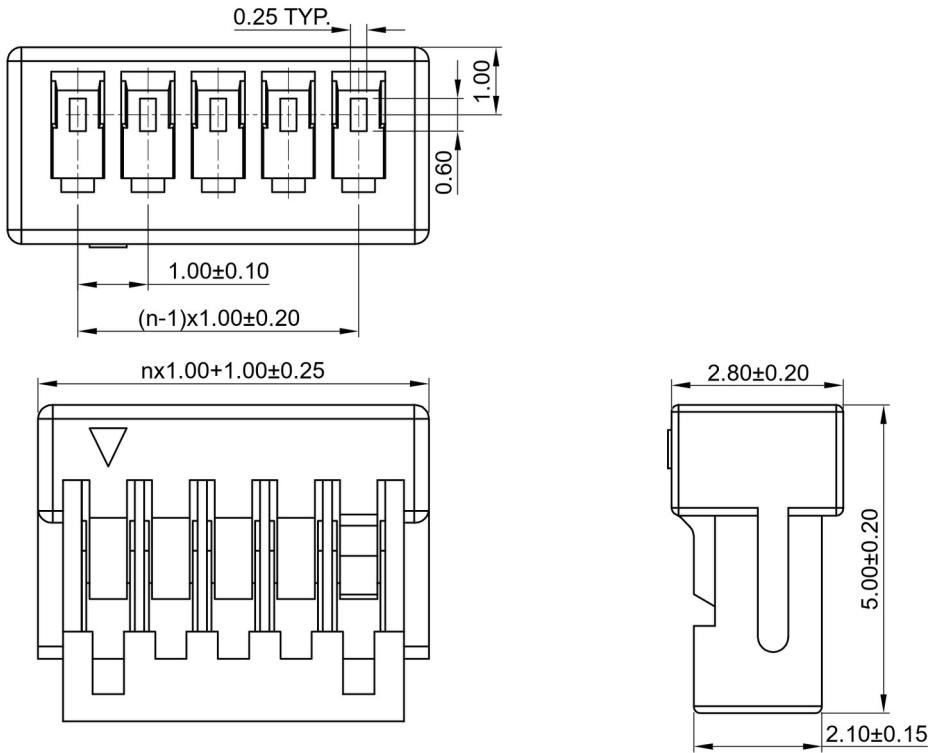
| | |
|-----------------------|--------------------------------------|
| Isolierkörper | Thermoplast, nach UL94 V-0 |
| Insulator | Thermoplast, nach UL94 V-0 |
| Farbe | Gehäuse weiss, Wanne creme |
| Colour | Housing white, box header creme |
| Kontaktmaterial | Kupferlegierung |
| Contact Material | Copper alloy |
| Kontaktfläche | Lt. Oberflächenoptionen, über Ni |
| Contact Surface | Acc. to options (see below), over Ni |
| Aderquerschnitt | AWG 32 ~ 28 |
| Applicable wire Gauge | AWG 32 ~ 28 |
| Durchgangswiderstand | < 20 mΩ |
| Contact Resistance | < 20 mΩ |
| Isolationswiderstand | > 100 MΩ |
| Insulation Resistance | > 100 MΩ |
| Spannungsfestigkeit | 500 V AC |
| Test Voltage | 500 V AC |
| Nennspannung | 50 V AC/DC |
| Voltage Rating | 50 V AC/DC |
| Nennstrom | 1 A AC/DC |
| Current Rating | 1 A AC/DC |
| Temperaturbereich | -25 °C ... +85 °C |
| Temperature Range | -25 °C ... +85 °C |
| Verarbeitung | 260 °C für 10s max. |
| Processing | 260 °C for 10s max. |



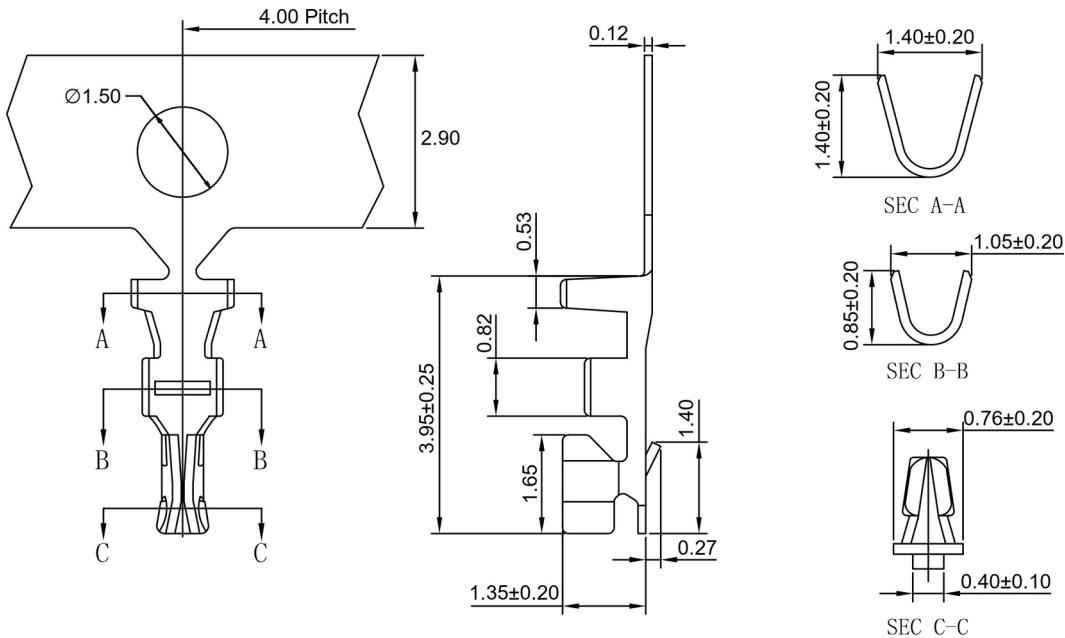
| | | |
|---------------|------------------|---|
| Series | Contacts* | Type |
| 5115 | 05 | 1 |
| | 02-20 | 1 Buchsengehäuse Housing for female contacts |

5115

SMT Crimp-Rast-Stift-/Buchsenleisten RM 1,00mm, stehend/liegend
 SMT Friction Lock Headers / Crimp Housings 1.00mm Pitch, Vertical/ Horizontal

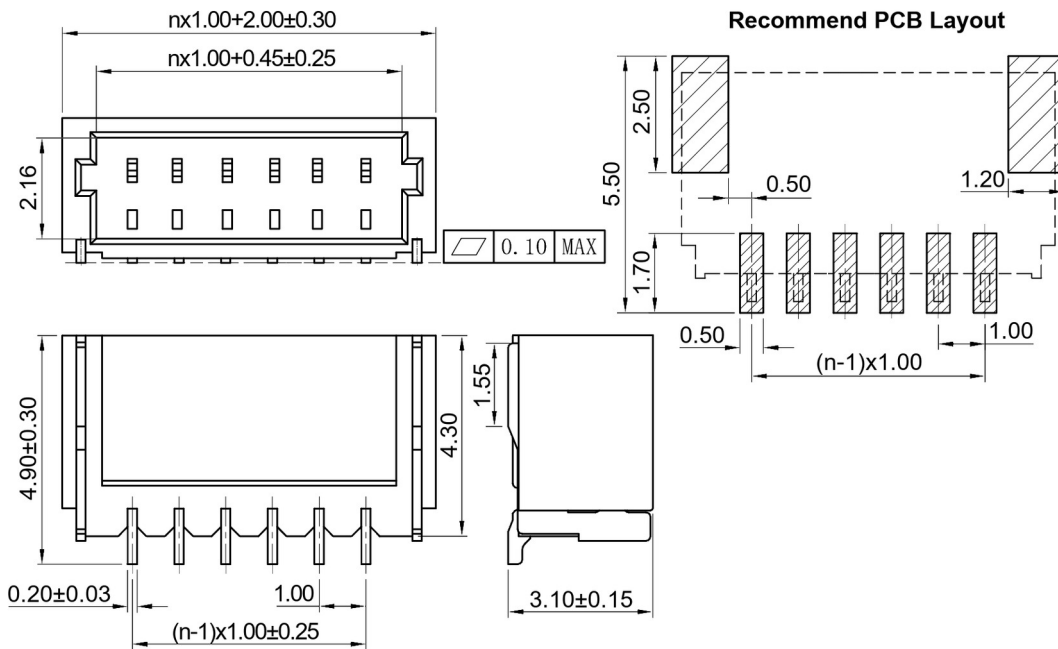
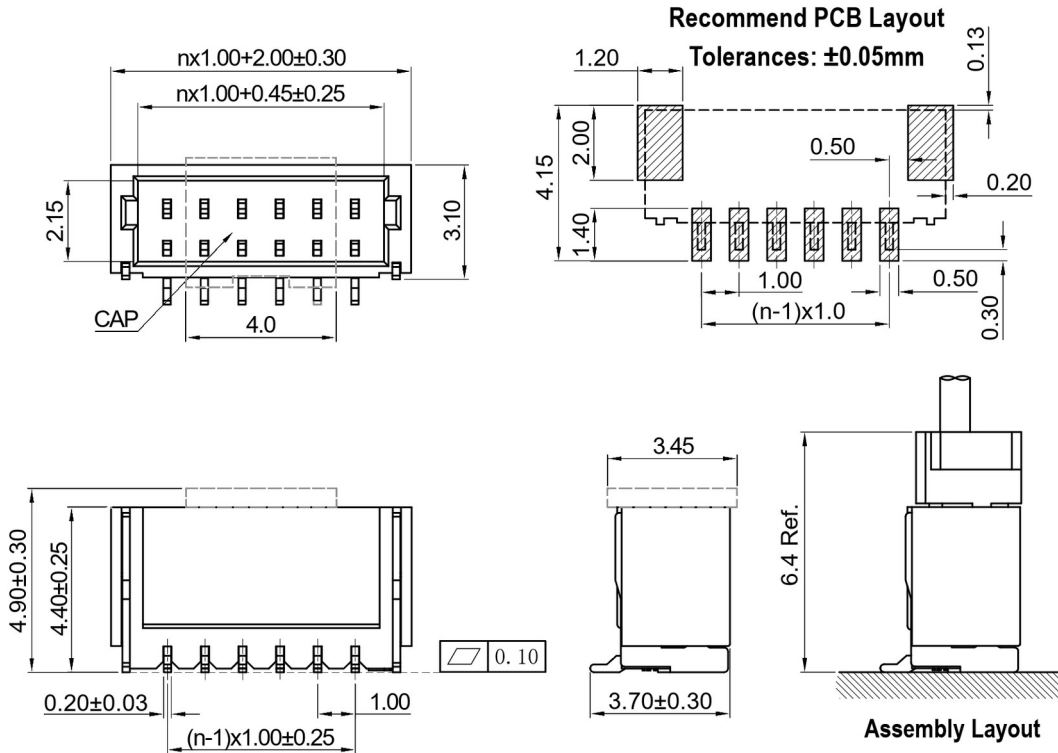


Series **5115** — Contacts* **12** — Type **1** — Protrusions **0**
 02-20
 1 Buchsengehäuse
 Housing for female contacts
 0 Ohne Überstände
 W/o protrusions



Series **5115** — Contacts **01** — Type **2** — Plating **50**
 2 Buchsenkontakt
 Female crimp terminal
 50 Sn

SMT Crimp-Rast-Stift-/Buchsenleisten RM 1,00mm, stehend/liegend SMT Friction Lock Headers / Crimp Housings 1.00mm Pitch, Vertical/ Horizontal



| Series | Contacts* | Type* | Plating | Packaging* |
|-------------|--------------------|--|--------------------|-------------------------------|
| 5115 | 06 02-20 | 3 3 Stiftleiste stehend Pin header vertical 4 Stiftleiste liegend Pin header horizontal | 50 50 Sn | TR ST TR PPTR |

Lieferformen / Packaging Options:

- ST In Stangen / In tubes
- TR Tape & Reel / Tape & Reel
- PPTR Tape & Reel mit PP-Pad (nur Type 3) / Tape & Reel with PP-Pad (Type 3 only)

* Dies ist ein **Bestellbeispiel** - bitte durch Ihre Spezifikationen ersetzen.
* This is an **order example** - please replace by your specifications.