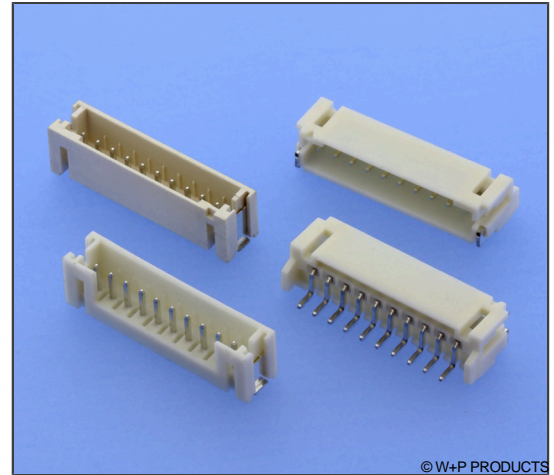


SMT-Crimp-Rast-Stiftleisten RM 2,00mm, stehend/liegend SMT Friction Lock Pin Headers, 2.00mm Pitch, Vertical/Horizontal

Technische Daten / Technical Data

Isolierkörper <i>Insulator</i>	Thermoplast, nach UL94 V-0 <i>Thermoplastic, rated UL94 V-0</i>
Kontaktmaterial <i>Contact Material</i>	Vierkantstift 0,50mm, Kupferlegierung <i>Square pin 0.50mm, copper alloy</i>
Durchgangswiderstand <i>Contact Resistance</i>	< 20 mΩ < 20 mΩ
Isolationswiderstand <i>Insulation Resistance</i>	> 1000 MΩ > 1000 MΩ
Spannungsfestigkeit <i>Test Voltage</i>	800 V AC 800 V AC
Nennspannung <i>Voltage Rating</i>	100 V AC 100 V AC
Nennstrom <i>Current Rating</i>	1 A 1 A
Temperaturbereich <i>Temperature Range</i>	-25 °C ... +85 °C -25 °C ... +85 °C
Verarbeitung <i>Processing</i>	Reflow 260 °C für 10 sec. Reflow 260 °C for 10 sec.

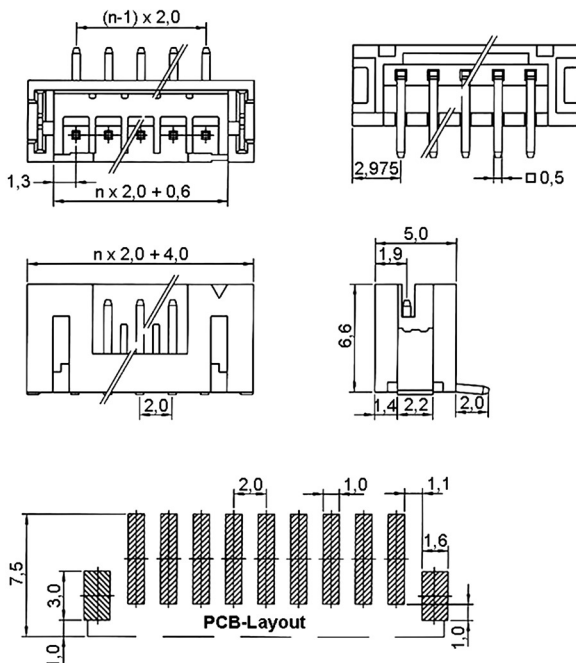


© W+P PRODUCTS

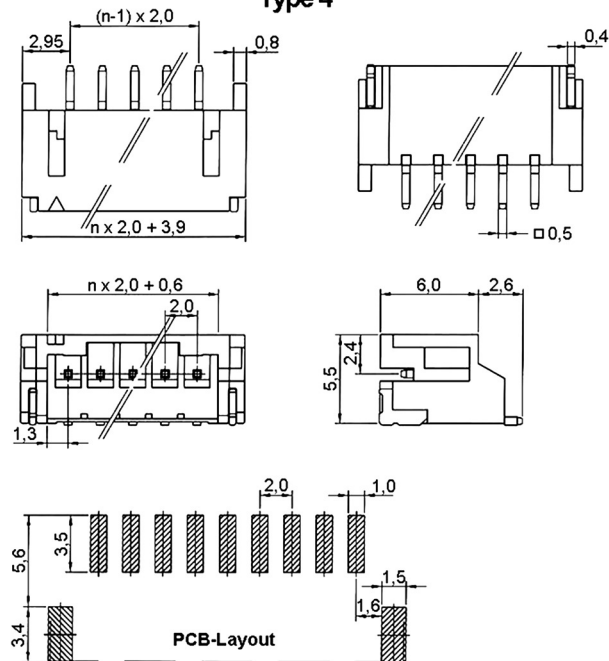
Passende Buchsengehäuse:
Compatible Housings:

521

Type 3



Type 4



Series

5210

Contacts*

05

02-16

Type*

3

3 Stiftleiste stehend
Vertical pin header
4 Stiftleiste liegend
Horizontal pin header

Plating

50

50 Verzinkt
Tin plated

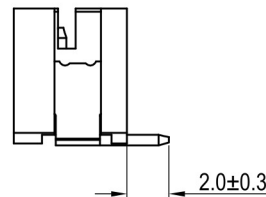
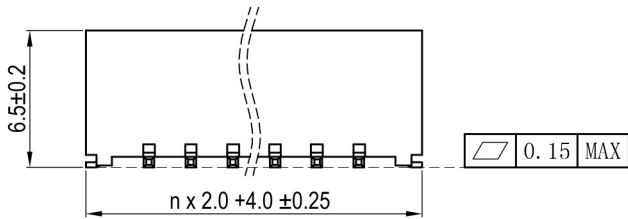
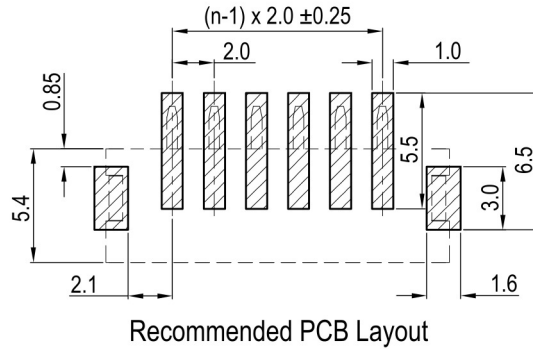
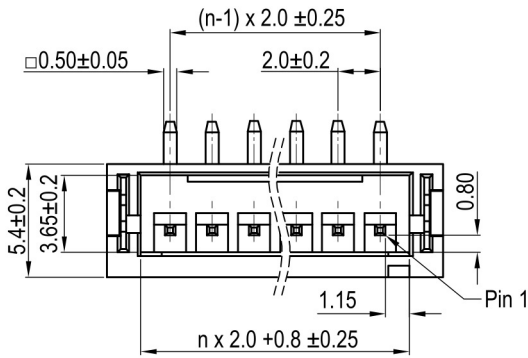
Packaging*

PPST

ST
PPST
TR (Option)
PPTR (Option)

5210

SMT-Crimp-Rast-Stiftleisten RM 2,00mm, stehend/liegend
SMT Friction Lock Pin Headers, 2.00mm Pitch, Vertical/Horizontal



Series	Contacts*	Type	Plating	Packing*
5210	06 02-16	7 7 Stiftleisten stehend (geschlossene Gehäusewanne) Vertical pin header (closed)	50 50 Verzinkt Tin plated	ST ST In Stangen ohne Pick&Place-Pads In tubes w/o Pick&Place-Pads TR (Option) Tape & Reel ohne P&P-Pads Tape & Reel w/o P&P-Pads

Lieferformen / Packaging Options:

ST In Stangen ohne Pick&Place-Pads / In tubes w/o Pick&Place-Pads
PPST In Stangen mit P&P-Pads (nur Type 3) / In tubes with P&P-Pads (Type 3 only)
TR (Option) Tape & Reel ohne P&P-Pads / Tape & Reel w/o P&P-Pads
PPTR (Option) Tape & Reel mit P&P-Pads (nur Type 3) / Tape & Reel with P&P-Pads (Type 3 only)

* Dies ist ein **Bestellbeispiel** - bitte durch Ihre Spezifikationen ersetzen.
 * This is an **order example** - please replace by your specifications.