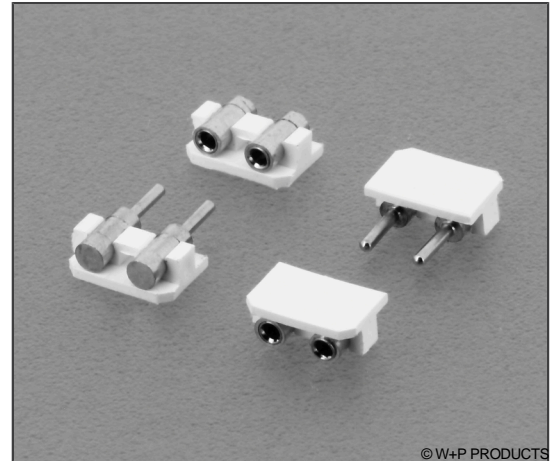
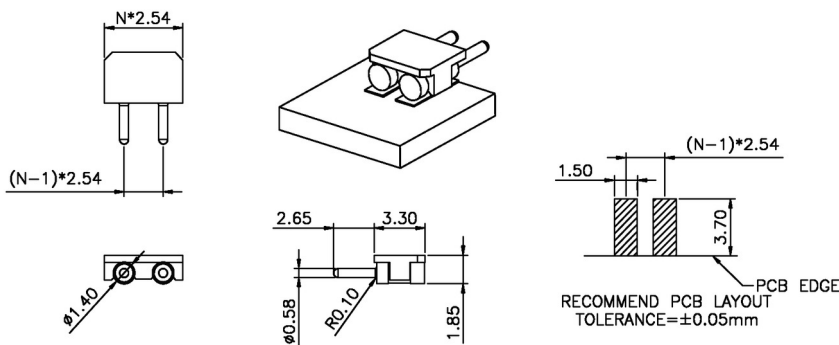


### Technische Daten / Technical Data

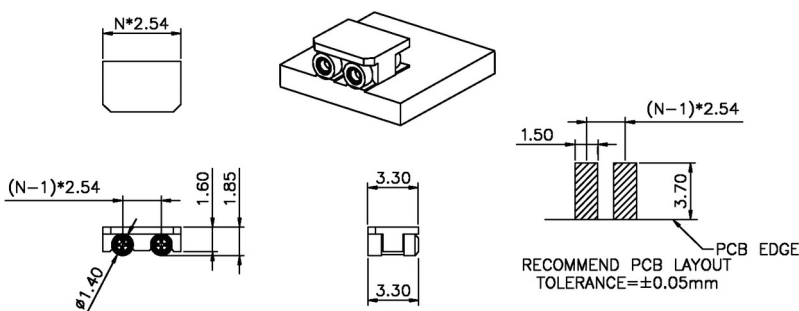
Isolierkörper <i>Insulator</i>	Thermoplast, nach UL94 HB (UL94 V-0 auf Anfrage) <i>Thermoplastic, rated UL94 HB (UL94 V-0 on request)</i>
Farbe <i>Colour</i>	Weiß (UL94 HB), beige, schwarz (UL94 V-0) <i>White (UL94 HB), beige, black (UL94 V-0)</i>
Kontaktmaterial <i>Contact Material</i>	Kupferlegierung <i>Copper alloy</i>
Durchgangswiderstand <i>Contact Resistance</i>	< 10 mΩ
Isolationswiderstand <i>Insulation Resistance</i>	> 1000 MΩ
Spannungsfestigkeit <i>Test Voltage</i>	500 V AC
Nennstrom <i>Current Rating</i>	3 A bei 36 V DC
Temperaturbereich <i>Temperature Range</i>	-55 °C ... +125 °C
Verarbeitung <i>Processing</i>	260 °C max. für 3-5s 260 °C max. for 3-5s



© W+P PRODUCTS



<b>Series</b>	<b>Contacts*</b>	<b>Version</b>	<b>Colour*</b>	<b>Plating*</b>	<b>Package</b>
<b>5252</b>	<b>02</b> 02-05	<b>1</b> 1 Stifte Male	<b>30</b> 30 Weiß (UL94 HB) White (UL94 HB) 20 Beige (UL94 V-0) Beige (UL94 V-0) 10 Schwarz (UL94 V-0) Black (UL94 V-0)	<b>00</b> 00 Au flash	<b>TR</b> TR Tape & Reel



<b>Series</b>	<b>Contacts*</b>	<b>Version</b>	<b>Colour*</b>	<b>Sleeve Plating</b>	<b>Clip Plating*</b>	<b>Package</b>
<b>5252</b>	<b>02</b> 02-05	<b>2</b> 2 Buchsen Female	<b>30</b> 30 Weiß (UL94 HB) White (UL94 HB) 20 Beige (UL94 V-0) Beige (UL94 V-0) 10 Schwarz (UL94 V-0) Black (UL94 V-0)	<b>00</b> 00 Au flash	<b>00</b> 00 Au flash	<b>TR</b> TR Tape & Reel

\* Dies ist ein **Bestellbeispiel** -  
bitte durch Ihre Spezifikationen ersetzen.  
\* This is an **order example** -  
please replace by your specifications.