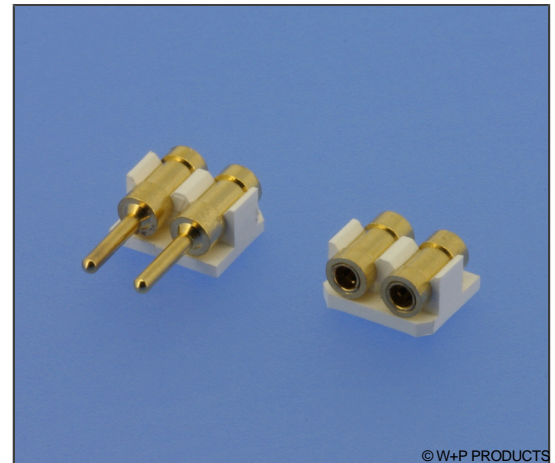
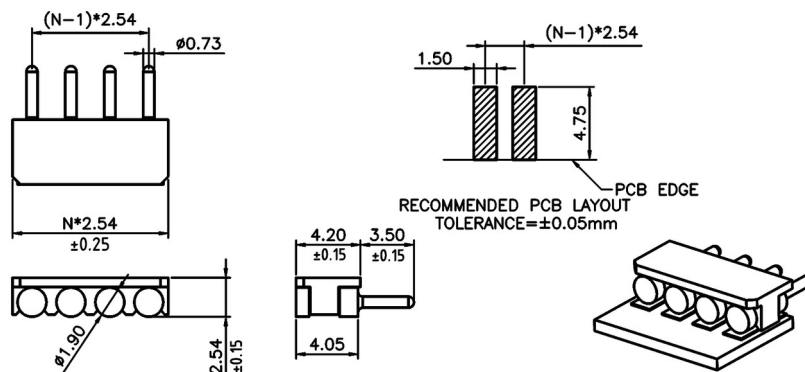


Technische Daten / Technical Data

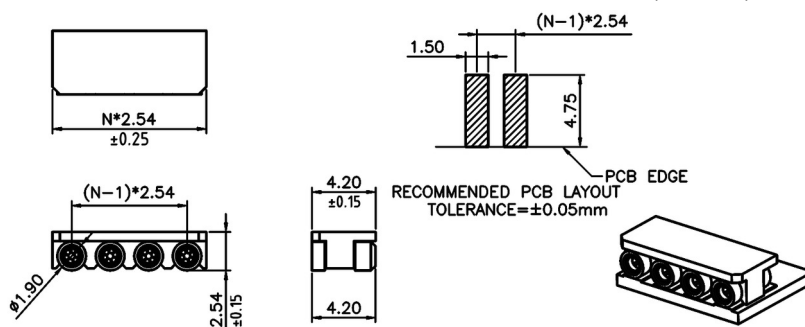
| | |
|--|---|
| Isolierkörper <i>Insulator</i> | Thermoplast, nach UL94 HB (UL94 V-0 auf Anfrage) <i>Thermoplastic, rated UL94 HB (UL94 V-0 on request)</i> |
| Farbe <i>Colour</i> | Weiß (UL94 HB), beige, schwarz (UL94 V-0) <i>White (UL94 HB), beige, black (UL94 V-0)</i> |
| Kontaktmaterial <i>Contact Material</i> | Kupferlegierung <i>Copper alloy</i> |
| Durchgangswiderstand <i>Contact Resistance</i> | < 10 mΩ < 10 mΩ |
| Isolationswiderstand <i>Insulation Resistance</i> | > 1000 MΩ > 1000 MΩ |
| Spannungsfestigkeit <i>Test Voltage</i> | 500 V AC 500 V AC |
| Nennstrom <i>Current Rating</i> | 5 A 5 A |
| Temperaturbereich <i>Temperature Range</i> | -55 °C ... +125 °C -55 °C ... +125 °C |
| Verarbeitung <i>Processing</i> | 260 °C max. für 3-5s 260 °C max. for 3-5s |



© W+P PRODUCTS



| | | | | | |
|---------------|--------------------|------------------------------|---|--------------------------|-----------------------------|
| Series | Contacts* | Version | Colour* | Plating | Package |
| 5255 | 02 02-05 | 1 1 Stifte Male | 30 30 Weiß (UL94 HB) White (UL94 HB) 20 Beige (UL94 V-0) Beige (UL94 V-0) 10 Schwarz (UL94 V-0) Black (UL94 V-0) | 00 00 Au flash | TR TR Tape & Reel |



| | | | | | | |
|---------------|--------------------|---------------------------------|---|--------------------------|--------------------------|-----------------------------|
| Series | Contacts* | Version | Colour* | Sleeve Plating | Clip Plating | Package |
| 5255 | 02 02-05 | 2 2 Buchsen Female | 30 30 Weiß (UL94 HB) White (UL94 HB) 20 Beige (UL94 V-0) Beige (UL94 V-0) 10 Schwarz (UL94 V-0) Black (UL94 V-0) | 00 00 Au flash | 00 00 Au flash | TR TR Tape & Reel |

* Dies ist ein **Bestellbeispiel** -
bitte durch Ihre Spezifikationen ersetzen.
* This is an **order example** -
please replace by your specifications.