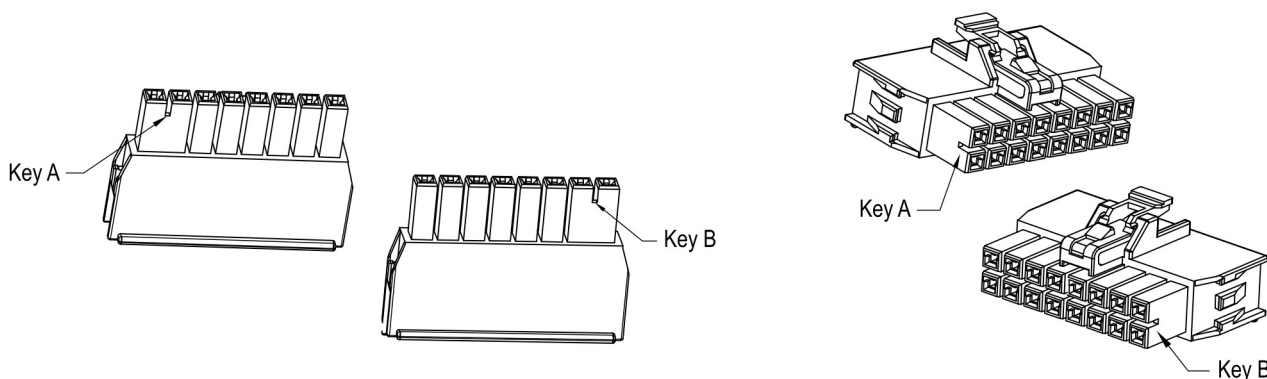
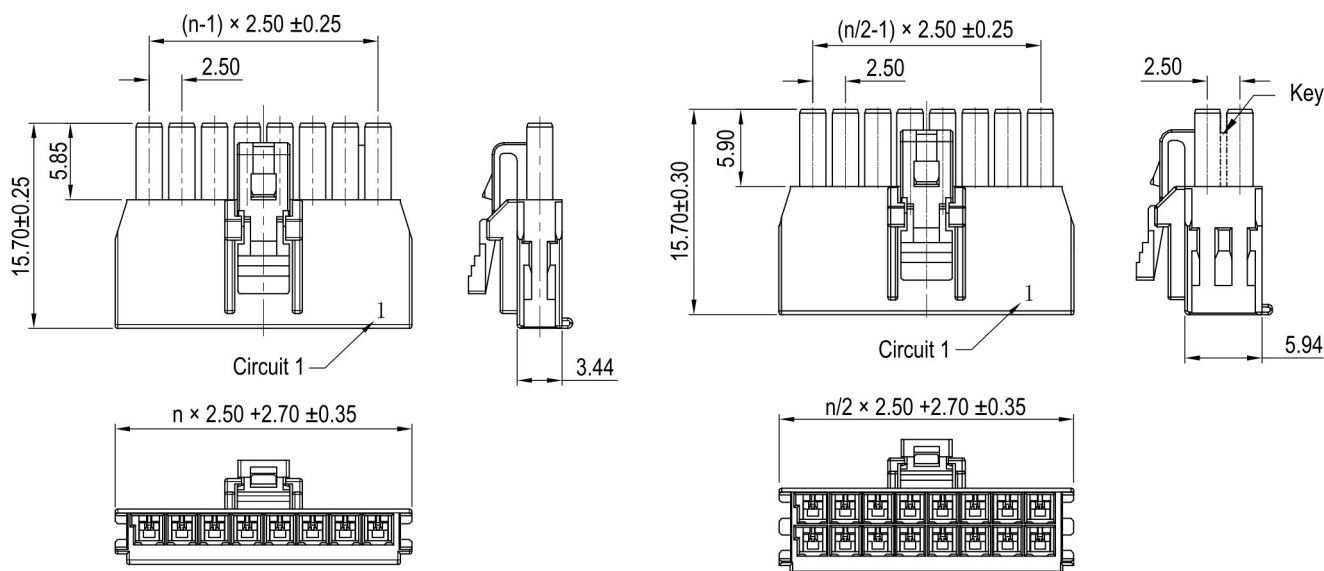
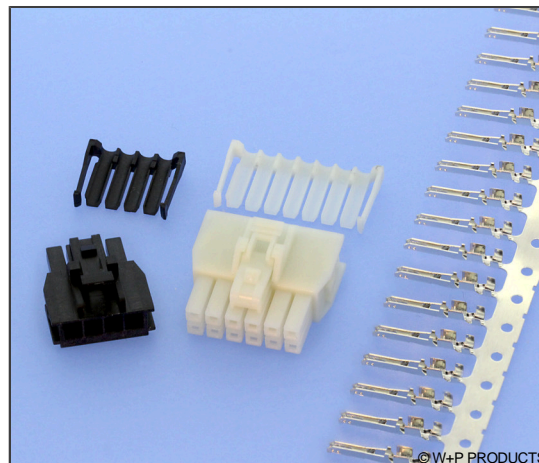


Crimp Rast Gehäuse 1-/2-reihig und Buchsenkontakte RM 2.5mm Friction Lock Housings Single/Double Row & Crimp Terminals 2.5mm Pitch

Technische Daten / Technical Data

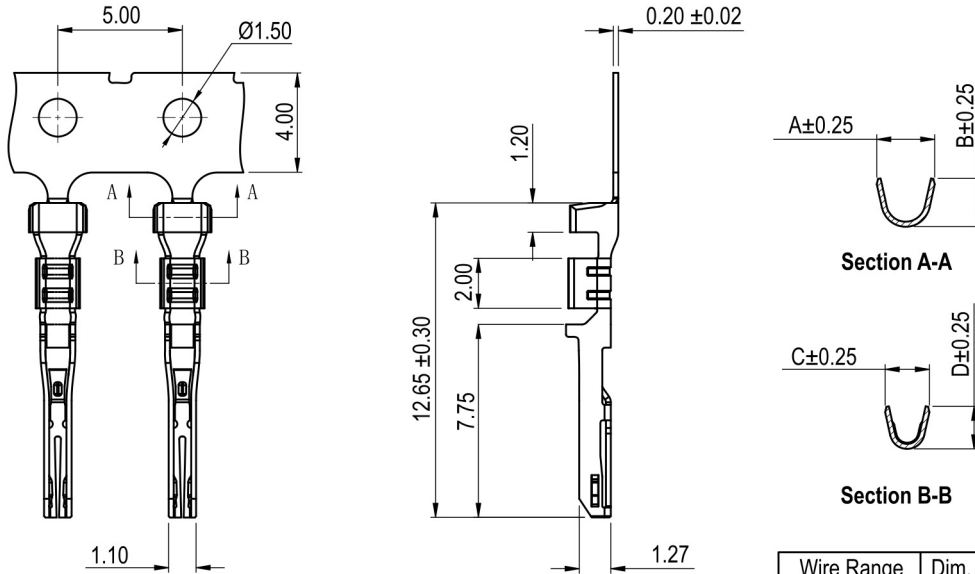
Gehäuse	Thermoplast, nach UL94 V-0
Shell	Thermoplastic, rated UL94 V-0
Isolierkörper	Thermoplast, nach UL94 V-0
Insulator	Thermoplastic, rated UL94 V-0
Kontaktmaterial	Kupferlegierung
Contact Material	Copper alloy
Kontaktoberfläche	Zinn über Nickel
Contact Surface	Tin plated over nickel
Durchgangswiderstand	< 30 mΩ
Contact Resistance	< 30 mΩ
Isolationswiderstand	> 1000 MΩ
Insulation Resistance	> 1000 MΩ
Spannungsfestigkeit	1500 V AC
Test Voltage	1500 V AC
Nennspannung	250 V AC/DC
Voltage Rating	250 V AC/DC
Nennstrom	8 A
Current Rating	8 A
Temperaturbereich	-40 °C ... +105 °C
Temperature Range	-40 °C ... +105 °C



Series	Contacts*	Type	Rows*	Key*
530	08	1	1	1
	02-08 Einreihig Single row 04-16 Zweireihig Double row	1 Buchsengehäuse Housing for female terminals	1 Einreihig Single row 2 Zweireihig Double row	1 Key A, schwarz Key A, black 2 Key B, naturweiß Key B, natural

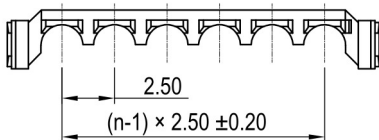
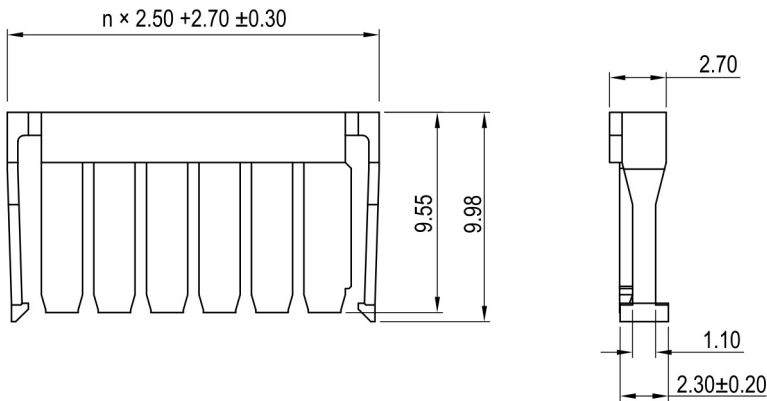
530

Crimp Rast Gehäuse 1-/2-reihig und Buchsenkontakte RM 2.5mm Friction Lock Housings Single/Double Row & Crimp Terminals 2.5mm Pitch



Wire Range	Dim. A	Dim. B	Dim. C	Dim. D
AWG24~26	2.13	2.00	1.39	1.45
AWG20~22	2.33	1.93	1.96	2.14

Series **530** — **Contacts** **01** — **Type** **2** — **Plating** **50** — **AWG*** **2426**
 2 Buchsenkontakte
 Female terminals
 50 Sn
 2022 AWG20~AWG22
 2426 AWG24~AWG26



Series **530** — **Contacts*** **02** — **Type** **7** — **Colour*** **1**
 02-08
 7 Auszugssperre
 Terminal retainer
 1 Schwarz
 Black
 2 Naturweiß
 natural

* Dies ist ein **Bestellbeispiel** -
 bitte durch Ihre Spezifikationen ersetzen.
 * This is an **order example** -
 please replace by your specifications.