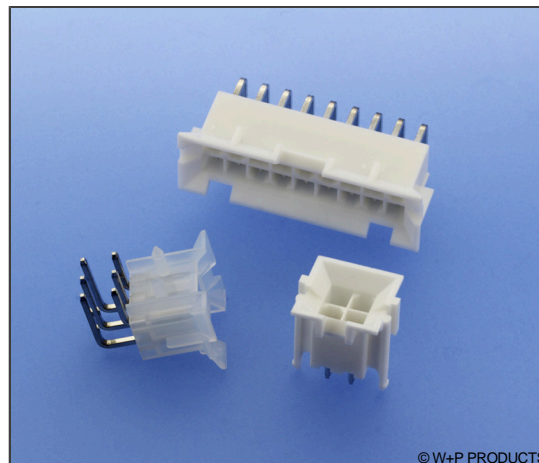


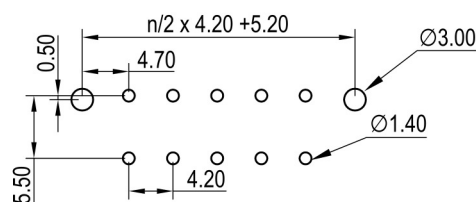
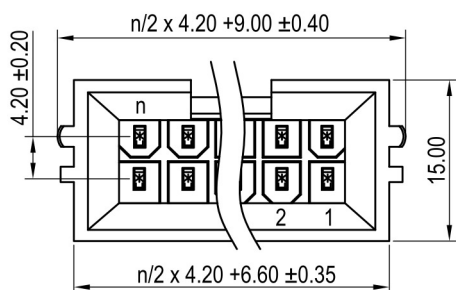
## Crimp-Rast-Stiftleisten RM 4,20mm, 2-reihig, gerade / gewinkelt - mit Kragen Friction Lock Male Housings 4.20mm Pitch, Double Row, Straight / Right-Angled - with Collar

### Technische Daten / Technical Data

Isolierkörper <i>Insulator</i>	Thermoplast, UL94 V-2 (-HT: UL94 V-0) <i>Thermoplastic, UL94 V-2 (-HT: UL94 V-0)</i>
Kontaktmaterial <i>Contact Material</i>	Kupferlegierung <i>Copper alloy</i>
Kontaktoberfläche <i>Contact Surface</i>	Lt. Oberflächenoptionen, über Ni <i>Acc. to options (see below), over Ni</i>
Durchgangswiderstand <i>Contact Resistance</i>	< 20 mΩ
Isolationswiderstand <i>Insulation Resistance</i>	> 1000 MΩ
Spannungsfestigkeit <i>Test Voltage</i>	1,5 kV AC
Nennspannung <i>Voltage Rating</i>	600 V AC/DC
Nennstrom <i>Current Rating</i>	7 A AC/DC
Temperaturbereich <i>Temperature Range</i>	-25 °C ... +85 °C
Verarbeitung <i>Processing</i>	Wellenlötverfahren (-HT: Reflow-Lötverfahren) <i>Wave soldering (-HT: Reflow soldering)</i>

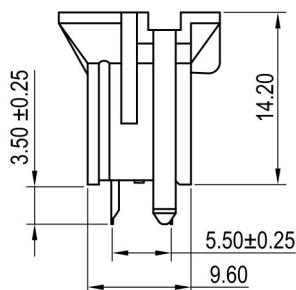
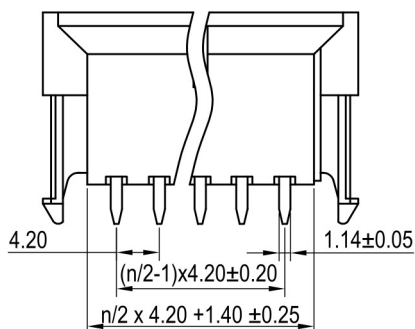


© W+P PRODUCTS



### Recommended PCB Layout

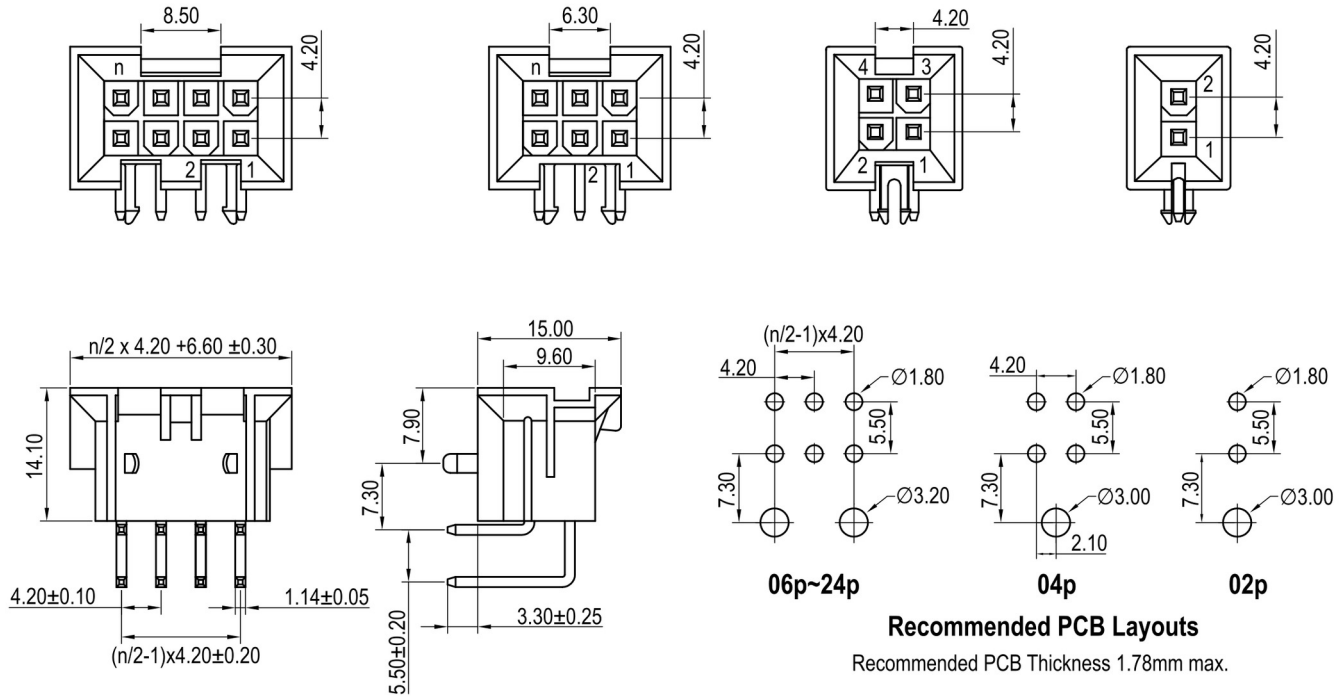
Recommended PCB Thickness 1.78mm max.



<b>Series</b>	<b>Contacts*</b>	<b>Type</b>	<b>Plating</b>	<b>Material*</b>
<b>544</b>	<b>06</b> 04-24 Zweireihig Double row	<b>03</b> 03 Stiftleiste gerade, mit Kragen Pin header straight, with collar	<b>50</b> 50 Sn	<b>..</b> HT Für Reflow-Löten For reflow soldering

# 544

## Crimp-Rast-Stiftleisten RM 4,20mm, 2-reihig, gerade / gewinkelt - mit Kragen Friction Lock Male Housings 4.20mm Pitch, Double Row, Straight / Right-Angled - with Collar



Series	Contacts*	Type	Plating	Material*
<b>544</b>	<b>06</b> 02-24 Zweireihig Double row	<b>04</b> 04 Stiftleiste gewinkelt, mit Kragen Pin header right-angled, with collar	<b>50</b> 50 Sn	<b>..</b> HT Für Reflow-Löten For reflow soldering

\* Dies ist ein **Bestellbeispiel** -  
bitte durch Ihre Spezifikationen ersetzen.  
\* This is an **order example** -  
please replace by your specifications.