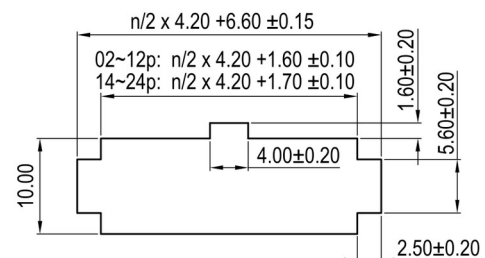
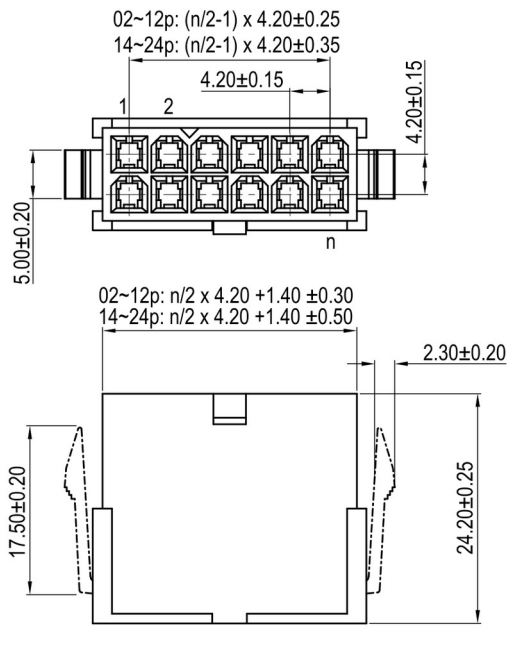
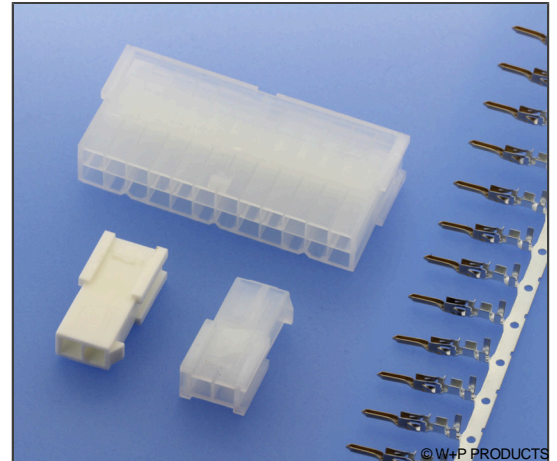


Crimp-Rast-Stiftgehäuse & Stiftkontakte, 2-reihig, RM 4,20mm

Friction Lock Male Housings & Contacts, Double Row, 4.20mm Pitch

Technische Daten / Technical Data

Isolierkörper	Thermoplast, UL94 V-2 (-0: UL94 V-0)
Insulator	Thermoplastic, UL94 V-2 (-0: UL94 V-0)
Kontaktmaterial	Kupferlegierung
Contact Material	Copper alloy
Kontaktoberfläche	Lt. Oberflächenoptionen, über Ni
Contact Surface	Acc. to options (see below), over Ni
Aderquerschnitt	AWG 24 ~ 20
Applicable wire Gauge	AWG 24 ~ 20
Durchgangswiderstand	< 20 mΩ
Contact Resistance	< 20 mΩ
Isolationswiderstand	> 1000 MΩ
Insulation Resistance	> 1000 MΩ
Spannungsfestigkeit	1,5 kV AC
Test Voltage	1.5 kV AC
Nennspannung	600 V AC/DC
Voltage Rating	600 V AC/DC
Nennstrom	7 A AC/DC
Current Rating	7 A AC/DC
Temperaturbereich	-25 °C ... +85 °C
Temperature Range	-25 °C ... +85 °C



Recommended Panel Layout
Max. Panel Thickness 2.00mm

Series

544

Contacts*

06

02-24 Zweireihig
Double row

Type*

05

05 Gehäuse für Stiftkontakte
Housing for male terminals
11 Gehäuse für Stiftkontakte, mit Laschen
Housing for male terminals, with latches

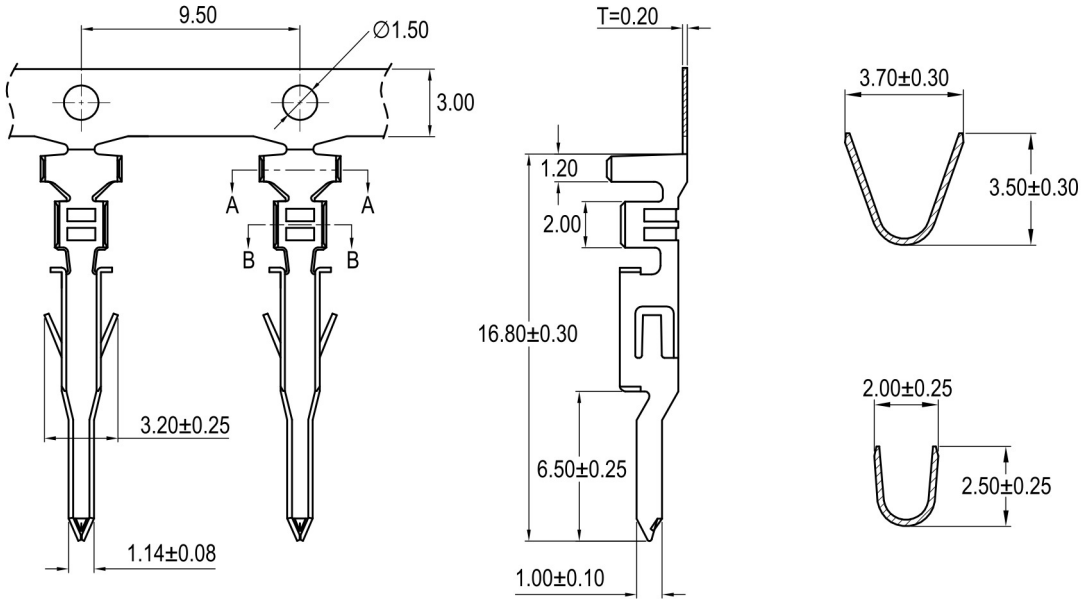
Material*

..

[..] UL94 V-2 (Standard)
0 UL94 V-0

544

Crimp-Rast-Stiftgehäuse & Stiftkontakte, 2-reihig, RM 4,20mm Friction Lock Male Housings & Contacts, Double Row, 4.20mm Pitch



Series

544

Contacts

01

Type

06

06 Stiftkontakte
Male terminals

Plating*

50

00 Vergoldet
Gold plated
50 Verzinkt
Tin plated

* Dies ist ein **Bestellbeispiel** -
bitte durch Ihre Spezifikationen ersetzen.
* This is an **order example** -
please replace by your specifications.