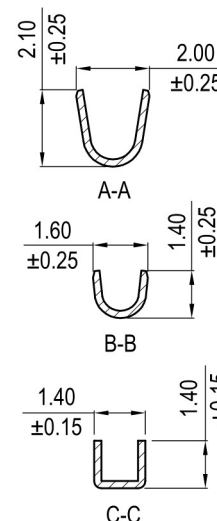
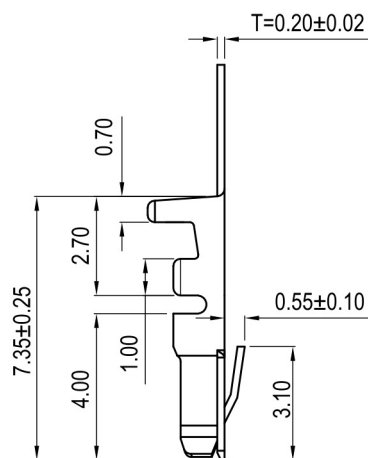
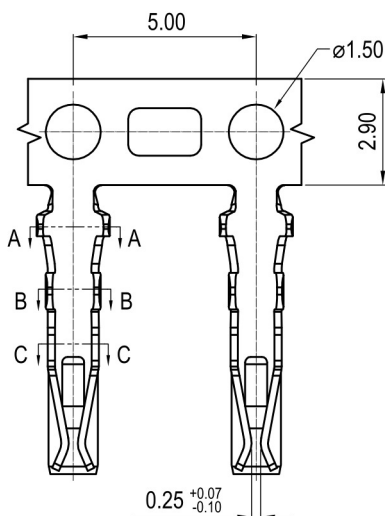
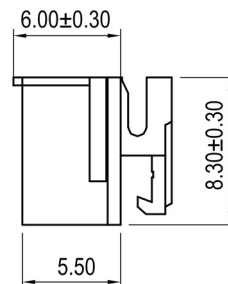
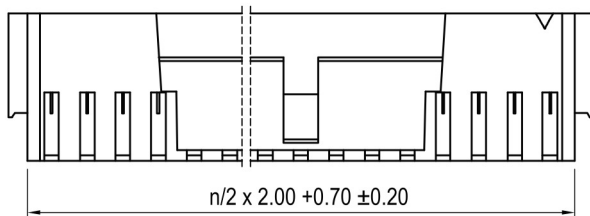
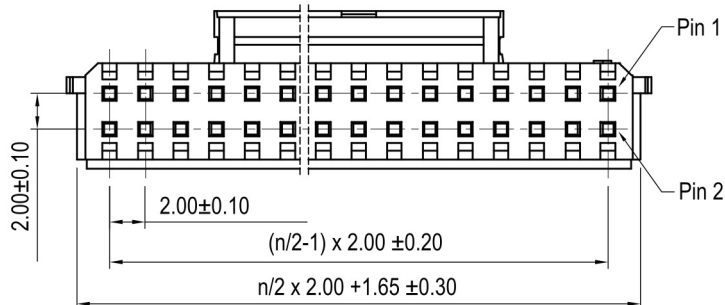
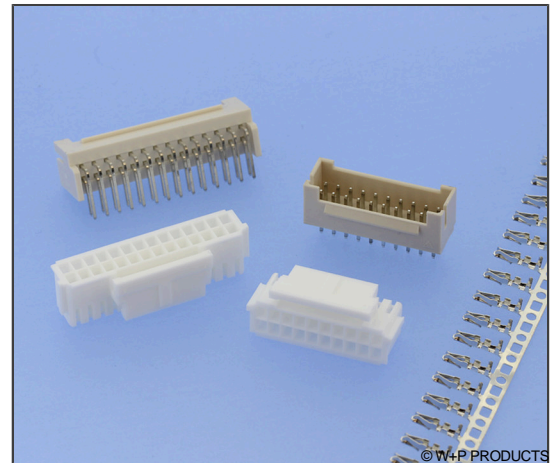
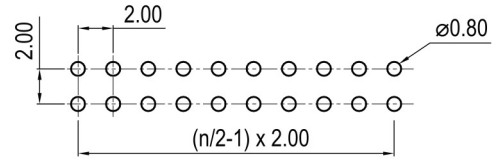
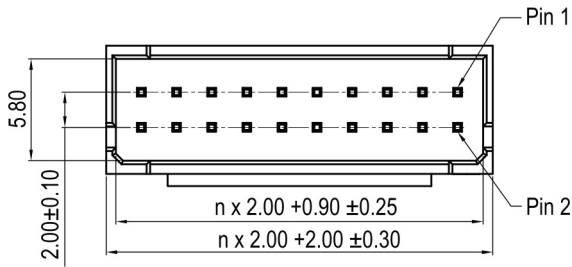


Crimp-Rast-Stift-/Buchsenleisten RM 2,00mm, gerade/gewinkelt, mit Verriegelung Friction Lock Headers / Crimp-Housings, 2.00mm Pitch, Straight/Right-Angled, Locking Type

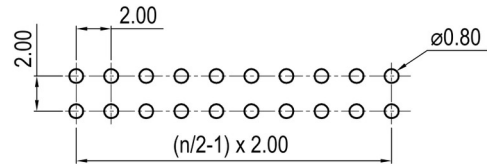
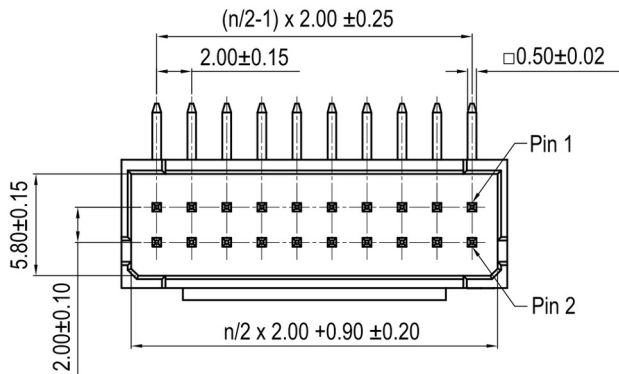
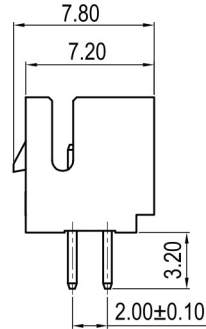
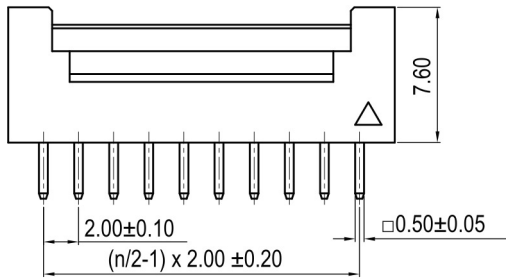
Technische Daten / Technical Data

| | |
|-----------------------|---------------------------------------|
| Isolierkörper | Thermoplast, nach UL94 V-0 |
| Insulator | Thermoplastic, rated UL94 V-0 |
| Kontaktmaterial | Vierkantstift 0,50mm, Kupferlegierung |
| Contact Material | 0.50mm square pin, copper alloy |
| Aderquerschnitt | AWG 28 ~ 22 |
| Applicable wire Gauge | AWG 28 ~ 22 |
| Durchgangswiderstand | < 20 mΩ |
| Contact Resistance | < 20 mΩ |
| Isolationswiderstand | > 1000 MΩ |
| Insulation Resistance | > 1000 MΩ |
| Spannungsfestigkeit | 1000 V AC |
| Test Voltage | 1000 V AC |
| Nennspannung | 250 V AC |
| Voltage Rating | 250 V AC |
| Nennstrom | 3 A |
| Current Rating | 3 A |
| Temperaturbereich | -25 °C ... +85 °C |
| Temperature Range | -25 °C ... +85 °C |
| Verarbeitung | Wellenlötverfahren |
| Processing | Wave soldering |

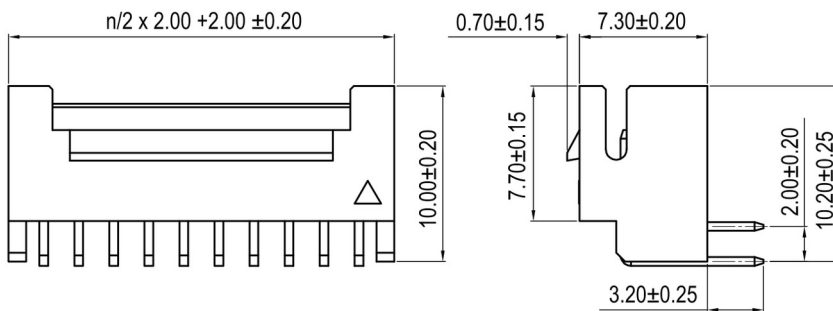




Recommended PCB Layout



Recommended PCB Layout



Serie

548

Contacts*

12

01 (Für Buchsenkontakte)
(For female terminals)
04-40

Type*

1

1 Buchsengehäuse
Female housing
2 Buchsenkontakte (AWG 22-28)
Female terminals (AWG 22-28)
3 Wannenstiftleiste gerade
Box header straight
4 Wannenstiftleiste gewinkelt
Box header right-angled

Plating

50

50 Verzinkt (für Gehäuse nicht erforderlich)
Tin plated (not needed for housings)

* Dies ist ein **Bestellbeispiel** -
bitte durch Ihre Spezifikationen ersetzen.
* This is an **order example** -
please replace by your specifications.

Empfehlungen für das Wellenlötverfahren

Recommendations for Wave Soldering

Die Bauteile sollten bei einer Lötbadtemperatur von 260°C in max. 5 Sekunden verlötet werden.

Empfohlenes Wellenlötprofil:

