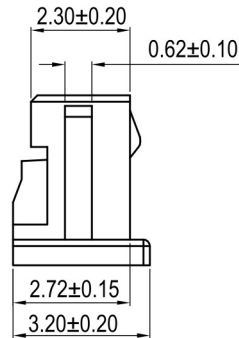
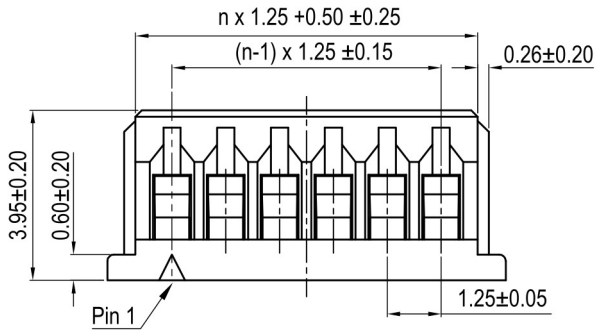
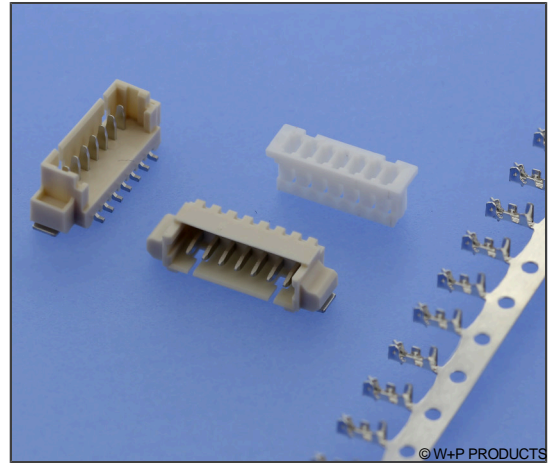


SMT-Crimp-Rast-Stift-/Buchsenleisten RM 1,25mm, stehend/liegend SMT Friction Lock Headers / Crimp Housings, 1.25mm Pitch, Vertical/Horizontal

Technische Daten / Technical Data

Isolierkörper	Thermoplast, nach UL94 V-0
Insulator	Thermoplastic, rated UL94 V-0
Kontaktmaterial	Vierkantstift 0,75x0,30mm, Kupferlegierung
Contact Material	Square pin 0.75x0.30mm, copper alloy
Aderquerschnitt	AWG 32 ~ 28
Applicable wire Gauge	AWG 32 ~ 28
Durchgangswiderstand	< 20 mΩ
Contact Resistance	< 20 mΩ
Isolationswiderstand	> 100 MΩ
Insulation Resistance	> 100 MΩ
Spannungsfestigkeit	250 V AC
Test Voltage	250 V AC
Nennspannung	125 V AC
Voltage Rating	125 V AC
Nennstrom	1 A
Current Rating	1 A
Temperaturbereich	-25 °C ... +85 °C
Temperature Range	-25 °C ... +85 °C
Verarbeitung	260 °C für 5s max.
Processing	260 °C for 5s max.



Series

5635

Contacts*

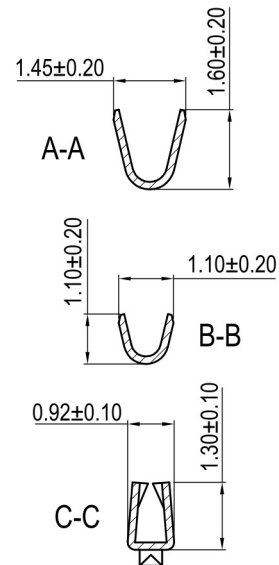
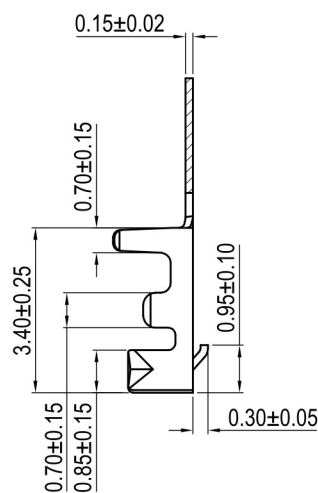
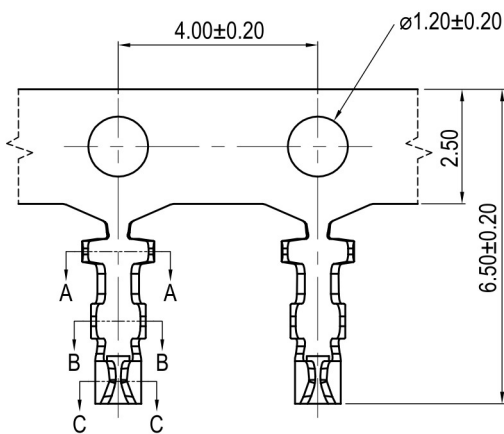
11

02-15

Type*

1

1 Buchsengehäuse
Female Housing



Series

5635

Contacts

01

Type

2

2 Buchsenkontakt
Female terminal

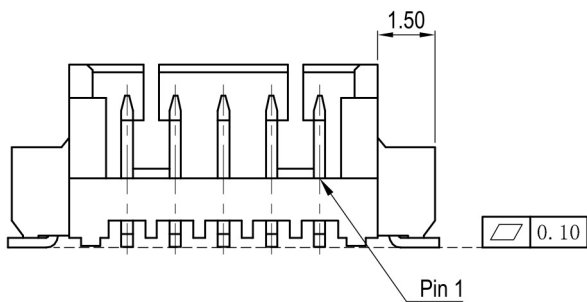
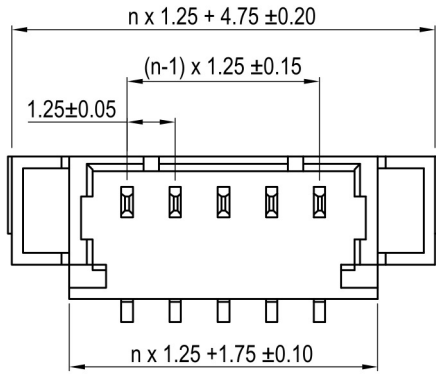
Plating

50

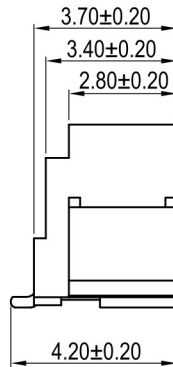
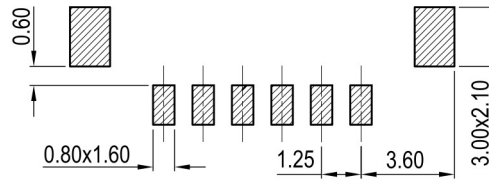
50 Sn

5635

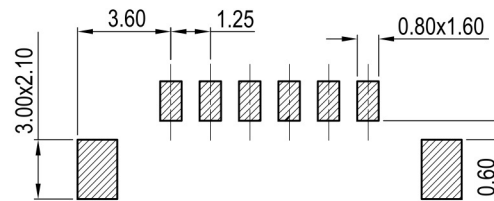
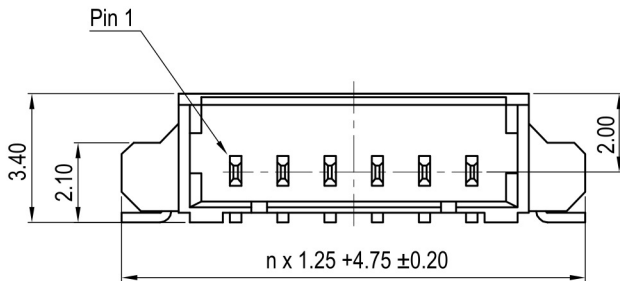
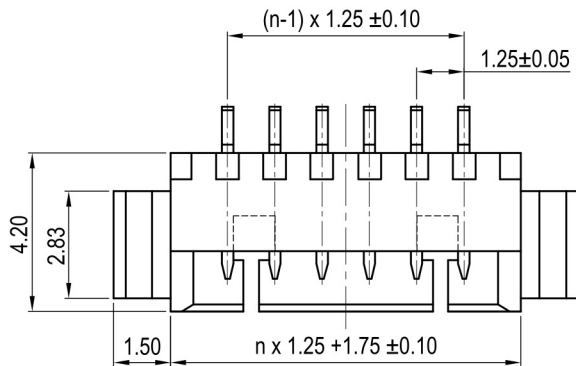
SMT-Crimp-Rast-Stift-/Buchsenleisten RM 1,25mm, stehend/liegend
 SMT Friction Lock Headers / Crimp Housings, 1.25mm Pitch, Vertical/Horizontal



Recommended PCB Layout



Series	Contacts*	Type	Plating	Packaging
5635	07 02-15	3 3 Stiftleiste stehend Pin header vertical	50 50 Sn	PPTR PPTR

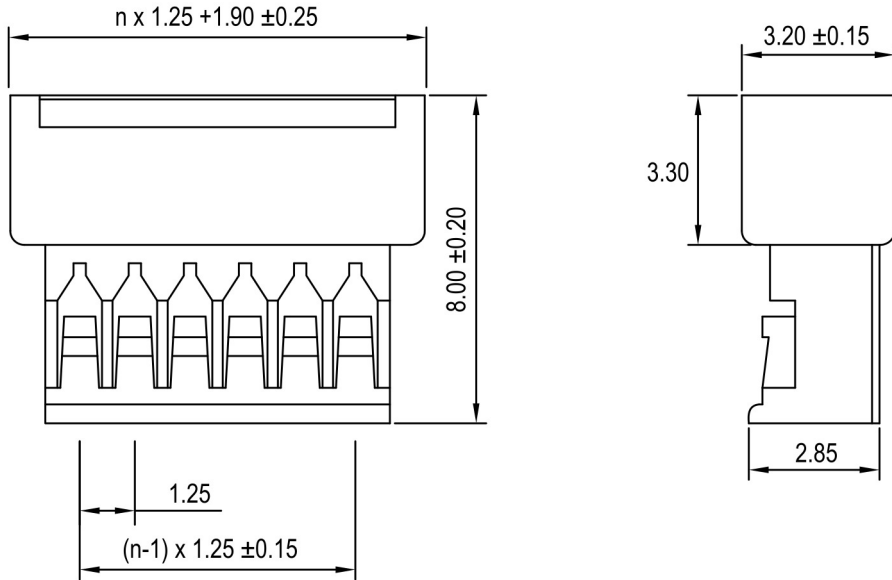


Recommended PCB Layout

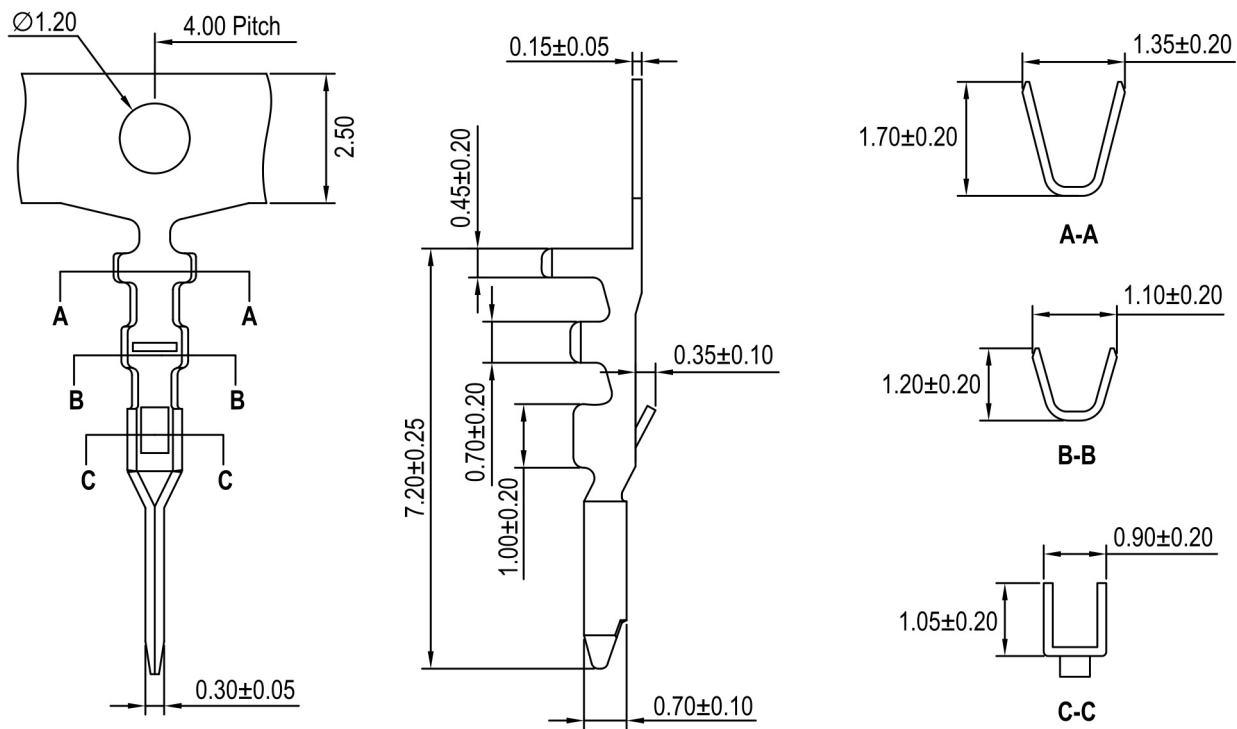


Series	Contacts*	Type	Plating	Packaging
5635	09 02-15	4 4 Stiftleiste liegend Pin header horizontal	50 50 Sn	TR TR

SMT-Crimp-Rast-Stift-/Buchsenleisten RM 1,25mm, stehend/liegend SMT Friction Lock Headers / Crimp Housings, 1.25mm Pitch, Vertical/Horizontal



Series **5635** — Contacts* **05** — Type **5**
 02-15
 5 Stiftgehäuse
 Housing for male terminals



Series **5635** — Contacts **01** — Type **6** — Plating **50**
 6 Stiftkontakte
 Male terminals
 50 Sn

* Dies ist ein **Bestellbeispiel** -
 bitte durch Ihre Spezifikationen ersetzen.
 * This is an **order example** -
 please replace by your specifications.

Lieferformen / Packaging Options:

PPTR Tape&Reel mit Pick&Place-Pad / Tape&Reel with Pick&Place-Pad
TR Tape&Reel ohne Pick&Place-Pad / Tape&Reel w/o Pick&Place-Pad