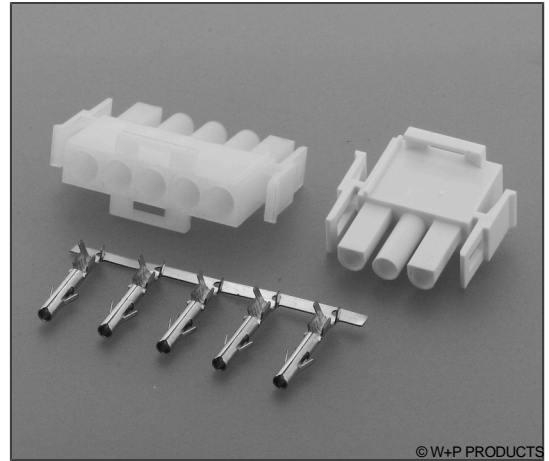


### Technische Daten / Technical Data

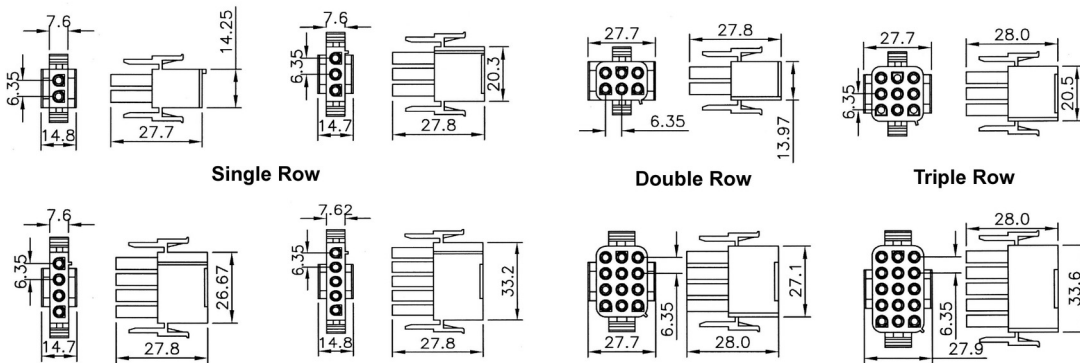
Gehäuse <i>Shell</i>	Thermoplastischer Kunststoff, nach UL94 V-2 <i>Thermoplastic, rated UL94 V-2</i>
Kontaktmaterial <i>Contact Material</i>	Kupferlegierung <i>Copper alloy</i>
Aderquerschnitt <i>Applicable wire Gauge</i>	AWG 24 ~ 12
Durchgangswiderstand <i>Contact Resistance</i>	< 20 mΩ
Isolationswiderstand <i>Insulation Resistance</i>	> 500 MΩ
Spannungsfestigkeit <i>Test Voltage</i>	1 kV DC
Nennspannung <i>Voltage Rating</i>	600 V AC
Nennstrom <i>Current Rating</i>	13 A (02-04 Kontakte); 11 A (>04 Kontakte)
Temperaturbereich <i>Temperature Range</i>	-40 °C ... +105 °C



© W+P PRODUCTS

Passende Gegenstecker:  
Compatible Connectors:

584



### Series

**585**

### Contacts\*

**04**

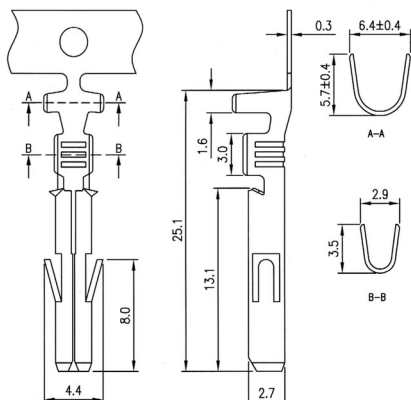
02-05 Einreihig  
*Single Row*  
06/09/12/15 Mehrreihig  
(3 Kontakte pro Reihe)  
*Multi row (3 positions per row)*

### Layout\*

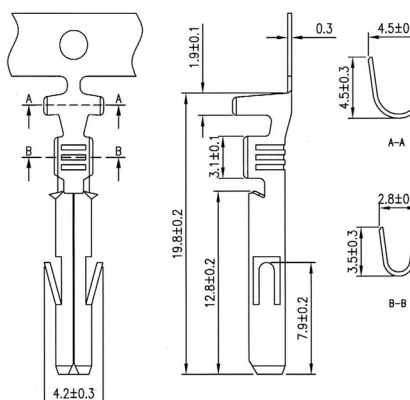
**1**

1 Einreihig  
*Single row*  
3 Kontakte pro Reihe  
*Positions per row*

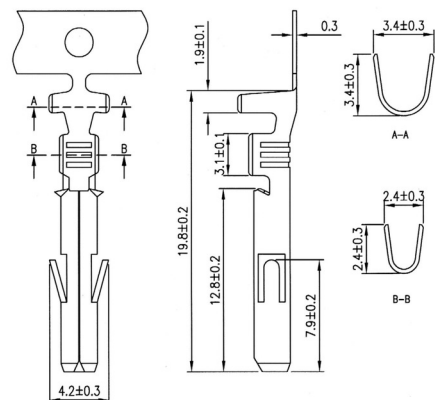
### 1214



### 1620



### 1822



### Series

**585**

### Contacts

**01**

### Type

**2**

2 Buchsenkontakte  
*Female contacts*

### Plating

**50**

50 Verzinkt  
*Tin plated*

### Wire Gauge\*

**1214**

1214 AWG 12-14  
1620 AWG 16-20  
1822 AWG 18-22

\* Dies ist ein **Bestellbeispiel** - bitte durch Ihre Spezifikationen ersetzen.  
\* This is an **order example** - please replace by your specifications.