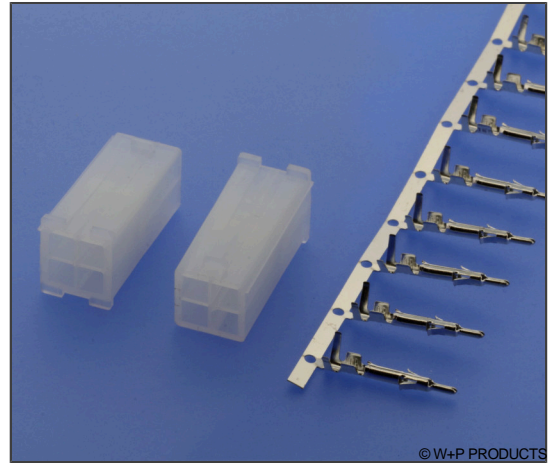


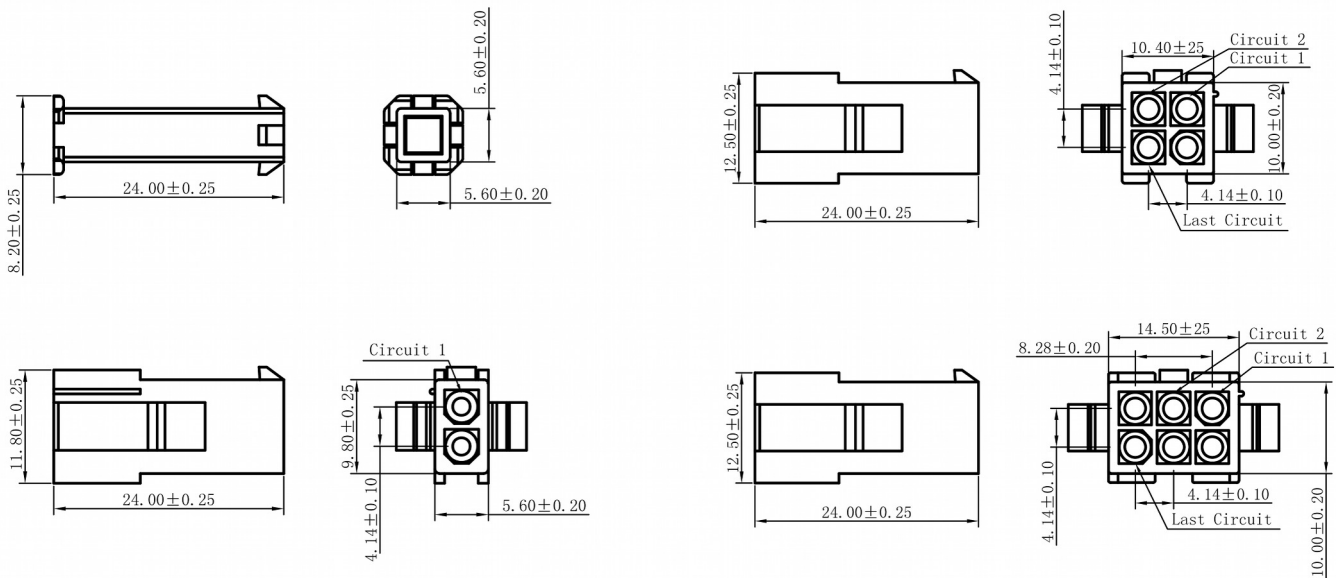
Crimp-Rast-Gehäuse & Stiftkontakte RM 4,14mm Friction Lock Housings & Male Contacts, 4.14mm Pitch

Technische Daten / Technical Data

Isolierkörper <i>Insulator</i>	Thermoplast, nach UL94 V-0 <i>Thermoplastic, rated UL94 V-0</i>
Kontaktmaterial <i>Contact Material</i>	Kupferlegierung <i>Copper alloy</i>
Aderquerschnitt <i>Applicable wire Gauge</i>	AWG 18 ~ 22 <i>AWG 18 ~ 22</i>
Durchgangswiderstand <i>Contact Resistance</i>	< 20 mΩ <i>< 20 mΩ</i>
Isolationswiderstand <i>Insulation Resistance</i>	> 1000 MΩ <i>> 1000 MΩ</i>
Spannungsfestigkeit <i>Test Voltage</i>	1500 V AC <i>1500 V AC</i>
Nennspannung <i>Voltage Rating</i>	600 V AC/DC <i>600 V AC/DC</i>
Nennstrom <i>Current Rating</i>	7 A AC/DC <i>7 A AC/DC</i>
Temperaturbereich <i>Temperature Range</i>	-25 °C ... +85 °C <i>-25 °C ... +85 °C</i>



© W+P PRODUCTS



Series

588

Contacts*

04

01 Einreihig
Single row
02/04/06 Zweireihig
Double row

Type

5

5 Gehäuse für Stiftkontakte
Housing for male contacts

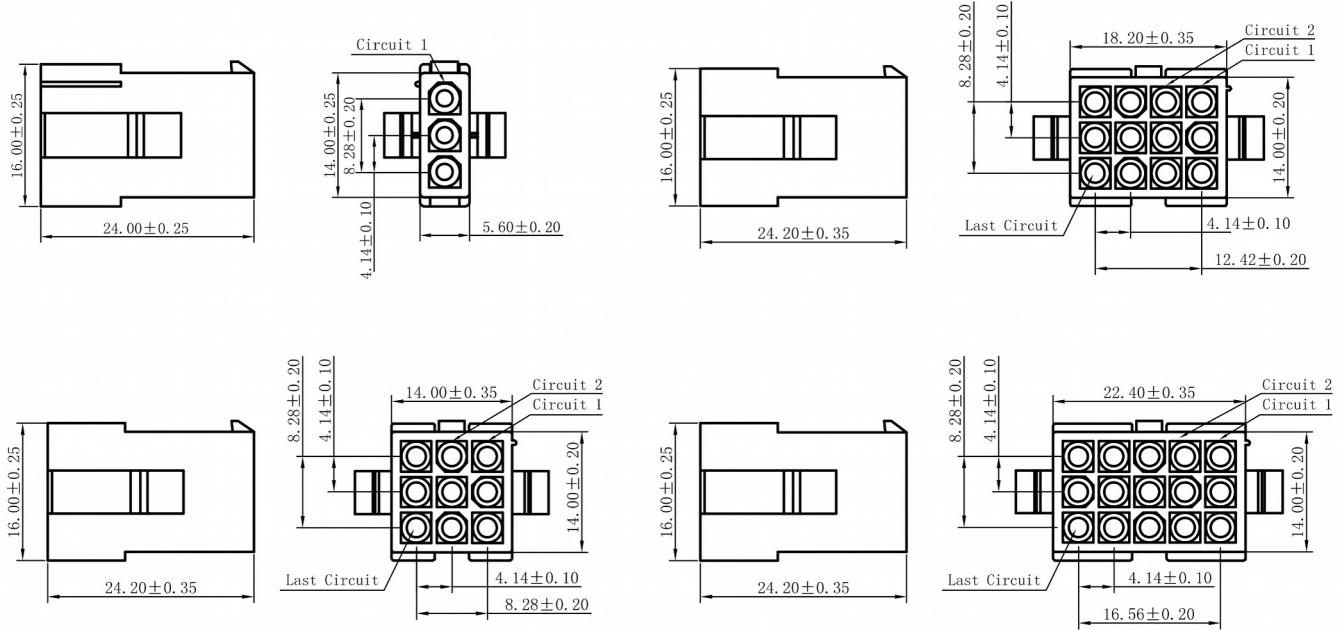
Rows*

2

1 Einreihig
Single row
2 Zweireihig
Double row

588

Crimp-Rast-Gehäuse & Stiftkontakte RM 4,14mm Friction Lock Housings & Male Contacts, 4.14mm Pitch



Series

588

Contacts*

09

03/09/12/15 Dreireihig
Triple row

Type

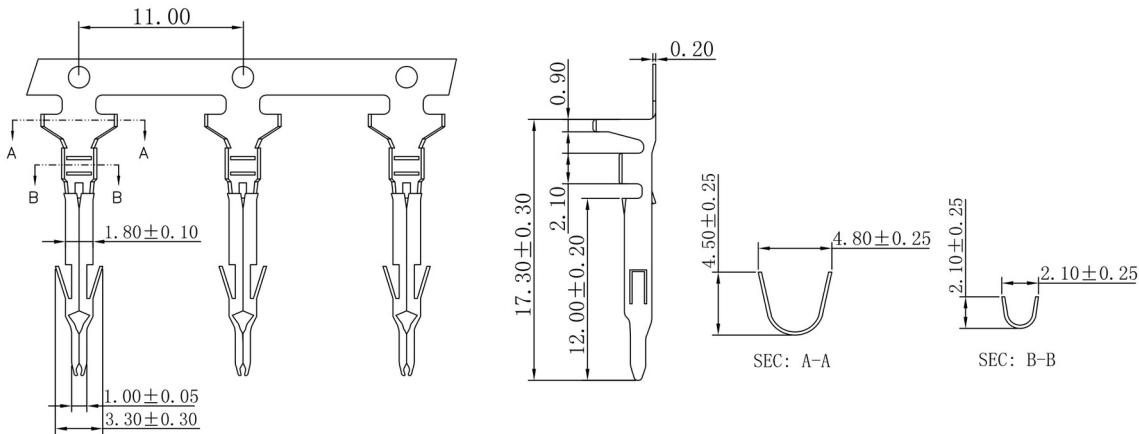
5

5 Gehäuse für Stiftkontakte
Housing for male contacts

Rows

3

3 Dreireihig
Triple row



Series

588

Contacts

01

Type

6

6 Stiftkontakte
Male contacts

Plating

50

50 Verzinkt
Tin plated

AWG

1822

1822 AWG 18 - AWG 22

* Dies ist ein **Bestellbeispiel** -
bitte durch Ihre Spezifikationen ersetzen.
* This is an **order example** -
please replace by your specifications.