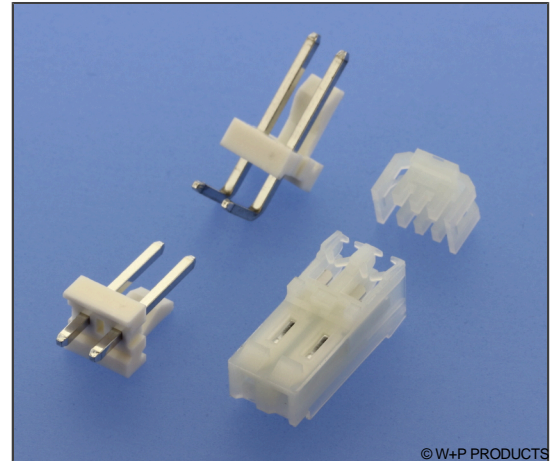


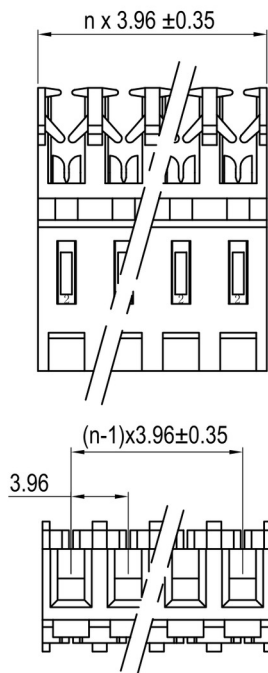
## IDC Schneid-Klemm Buchsengehäuse & Stiftheilen RM 3,96mm IDC Friction Lock Female Headers & Pin Headers 3.96mm Pitch

### Technische Daten / Technical Data

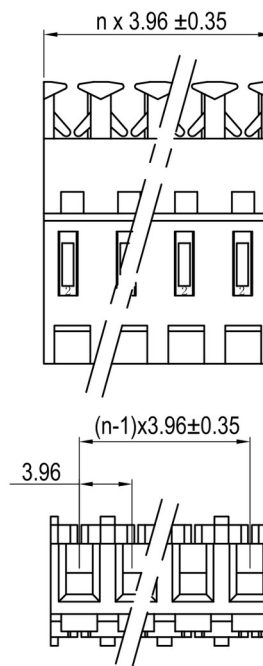
Isolierkörper	Thermoplast, UL94 V-2, weiß (Type 01, 02, 09) Thermoplast, UL94 V-0, weiß (Type 05-08)
Insulator	Thermoplastic, UL94 V-2, white (Type 01, 02, 09) Thermoplastic, UL94 V-0, white (Type 05-08)
Kontaktmaterial	Vierkantstift 1,14mm, Kupferlegierung
Contact Material	1.14mm square pin, copper alloy
Kontaktoberfläche	Lt. Oberflächenoptionen, über Ni
Contact Surface	Acc. to plating options, over Ni
Aderquerschnitt	AWG 24 ~ 18
Applicable wire Gauge	AWG 24 ~ 18
Durchgangswiderstand	< 20 mΩ
Contact Resistance	< 20 mΩ
Isolationswiderstand	> 1000 MΩ
Insulation Resistance	> 1000 MΩ
Spannungsfestigkeit	1,5 kV AC
Test Voltage	1.5 kV AC
Nennspannung	250 V AC
Voltage Rating	250 V AC
Nennstrom	Bis zu 5 A
Current Rating	Up to 5 A
Temperaturbereich	-25 °C ... +85 °C
Temperature Range	-25 °C ... +85 °C
Verarbeitung	Wellenlötverfahren
Processing	Wave soldering



© W+P PRODUCTS



**Type -01-**



**Type -02-**

Nicht anreihbar / not stackable in the grid

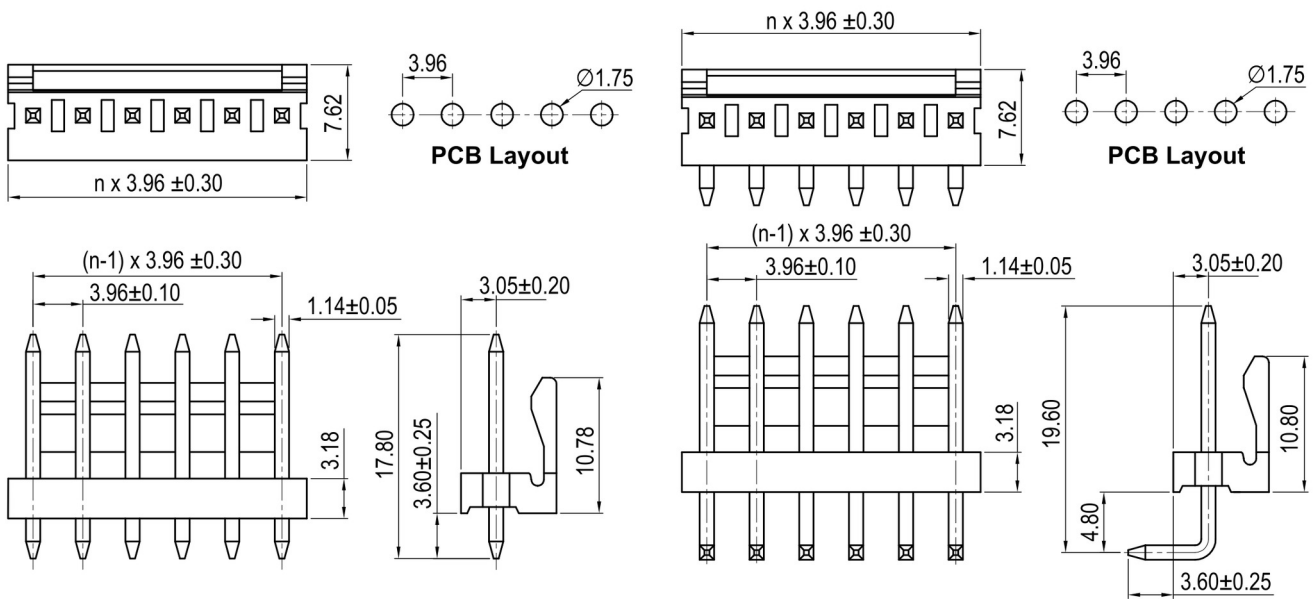
AWG Markierung auf den Kontakten / AWG marking on contacts - 8: AWG18, 0: AWG 20, 2: AWG22, 4: AWG24

Series	Contacts*	Type*	Plating	AWG*
<b>602</b>	<b>04</b> 02-20	<b>01</b> 01 Buchsengehäuse (Mittelstück) Female housing (feed through) 02 Buchsengehäuse (Endstück) Female housing (closed end)	<b>50</b> 50 Verzinkt Tin plated	<b>18</b> 18 AWG 18 20 AWG 20 22 AWG 22 24 AWG 24

# 602

## IDC Schneid-Klemm Buchsengehäuse & Stiftleisten RM 3,96mm

### IDC Friction Lock Female Headers & Pin Headers 3.96mm Pitch



Series

**602**

Contacts\*

**04**

02-20

Type\*

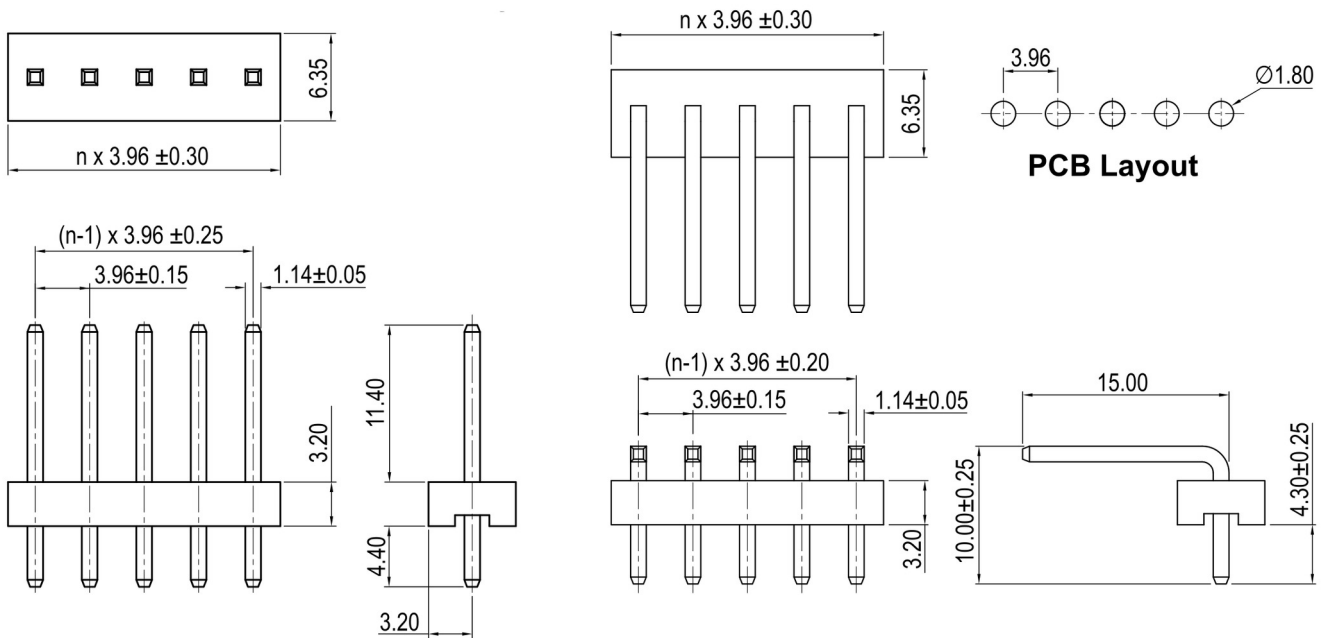
**05**

05 Stiftleiste gerade, mit Verrastung  
Pin header straight, with locking  
06 Stiftleiste gewinkelt, mit Verrastung  
Pin header right-angled, with locking

Plating

**50**

50 Verzinkt  
Tin plated



Series

**602**

Contacts\*

**04**

02-20

Type\*

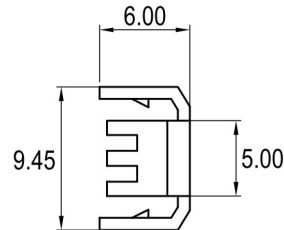
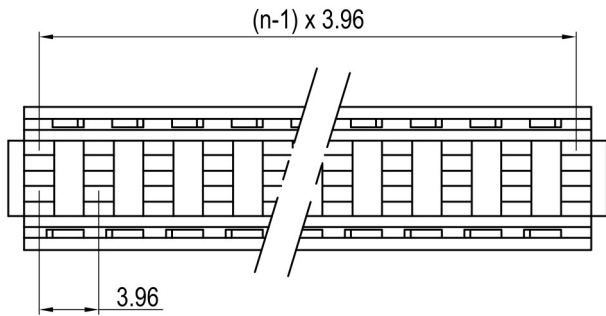
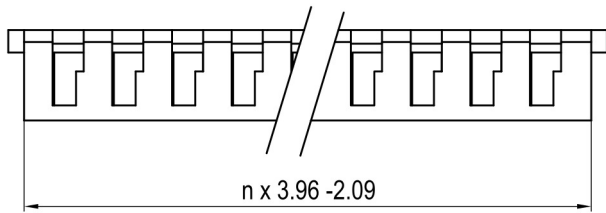
**07**

07 Stiftleiste gerade  
Pin header straight  
08 Stiftleiste gewinkelt  
Pin header right-angled

Plating

**50**

50 Verzinkt  
Tin plated



Series

**602**

Contacts\*

**04**

02-20

Type

**09**

09 Kappe für Buchsengehäuse  
Cap for female housings

\* Dies ist ein **Bestellbeispiel** -  
bitte durch Ihre Spezifikationen ersetzen.  
\* This is an **order example** -  
please replace by your specifications.