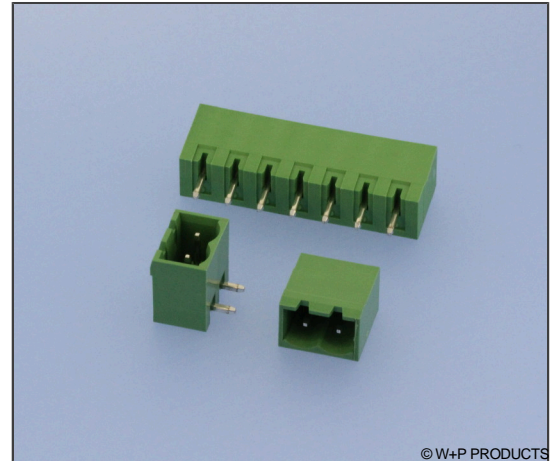


822-03-PND

Wannenstifflisten RM 5,00mm, gerade/gewinkelt
Box Headers, 5.00mm Pitch, Straight/Right-Angled

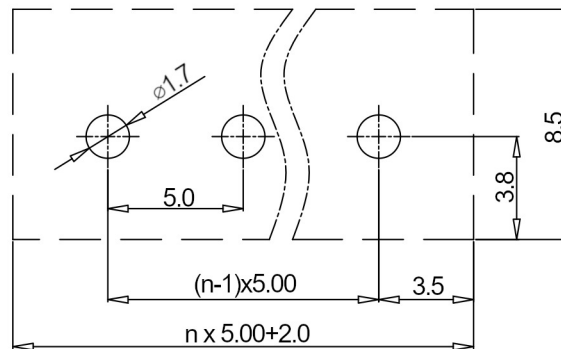
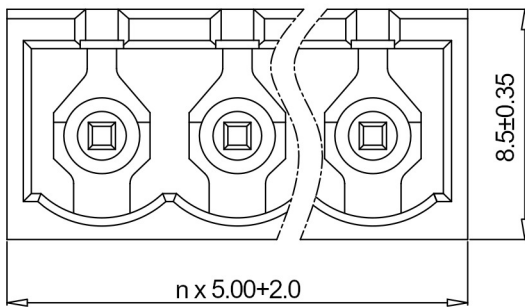
Technische Daten / Technical Data

Isolierkörper	Thermoplast, nach UL94 V-0
Insulator	Thermoplastic, rated UL94 V-0
Kontaktmaterial	Vierkantstift 1,00mm, Kupferlegierung
Contact Material	1.00mm square pin, copper alloy
Kontaktoberfläche	Verzinkt
Contact Surface	Tin plated
Durchgangswiderstand	20 mΩ max.
Contact Resistance	20 mΩ max.
Isolationswiderstand	5000 MΩ min.
Insulation Resistance	5000 MΩ min.
Spannungsfestigkeit	1600 V AC
Test Voltage	1600 V AC
Nennspannung	300 V
Voltage Rating	300 V
Nennstrom	15 A
Current Rating	15 A
Temperaturbereich	-40 °C ... +105 °C
Temperature Range	-40 °C ... +105 °C
Verarbeitung	Wellenlötverfahren 245°C±10°C/5s (auf Anfrage auch für Reflow-Lötverfahren erhältlich)
Processing	Wave soldering 245°C±10°C/5s (also available on request for reflow soldering)

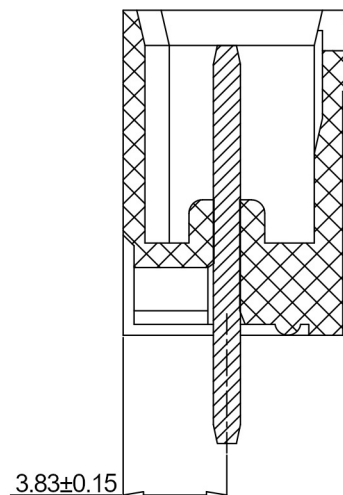
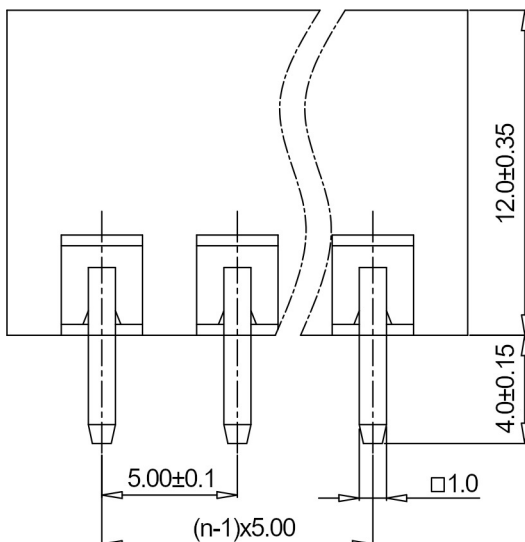


© W+P PRODUCTS

Passende Gegenstecker:
Compatible Connectors:
822-03-PJC



Recommended P.C.B. Layout



Series **822-03-PND** Pitch **5.0** Contacts* **05** Design **1** Mounting Options **0** Colour **40** Material (Optional)* **HT**

02-10

1 Gerade
Straight

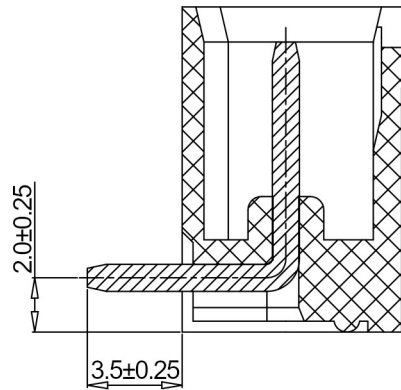
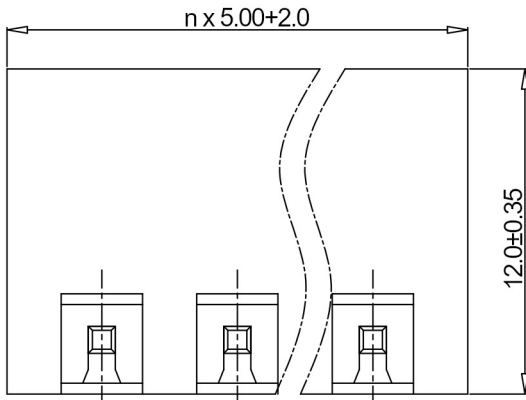
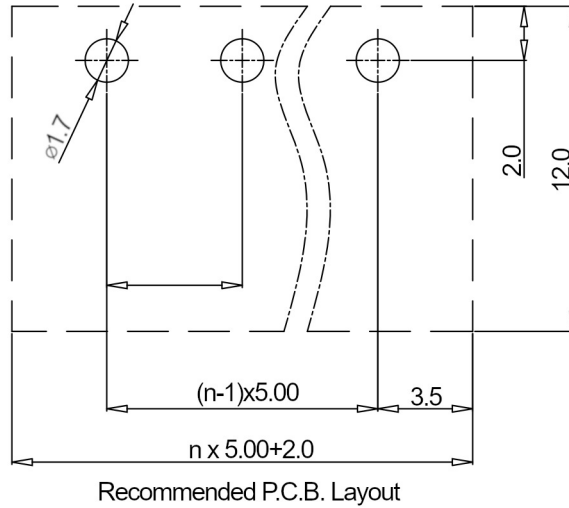
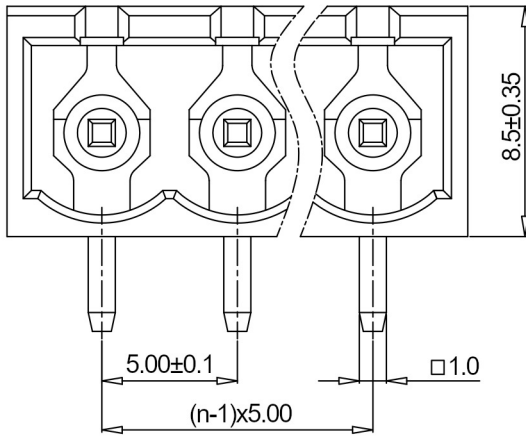
0 Ohne Flansch
Without Flange

40 Grün
Green

[] Standard: Für Wellenlöten
Standard: For wave soldering
HT Für Reflow-Löten
For reflow soldering

822-03-PND

Wannenstiftleisten RM 5,00mm, gerade/gewinkelt
 Box Headers, 5.00mm Pitch, Straight/Right-Angled



Series	Pitch	Contacts*	Design	Mounting Options	Colour	Material (Optional)*
822-03-PND	5.0	03 02-10	2 2 Gewinkelt Right-Angled	0 0 Ohne Flansch Without Flange	40 40 Grün Green	HT [] Standard: Für Wellenlöten Standard: For wave soldering HT Für Reflow-Löten For reflow soldering

* Dies ist ein **Bestellbeispiel** -
 bitte durch Ihre Spezifikationen ersetzen.
 * This is an **order example** -
 please replace by your specifications.