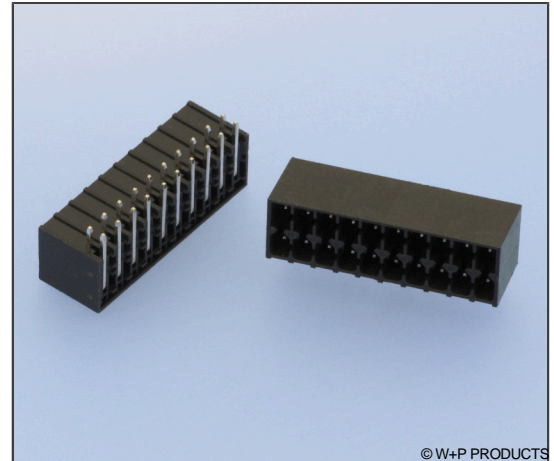


822-06-305BH

Wannenstiftleisten 2-reihig RM 3,50mm, gewinkelt, ohne Flansch Box Headers Double Row 3.50mm Pitch, Right-Angled, Without Flanges

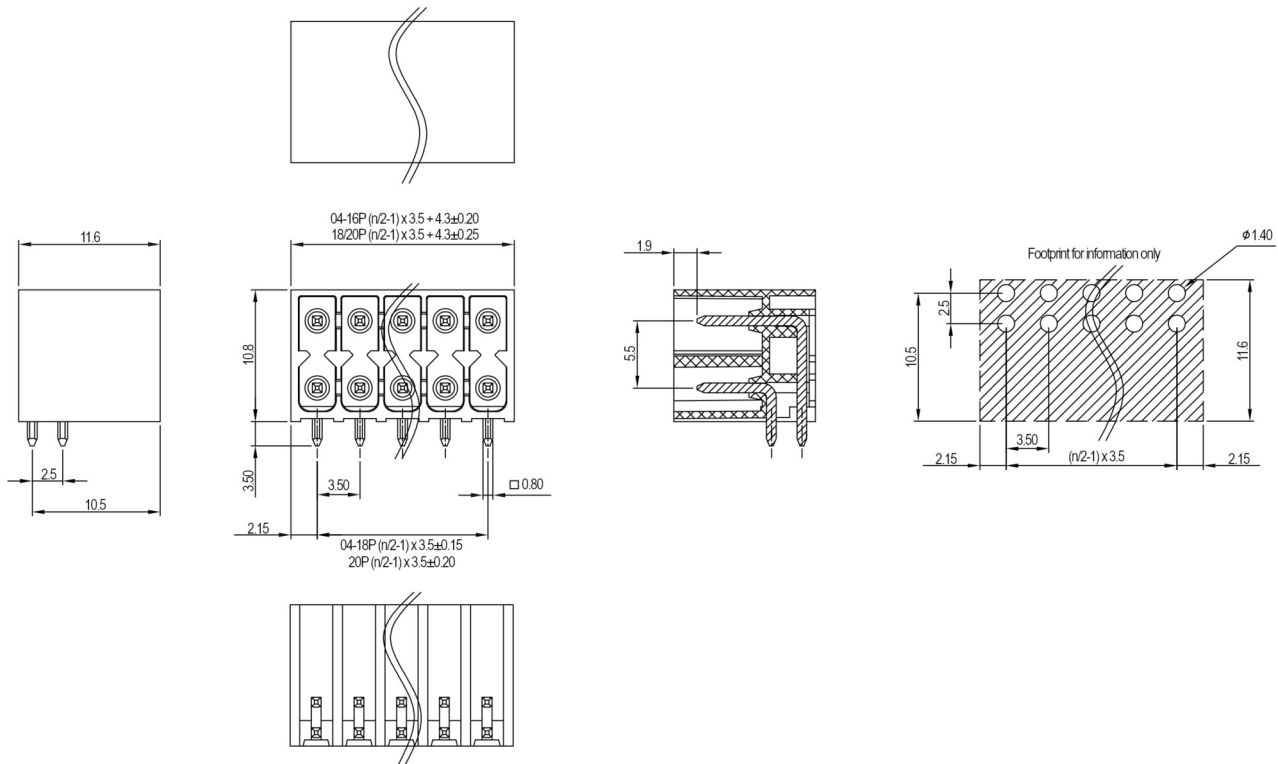
Technische Daten / Technical Data

Isolierkörper <i>Insulator</i>	Thermoplast, nach UL94 V-0 <i>Thermoplastic, rated UL94 V-0</i>
Kontaktmaterial <i>Contact Material</i>	Vierkantstift 0,80mm, Kupferlegierung <i>0.80mm square pin, copper alloy</i>
Kontaktoberfläche <i>Contact Surface</i>	Verzinkt <i>Tin plated</i>
Durchgangswiderstand <i>Contact Resistance</i>	20 mΩ max. <i>20 mΩ max.</i>
Isolationswiderstand <i>Insulation Resistance</i>	1000 MΩ min. bei 500V DC <i>1000 MΩ min. at 500V DC</i>
Spannungsfestigkeit <i>Test Voltage</i>	1300 V AC/Minute <i>1300 V AC/minute</i>
Nennspannung <i>Voltage Rating</i>	150 V
Nennstrom <i>Current Rating</i>	8 A
Temperaturbereich <i>Temperature Range</i>	-40 °C ... +115 °C <i>-40 °C ... +115 °C</i>
Verarbeitung <i>Processing</i>	Wellenlötverfahren (auf Anfrage auch für Reflow-Lötverfahren erhältlich) <i>Wave soldering (also available on request for reflow soldering)</i>



© W+P PRODUCTS

Passende Gegenstecker:
Compatible Connectors:
822-06-305TP



Series	Pitch	Contacts*	Design	Mounting Option	Colour	Material (Optional)*
822-06-305BH	3.5	08	2	0	10	HT
		04-20 Zweireihig <i>Double Row</i>	2 Gewinkelt <i>Right Angled</i>	0 Ohne Flansch <i>Without Flange</i>	10 Schwarz <i>Black</i>	[] Standard: Für Wellenlöten <i>Standard: For wave soldering</i> HT Für Reflow-Löten <i>For reflow soldering</i>

* Dies ist ein **Bestellbeispiel** -
bitte durch Ihre Spezifikationen ersetzen.
* This is an **order example** -
please replace by your specifications.