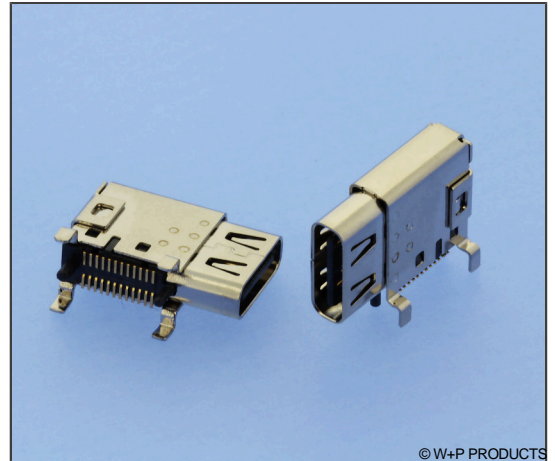
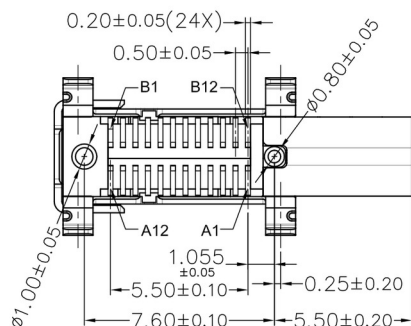
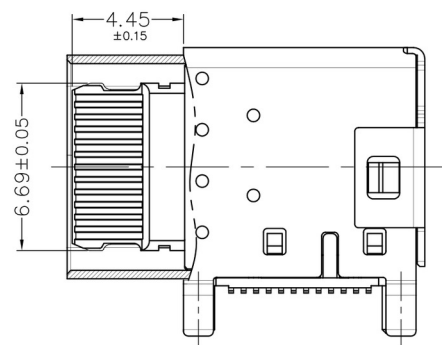
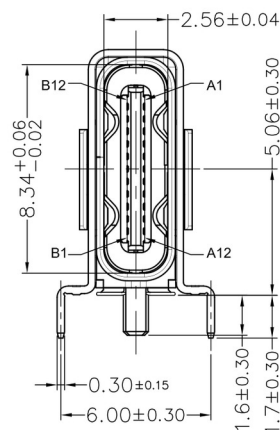
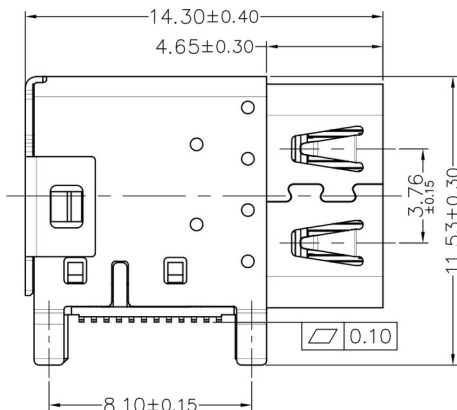
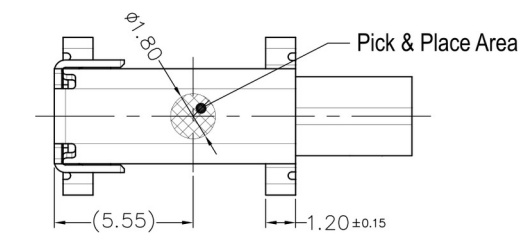


Technische Daten / Technical Data

Gehäuse	Stahl vernickelt
Shell	Nickel plated steel
Isolierkörper	Thermoplast, nach UL94 V-0
Insulator	Thermoplastic, rated UL94 V-0
Farbe	Schwarz
Colour	Black
Kontaktmaterial	Kupferlegierung
Contact Material	Copper alloy
Kontaktoberfläche	Au 30µ" über Ni
Contact Surface	Au 30µ" over Ni
Oberfläche Lötanschluss	Sn über Ni
Plating Solder Side	Sn over Ni
Durchgangswiderstand	< 40 mΩ
Contact Resistance	< 40 mΩ
Isolationswiderstand	> 100 MΩ
Insulation Resistance	> 100 MΩ
Spannungsfestigkeit	100 V AC
Test Voltage	100 V AC
Nennspannung	20 V RMS
Voltage Rating	20 V RMS
Nennstrom	5 A VBUS, 1,25 A VCONN
Current Rating	5 A VBUS, 1,25 A VCONN
Temperaturbereich	-40 °C ... +85 °C
Temperature Range	-40 °C ... +85 °C
Mechanische Lebensdauer	min. 10 000 Schaltvorgänge
Mechanical Life	min. 10 000 operations
Verarbeitung	Reflow-Lötverfahren 245 °C / 20sec
Processing	Reflow soldering 245 °C / 20sec

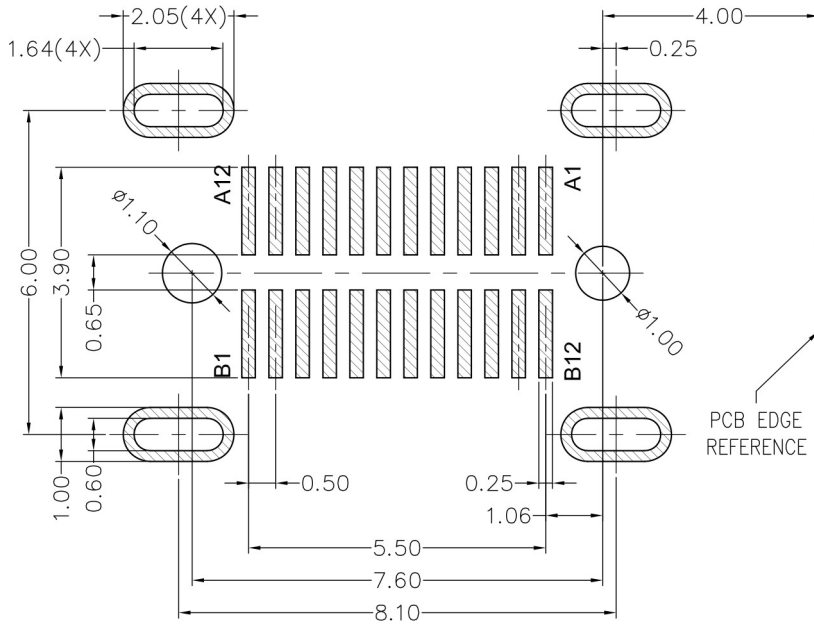


© W+P PRODUCTS



8320-3-3

USB 3.1 Typ C Steckverbinder, vertikal gewinkelt
USB 3.1 Type C Connector, upright angled



Recommended PCB Layout
Assembly Side
Tolerance ± 0.05

Series	Type	Version	Plating	Packing
8320	3 3 CH = 5.06mm	3 3 Vertikal gewinkelt Upright angled	80 80 Sel. Au 0,75 μ m / Sn	TR TR Tape & Reel