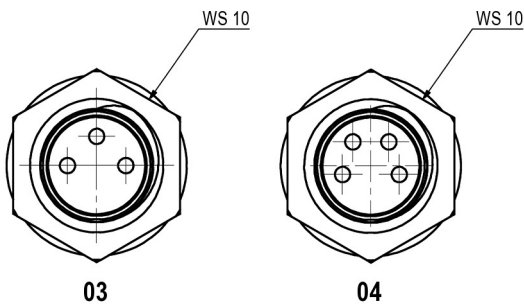


Technische Daten / Technical Data

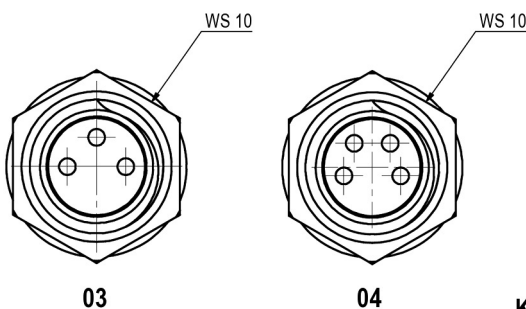
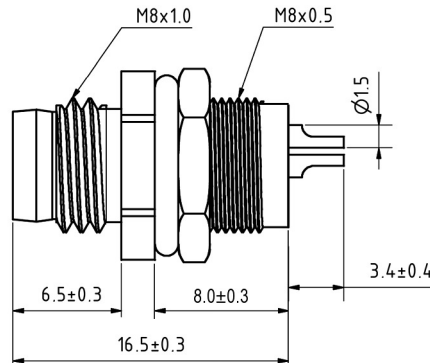
Material Isokörper Thermoplast
 Insulator Material Thermoplastic
 Material Gehäuse Kupferlegierung
 Housing Material Copper alloy
 Material O-Ring Gummi
 O-Ring Material Rubber
 Kontaktmaterial Kupferlegierung
 Contact Material Copper alloy
 Kontaktveredelung Au flash
 Plating Material Au flash
 RoHS-Ausnahme 6c
 RoHS exemption 6c
 Spannungsfestigkeit 800 V AC
 Test Voltage 800 V AC
 Temperaturbereich -25 °C ... +85 °C
 Temperature Range -25 °C ... +85 °C
 Nennstrom (@40 °C) 4 A
 Rated Current (@ 40 °C) 4 A
 Steckzyklen (min. mechanisch) 100
 Mating cycles (min. mechanical) 100
 IP Klasse IP67
 IP Class IP67
 Litzenquerschnitt AWG 22
 Wire Gauge AWG 22 Verschmutzungsgrad 3
 Pollution Degree 3
 Überspannungskategorie II
 Overvoltage Category II
 < -->



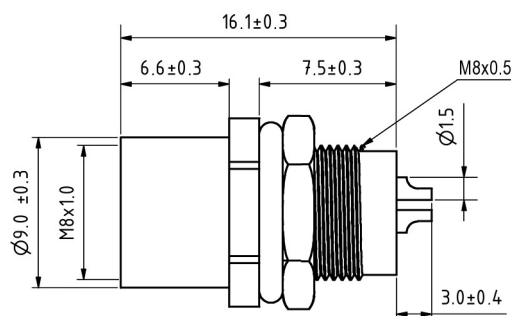
© W+P PRODUCTS



Stecker / Male



Kuplung / Female



Series	Contacts*	Terminals*	Mounting	Version
881-2	04 03 04	1 1 Stecker Male 2 Kuplung Female	1085 1085 Vorderwand-montage, M8x0,5 Front-mounted, M8x0.5	095

* Dies ist ein **Bestellbeispiel** -
 bitte durch Ihre Spezifikationen ersetzen.
 * This is an **order example** -
 please replace by your specifications.

Weitere Optionen auf Anfrage!
 More options on request!