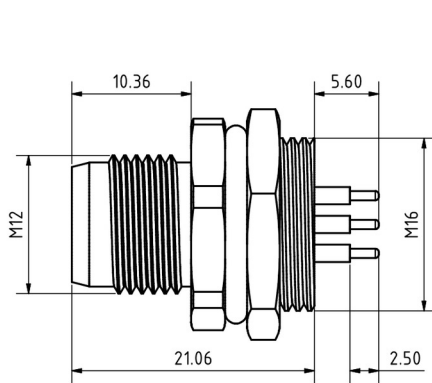


### Technische Daten / Technical Data

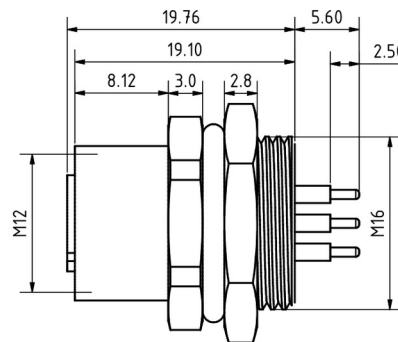
Material Kunststoffeinsatz Thermoplast  
 Insert Material Thermoplastic  
 Dichtmaterial Gummi  
 Sealing Material Rubber  
 Kontaktmaterial CuZn  
 Contact Material CuZn  
 Kontaktveredelung Au flash  
 Plating Material Au flash  
 RoHS-Ausnahme 6c  
 RoHS exemption 6c  
 Spannungsfestigkeit 2,5 kV (04 Kontakte) / 1,5 kV (05 Kontakte)  
 Test Voltage 2.5 kV (04 contacts) / 1.5 kV (05 contacts)  
 Temperaturbereich -25 °C ... +85 °C  
 Temperature Range -25 °C ... +85 °C  
 Nennspannung 250 V (04 Kontakte) / 60 V (05 Kontakte)  
 Rated Voltage 250 V (04 contacts) / 60 V (05 contacts)  
 Nennstrom (@40 °C) 4 A  
 Rated Current (@ 40 °C) 4 A  
 Steckzyklen (min. mechanisch) 100  
 Mating cycles (min. mechanical) 100  
 IP Klasse IP67  
 IP Class IP67



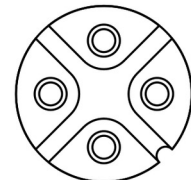
© W+P PRODUCTS



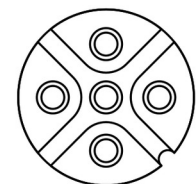
Stecker / Male



Kupplung / Female



04 Contacts



05 Contacts

Series	Contacts*	Terminals*	Mounting	Version
<b>882-1</b>	<b>04</b> 04 05	<b>1</b> 1 Stecker Male 2 Kupplung Female	<b>1016</b> 1016 Vorderwandmontage, ohne Verdrehenschutz, Gewinde M16x1,5 Front-mounted, no rotation lock, M16x1.5	<b>095</b>

Weitere Optionen auf Anfrage!  
 More options on request!

\* Dies ist ein **Bestellbeispiel** -  
 bitte durch Ihre Spezifikationen ersetzen.  
 \* This is an **order example** -  
 please replace by your specifications.