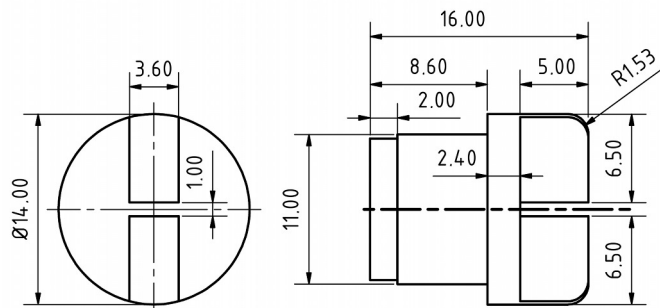
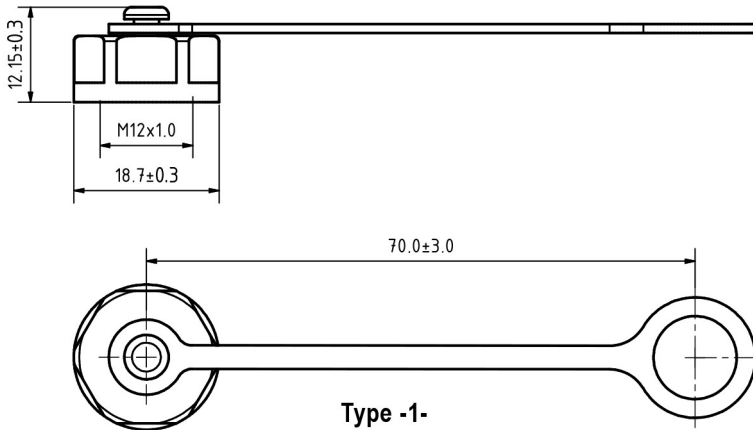


### Technische Daten / Technical Data

Material Thermoplast  
 Material Thermoplastic  
 Material Befestigungszunge (Type -1-) Gummi  
 Material Securing Latch (Type -1-) Rubber  
 RoHS-Ausnahme: keine  
 RoHS exemption: none  
 IP Klasse IP67  
 IP Class IP67



© W+P PRODUCTS



Series\*

**882-4**

Contacts

**00**

Type\*

**2**

1 Kappe für Stecker  
 Cap for male connector  
 2 Kappe für Kupplung  
 Cap for female connector

\* Dies ist ein **Bestellbeispiel** -  
 bitte durch Ihre Spezifikationen ersetzen.  
 \* This is an **order example** -  
 please replace by your specifications.