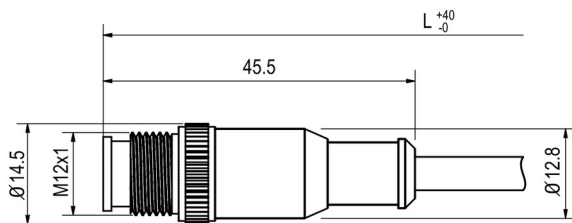


### Technische Daten / Technical Data

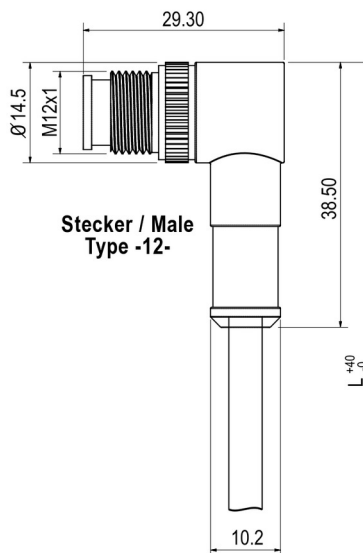
Material Kunststoffeinsatz Thermoplast  
 Insert Material Thermoplastic  
 Kontaktmaterial CuZn  
 Contact Material CuZn  
 Kontaktveredelung Au flash  
 Plating Material Au flash  
 Kabelmaterial Cu 0.34mm<sup>2</sup>  
 Cable Material Cu 0.34mm<sup>2</sup>  
 RoHS-Ausnahme 6c  
 RoHS exemption 6c  
 Spannungsfestigkeit 2,5 kV (04 Kontakte) / 1,5 kV (05 Kontakte)  
 Test Voltage 2.5 kV (04 contacts) / 1.5 kV (05 contacts)  
 Temperaturbereich -25 °C ... +85 °C  
 Temperature Range -25 °C ... +85 °C  
 Nennspannung 250 V (04 Kontakte) / 60 V (05 Kontakte)  
 Rated Voltage 250 V (04 contacts) / 60 V (05 contacts)  
 Nennstrom (@40 °C) 4 A (für 0,34mm<sup>2</sup> / AWG 22)  
 Rated Current (@ 40 °C) 4 A (for 0,34mm<sup>2</sup> / AWG 22)  
 Steckzyklen (max. mechanisch) 100  
 Mating cycles (max. mechanical) 100  
 IP Klasse IP67  
 IP Class IP67



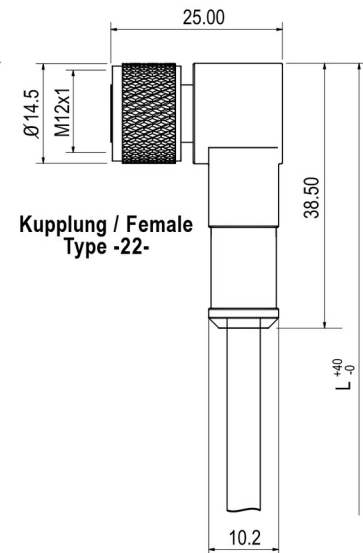
© W+P PRODUCTS



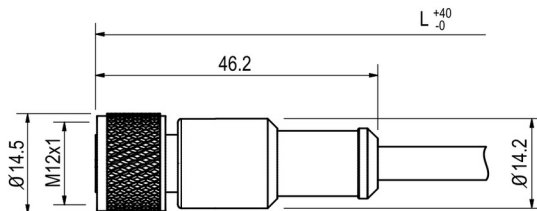
Stecker / Male - Type -11-



Stecker / Male  
Type -12-



Kupplung / Female  
Type -22-



Kupplung / Female - Type -21-

Series	Contacts*	Type Front/End*	Cable Material*	Length [cm]*	Wire End Options (Optional)	Version
<b>882-5</b>	<b>05</b>	<b>2100</b>	<b>3</b>	<b>0200</b>	<b>20/04</b>	<b>095</b>
882-5	04 05	z.B. 1211 (vierstelliger Code) e.g. 1200 (four digit code) 11 Stecker, gerade Male, straight 12 Stecker, gewinkelt Male, right-angled 21 Kupplung, gerade Female, straight 22 Kupplung, gewinkelt Female, right-angled 00 Geschnitten Cut	3 PUR 2 PVC	XXXX- Länge in cm Length in cm	20/04 20mm Mantel, 4mm Litzen abisoliert, Litzen verzinnt 20mm sheath, 4mm leads stripped, leads tinned 0 Geschnitten Cut	

Weitere Optionen auf Anfrage!  
More options on request!

\* Dies ist ein **Bestellbeispiel** -  
bitte durch Ihre Spezifikationen ersetzen.  
\* This is an **order example** -  
please replace by your specifications.