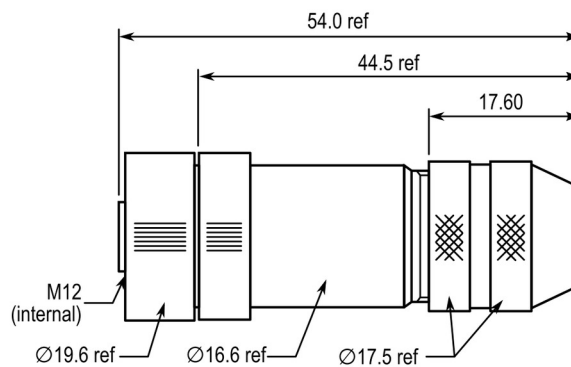
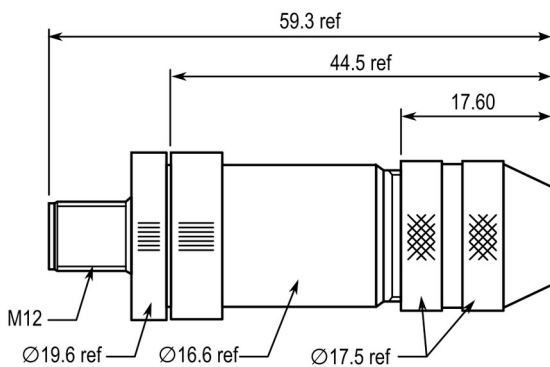
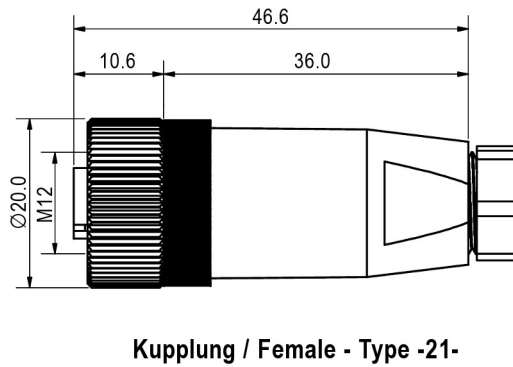
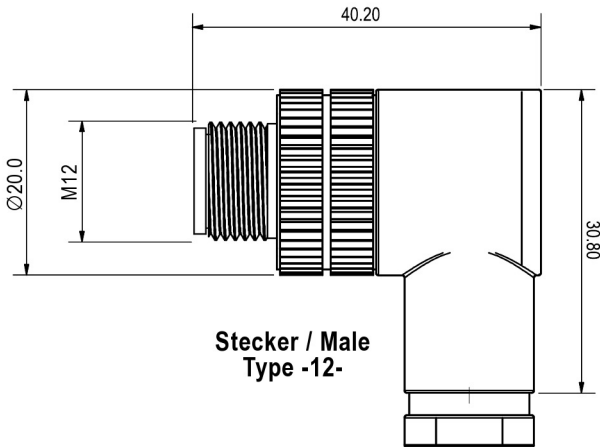


Technische Daten / Technical Data

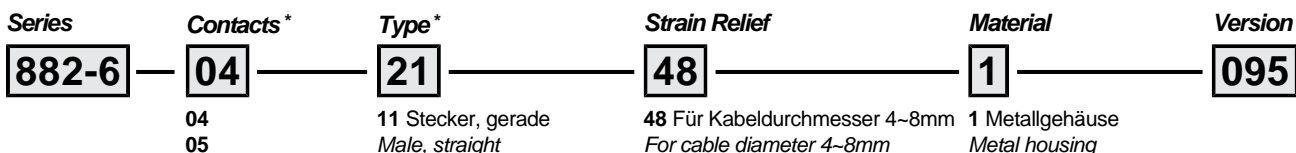
Material Isokörper Thermoplast
 Insulator Material Thermoplastic
 Material Gehäuse Thermoplast / Kupferlegierung
 Housing Material Thermoplastic / copper alloy
 Dichtmaterial Gummi
 Sealing Material Rubber
 Kontaktmaterial Kupferlegierung
 Contact Material Copper alloy
 Kontaktveredelung Au flash
 Plating Material Au flash
 RoHS-Ausnahme 6c
 RoHS exemption 6c
 Spannungsfestigkeit 2,5 kV (04 Kontakte) / 1,5 kV (05 Kontakte)
 Test Voltage 2.5 kV (04 contacts) / 1.5 kV (05 contacts)
 Temperaturbereich -25 °C ... +85 °C
 Temperature Range -25 °C ... +85 °C
 Nennstrom (@40 °C) 4 A
 Rated Current (@ 40 °C) 4 A
 IP Klasse IP67
 IP Class IP67



© W+P PRODUCTS



Metallgehäuse / Metal Housings



* Dies ist ein **Bestellbeispiel** -
 bitte durch Ihre Spezifikationen ersetzen.
 * This is an **order example** -
 please replace by your specifications.

**Weitere Optionen auf Anfrage!
 More options on request!**