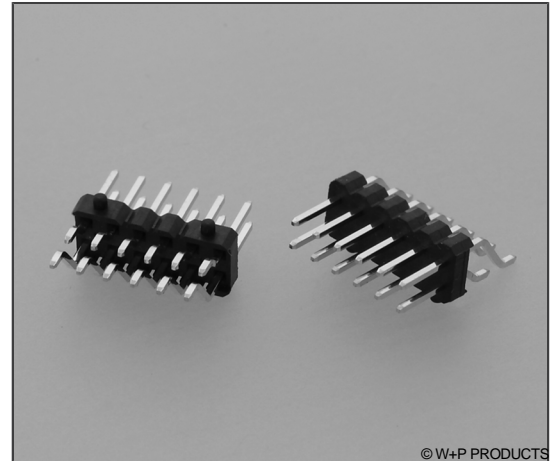
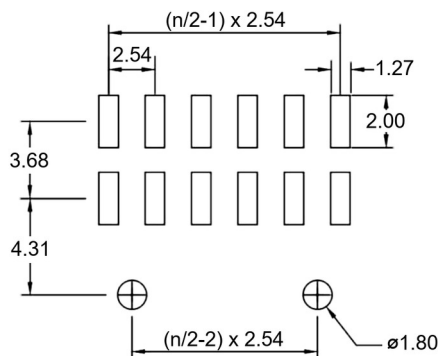
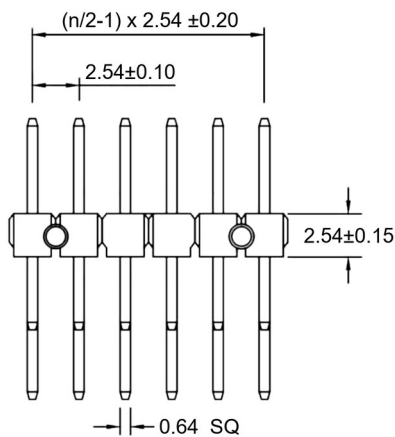
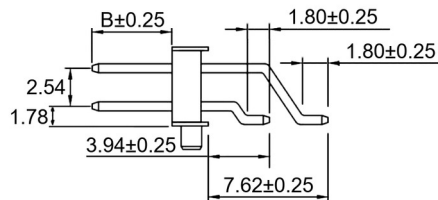
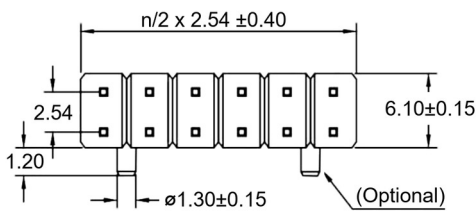


Technische Daten / Technical Data

| | |
|--|---|
| Isolierkörper <i>Insulator</i> | Thermoplast, nach UL94 V-0 <i>Thermoplastic, rated UL94 V-0</i> |
| Kontaktmaterial <i>Contact Material</i> | Vierkantstift 0,635mm, Kupferlegierung <i>0.635mm square pin, copper alloy</i> |
| Kontaktoberfläche <i>Contact Surface</i> | Lt. Oberflächenoptionen, über Ni <i>Acc. to options (see below), over Ni</i> |
| Durchgangswiderstand <i>Contact Resistance</i> | < 20 mΩ |
| Isolationswiderstand <i>Insulation Resistance</i> | > 1000 MΩ |
| Spannungsfestigkeit <i>Test Voltage</i> | 1000 V RMS |
| Nennstrom <i>Current Rating</i> | 3 A |
| Temperaturbereich <i>Temperature Range</i> | -55 °C ... +105 °C |
| Verarbeitung <i>Processing</i> | Reflow-Lötverfahren 250 °C / 10sec <i>Reflow soldering 250 °C / 10sec</i> |



© W+P PRODUCTS



RECOMMENDED PCB LAYOUT

| Series | Type | Dimensions* | Contacts* | Plating | Locating Pegs* | Packaging* |
|-------------|----------------------|---|---|--|--|-----------------------------------|
| 9233 | 1 1 Type M | 14 13 B=3.05mm 14 B=5.84mm 15 B=8.13mm 16 B=10.67mm 99- Kundenspezifisch Customer-specific | 12 04-20 Zweireihig Double row | 00 00 Vergoldet Gold-plated | 10 00 Ohne Positionierhilfen W/o locating pegs 10 Mit Pos.-hilfen (ab 6-polig) With locating pegs (6 pins min.) | PPTR ST PPST PPTR |

Lieferformen / Packaging Options:

ST In Stangen ohne Pick&Place-Pads / In tubes w/o Pick&Place-Pads
PPST In Stangen mit PP-Pads / In tubes with PP-Pads
PPTR Tape&Reel mit PP-Pads / Tape&Reel with PP-Pads

* Dies ist ein **Bestellbeispiel** - bitte durch Ihre Spezifikationen ersetzen.
 * This is an **order example** - please replace by your specifications.