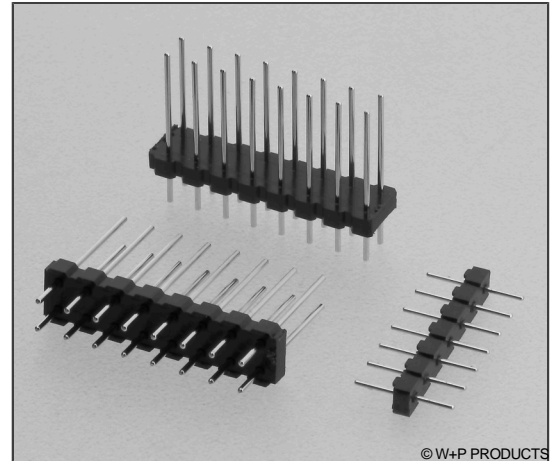


Stiftleisten RM 2,54mm, gerade, 1-/2-reihig – Rundkontakte 0,5mm Pin Headers, 2.54mm Pitch, Straight, Single/Double Row – 0.5mm Round Contacts

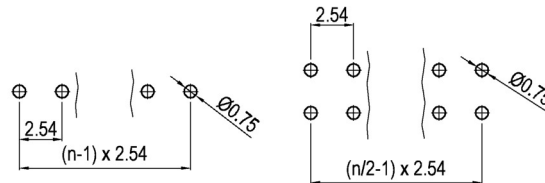
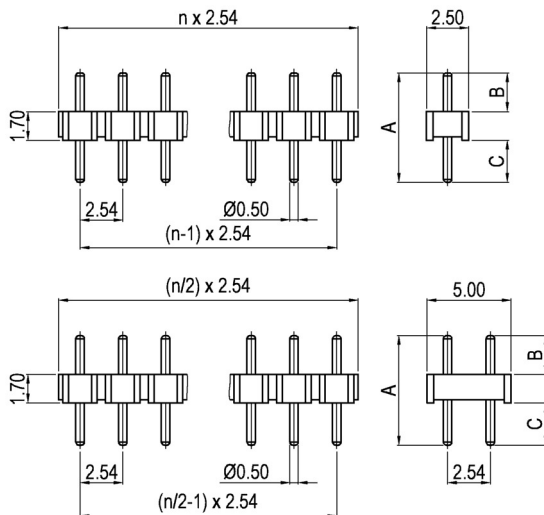
Technische Daten / Technical Data

Isolierkörper <i>Insulator</i>	Thermoplast, nach UL94 V-0 <i>Thermoplastic, rated UL94 V-0</i>
Kontaktmaterial <i>Contact Material</i>	Rundstift Ø0,50mm, Kupferlegierung <i>Ø0.50mm round pin, copper alloy</i>
Kontaktoberfläche <i>Contact Surface</i>	Lt. Oberflächenoptionen, über Ni <i>Acc. to options (see below), over Ni</i>
Durchgangswiderstand <i>Contact Resistance</i>	< 20 mΩ
Isolationswiderstand <i>Insulation Resistance</i>	> 1000 MΩ
Spannungsfestigkeit <i>Test Voltage</i>	500 V AC
Nennspannung <i>Voltage Rating</i>	250 V AC
Nennstrom <i>Current Rating</i>	1 A
Temperaturbereich <i>Temperature Range</i>	-40 °C ... +125 °C
Verarbeitung <i>Processing</i>	Wellen- oder Reflow-Lötverfahren <i>Wave or reflow soldering</i>



© W+P PRODUCTS

Passende Buchsenleisten:
Compatible Female Headers:
182 186 256 etc.
Weitere siehe Kapitel D
Please see ch. D for more



Recommended PCB Layouts

Series	Dimensions*	Contacts*	Type*	Plating*
952	08	040	1	00
	<p>08 A=6,50 B=2,30 C=2,50mm</p> <p>09 A=8,40 B=3,40 C=3,30mm</p> <p>12 A=11,30 B=6,30 C=3,30mm</p> <p>13 A=12,60 B=7,60 C=3,30mm</p> <p>15 A=14,70 B=9,70 C=3,30mm</p> <p>A/B/C Gesamtlänge & Wunschmaße <i>Total length & Dimensions</i></p>	<p>002-040 Einreihig <i>Single row</i></p> <p>004-080 Zweireihig <i>Double row</i></p>	<p>1 Einreihig <i>Single row</i></p> <p>2 Zweireihig <i>Double row</i></p>	<p>00 Vergoldet <i>Gold plated</i></p> <p>50 Verzinkt <i>Tin plated</i></p>

Wir fertigen die Stiftleisten in jeder gewünschten Polzahl. Raster 5,08mm, 7,62mm, etc. und Sonderraster sowie weitere Abmessungen auf Anfrage.

We will manufacture the pin headers in every desired number of contacts. 5,08mm, 7,62mm, etc. and more pitches as well as more dimensions on request.

Maximale Stiftlänge: 17mm
Maximum Pin Length: 17mm

* Dies ist ein **Bestellbeispiel** - bitte durch Ihre Spezifikationen ersetzen.
* This is an **order example** - please replace by your specifications.

Informationen zum Wellen-Lötverfahren

Wave Soldering Information

Empfehlungen für das Wellenlötverfahren

Recommendations for Wave Soldering

Die Bauteile sollten bei einer Lötbadtemperatur von 260°C in max. 5 Sekunden verlötet werden.

Empfohlenes Wellenlötprofil:



Reflow-Lötempfehlung für kurze Lötzeiten

Die Bauteile sollten gemäß folgendem Temperatur-Profil in Anlehnung an die IPC/JEDEC J-STD-020C für bleifreies Löten im Reflow-Verfahren verarbeitet werden (Maximalwerte).

Profileigenschaft	Kennwert
Temperatur Minimum T_{Smin}	150 °C
Temperatur Maximum T_{Smax}	200 °C
Dauer $T_{Smin} - T_{Smax}$	60 – 180s
Temperatur Lötbereich T_L	217 °C
Verweildauer oberhalb T_L	60 – 180s
Ramp-Up Rate $T_{Smax} - T_P$	max. 3 °C / s
Höchsttemperatur T_P	260±5 °C
Dauer Höchsttemperatur	20 – 40s
Ramp-Down Rate $T_{Pmax} - T_{Smin}$	6 °C / s
Dauer 25 °C – Höchsttemperatur T_P	max. 8m

Reflow Soldering Recommendation For Shorter Peak Times

Items should be soldered according to IPC/JEDEC J-STD-020C temperature profile for leadfree reflow soldering (maximum values).

Profile Feature	Key Values
Minimum Temperature T_{Smin}	150 °C
Maximum Temperatur T_{Smax}	200 °C
Duration $T_{Smin} - T_{Smax}$	60 – 180s
Soldering Range Temperature T_L	217 °C
Duration above T_L	60 – 180s
Ramp-Up Rate $T_{Smax} - T_P$	max. 3 °C / s
Peak Temperature T_P	260±5 °C
Duration Peak Temperature	20 – 40s
Ramp-Down Rate $T_{Pmax} - T_{Smin}$	6 °C / s
Duration 25°C - Peak Temp. T_P	max. 8min

