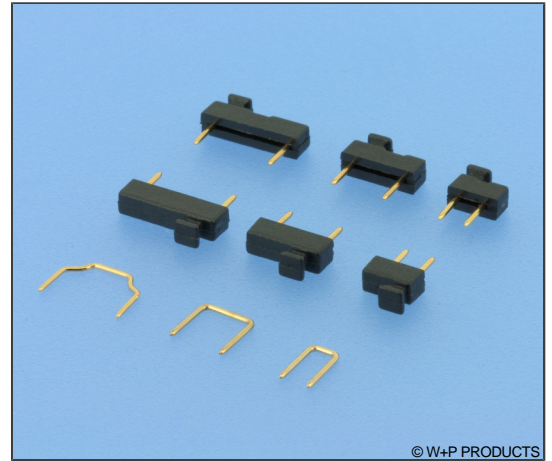


166 (obsolete)

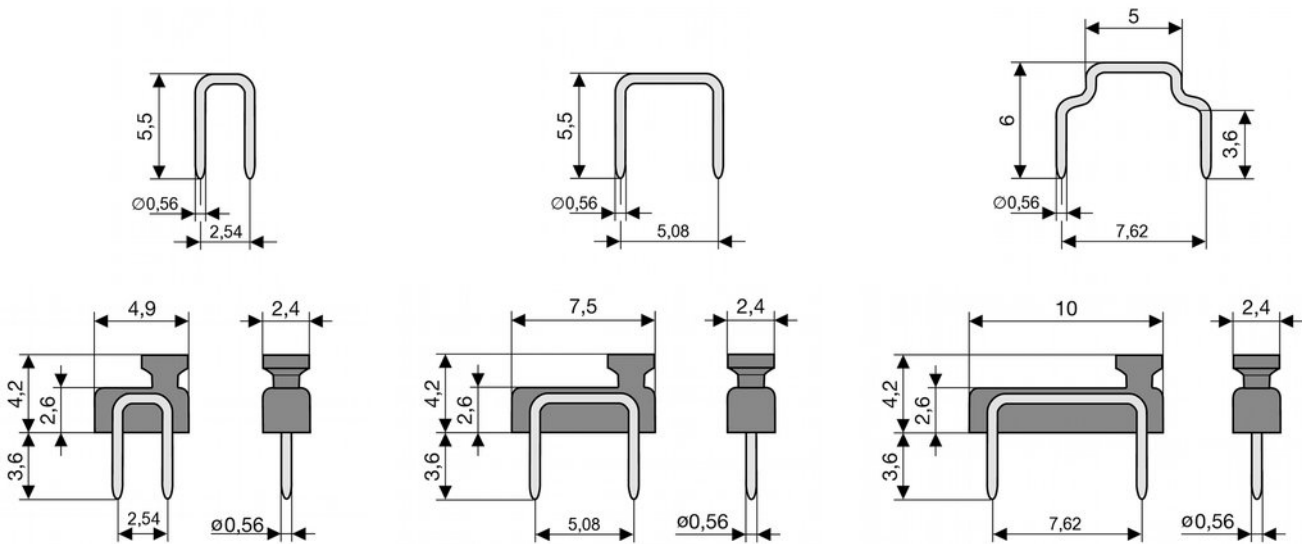
Kodierbrücken RM 2,54mm, RM 5,08mm, RM 7,62mm
Jumper Links 2.54mm Pitch, 5.08mm Pitch, 7.62mm Pitch

Technische Daten / Technical Data

Isolierkörper	Thermoplast, nach UL94 V-0
Insulator	Thermoplastic, rated UL94 V-0
Kontaktmaterial	Kupferlegierung
Contact Material	Copper alloy
Kontaktoberfläche	Gold über Nickel
Contact Surface	Gold over nickel
Durchgangswiderstand	< 10 mΩ
Contact Resistance	< 10 mΩ
Isolationswiderstand	> 1000 MΩ
Insulation Resistance	> 1000 MΩ
Spannungsfestigkeit	1 kV RMS
Test Voltage	1 kV RMS
Nennspannung	100 V RMS / 150 V DC
Voltage Rating	100 V RMS / 150 V DC
Nennstrom	3 A
Current Rating	3 A
Temperaturbereich	-55 °C ... +125 °C
Temperature Range	-55 °C ... +125 °C



© W+P PRODUCTS



Series	DIP-Spacing*	Plating*	Latch*
166	10	10	0
	10 2,54mm 20 5,08mm 30 7,62mm	00 Vergoldet Gold flash plated 10 0,25µm Gold 0.25µm gold plated	0 Ohne Griffflasche W/o latch 2 Mit Griffflasche, ohne Prüföffnung (nur Plating 10) With latch, w/o test opening (plating 10 only)

* Dies ist ein **Bestellbeispiel** - bitte durch Ihre Spezifikationen ersetzen.
* This is an **order example** - please replace by your specifications.