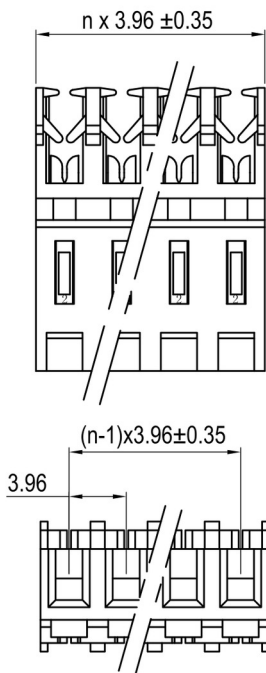
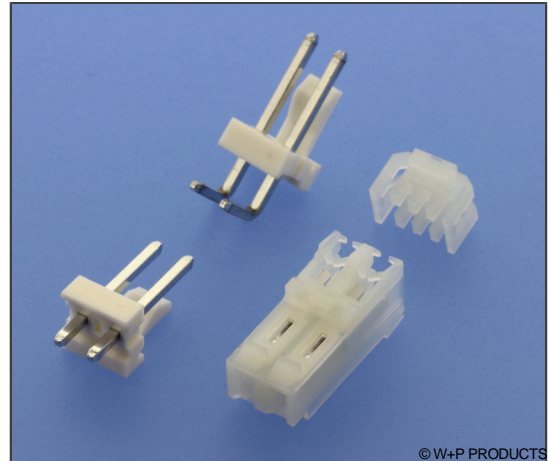


602 - obsolete

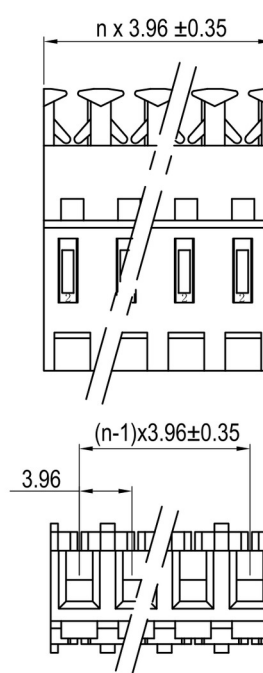
IDC Schneid-Klemm Buchsengehäuse & Stiftleisten RM 3,96mm IDC Friction Lock Female Headers & Pin Headers 3.96mm Pitch

Technische Daten / Technical Data

Isolierkörper	Thermoplast, UL94 V-2, weiß (Type 01, 02, 09)
	Thermoplast, UL94 V-0, weiß (Type 05-08)
<i>Insulator</i>	<i>Thermoplastic, UL94 V-2, white (Type 01, 02, 09)</i>
	<i>Thermoplastic, UL94 V-0, white (Type 05-08)</i>
Kontaktmaterial	Vierkantstift 1,14mm, Kupferlegierung
<i>Contact Material</i>	<i>1.14mm square pin, copper alloy</i>
Kontaktoberfläche	Lt. Oberflächenoptionen, über Ni
<i>Contact Surface</i>	<i>Acc. to plating options, over Ni</i>
Aderquerschnitt	AWG 24 ~ 18
<i>Applicable wire Gauge</i>	<i>AWG 24 ~ 18</i>
Durchgangswiderstand	< 20 mΩ
<i>Contact Resistance</i>	<i>< 20 mΩ</i>
Isolationswiderstand	> 1000 MΩ
<i>Insulation Resistance</i>	<i>> 1000 MΩ</i>
Spannungsfestigkeit	1,5 kV AC
<i>Test Voltage</i>	<i>1.5 kV AC</i>
Nennspannung	250 V AC
<i>Voltage Rating</i>	<i>250 V AC</i>
Nennstrom	Bis zu 5 A
<i>Current Rating</i>	<i>Up to 5 A</i>
Temperaturbereich	-25 °C ... +85 °C
<i>Temperature Range</i>	<i>-25 °C ... +85 °C</i>
Verarbeitung	Wellenlötverfahren
<i>Processing</i>	<i>Wave soldering</i>



Type -01-



Type -02-

Nicht anreihbar / not stackable in the grid

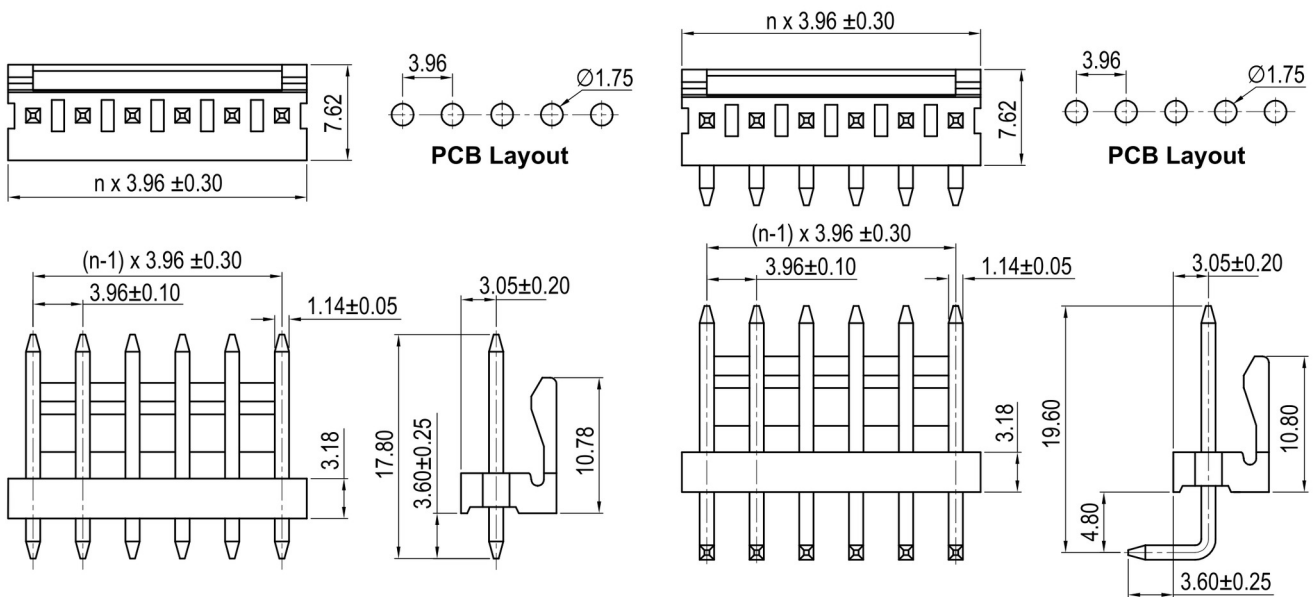
AWG Markierung auf den Kontakten / AWG marking on contacts - 8: AWG18, 0: AWG 20, 2: AWG22, 4: AWG24

Series	Contacts*	Type*	Plating	AWG*
602	04	01	50	18
	02-20	01 Buchsengehäuse (Mittelstück) Female housing (feed through) 02 Buchsengehäuse (Endstück) Female housing (closed end)	50 Verzinnt Tin plated	18 AWG 18 20 AWG 20 22 AWG 22 24 AWG 24

602 - obsolete

IDC Schneid-Klemm Buchsengehäuse & Stiftheilen RM 3,96mm

IDC Friction Lock Female Headers & Pin Headers 3.96mm Pitch



Series

602

Contacts*

04

02-20

Type*

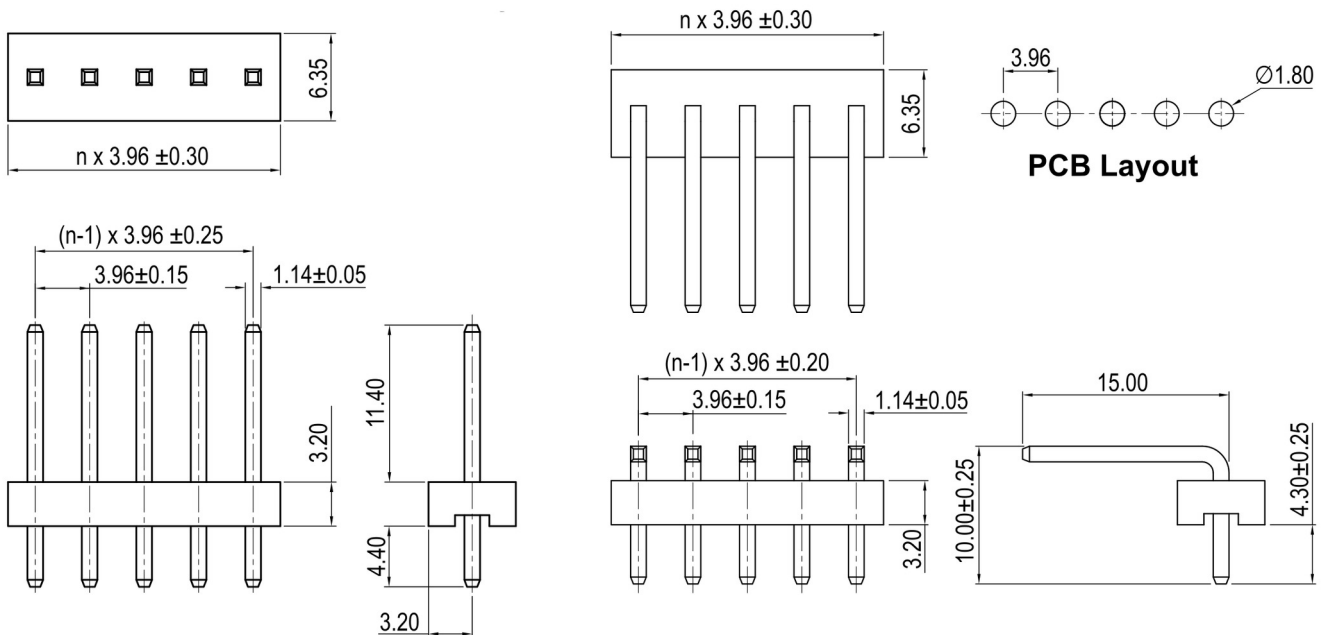
05

05 Stiftheile gerade, mit Verrastung
Pin header straight, with locking
06 Stiftheile gewinkelt, mit Verrastung
Pin header right-angled, with locking

Plating

50

50 Verzinkt
Tin plated



Series

602

Contacts*

04

02-20

Type*

07

07 Stiftheile gerade
Pin header straight
08 Stiftheile gewinkelt
Pin header right-angled

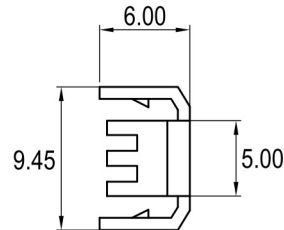
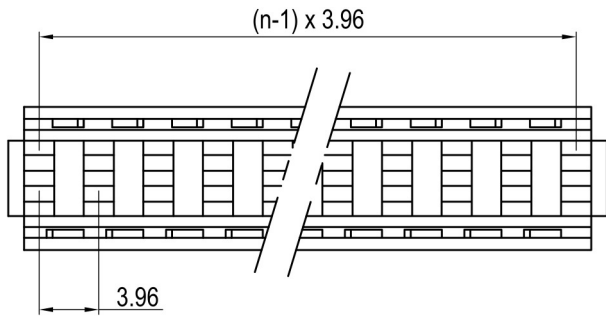
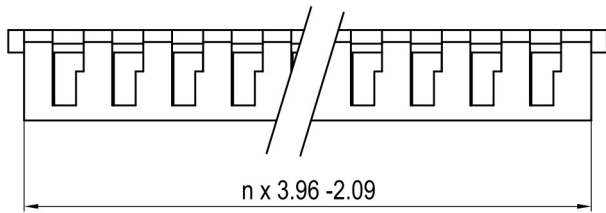
Plating

50

50 Verzinkt
Tin plated

602 - obsolete

IDC Schneid-Klemm Buchsengehäuse & Stiftleisten RM 3,96mm
IDC Friction Lock Female Headers & Pin Headers 3.96mm Pitch



Series

602

Contacts*

04

02-20

Type

09

09 Kappe für Buchsengehäuse
Cap for female housings

* Dies ist ein **Bestellbeispiel** -
bitte durch Ihre Spezifikationen ersetzen.
* This is an **order example** -
please replace by your specifications.