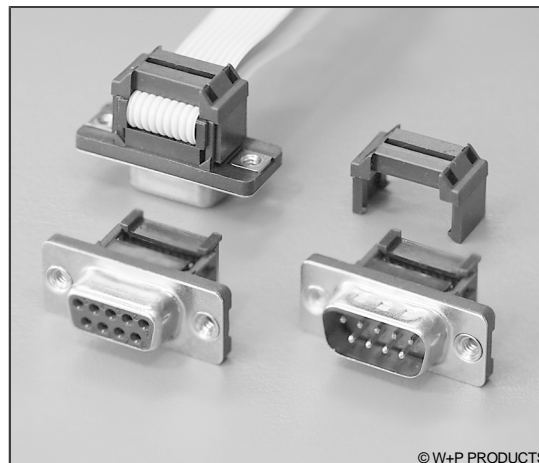


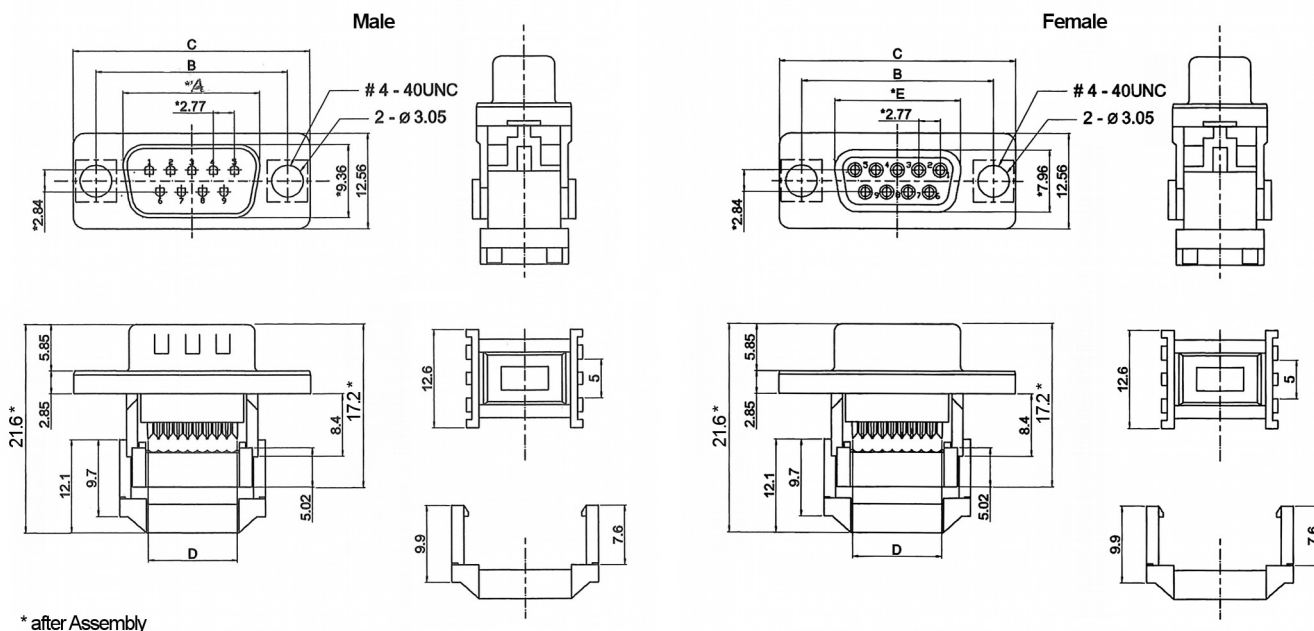
D-Sub Steckverbinder für IDC-Flachbandkabel - kompakte Bauform D-Sub Flat Cable Connectors – Compact Type

Technische Daten / Technical Data

Gehäuse	Stahl vernickelt
Shell	Steel, nickel plated
Isolierkörper	Thermoplast, nach UL94 V-0
Insulator	Thermoplastic, rated UL94 V-0
Kontaktmaterial	Kupferlegierung
Contact Material	Copper alloy
Kontaktoberfläche	Sel. Au / Sn über Nickel
Contact Surface	Sel. Au / Sn over nickel
Durchgangswiderstand	< 30 mΩ
Contact Resistance	< 30 mΩ
Isolationswiderstand	> 1000 MΩ
Insulation Resistance	> 1000 MΩ
Spannungsfestigkeit	500 V AC
Test Voltage	500 V AC
Temperaturbereich	-25 °C ... +85 °C
Temperature Range	-25 °C ... +85 °C
Güteklasse	GK 3, min. 50 Steckzyklen, andere GK auf Anfrage
Quality Class	Quality class 3, min. 50 cycles, more quality options on request



© W+P PRODUCTS



* after Assembly

n	A	B	C	D	E
09	17.78	24.99	30.82	11.86	16,33
15	26.15	33.32	39.24	19.50	24,66
25	39.94	47.04	53.04	32.15	38,38
37	56.56	63.50	69.62	48.76	54,84

Series	Contacts*	Terminal*	Mounting*	Strain Relief*	Plating
114	37 09/15/25/37	1 1 Stift Male 2 Buchse Female	00 00 Durchgangsloch Through hole 10 UNC 4-40 Gew.niet With UNC 4-40 thread	10 00 Ohne Zugentlastung W/o strain relief 10 Mit Zugentlastung With strain relief	60 60 Sel. Au/Sn Duplex plating

* Dies ist ein **Bestellbeispiel** -
bitte durch Ihre Spezifikationen ersetzen.
* This is an **order example** -
please replace by your specifications.