

D-Sub Hauben, Kunststoff, Schraubverriegelung, gerader Kabelausgang D-Sub Hoods, Thermoplast, Side Screw Locks, Straight Cable Outlet

Technische Daten / Technical Data

Zweiteilige Haube mit geradem Kabelausgang

Two piece hood with straight cable outlet

Aus hochwertigem Kunststoff nach UL94 V-0

Quality plastic, rated UL94 V-0

Haube im 3TE-Raster 15,24mm steckbar

Insertable in 3TE 15.24mm pitch

Schraubverriegelung: 18mm oder 38mm Länge, verzinkt

Side screws: 18mm or 38mm length, tin plated

Schrauben mit UNC 4-40 Gewinde

Screws with UNC 4-40 thread

Integrierter Staubschutzkragen

Integrated anti-dust cover

Komplett als Satz vertütet (Schüttgut auf Anfrage)

Complete set packed in plastic bag (bulk goods on request)

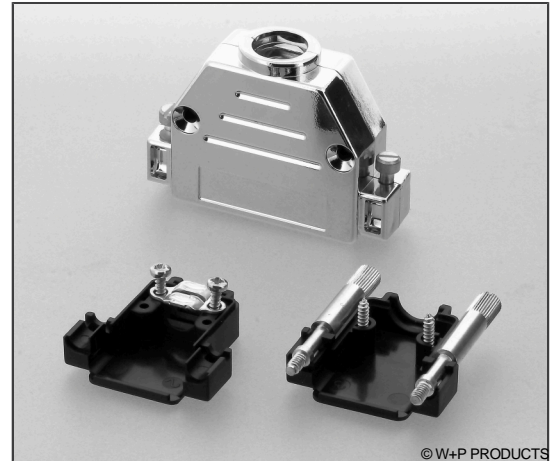
Inhalt / Contents

2 Gehäuseschalen, 2 Gehäuseschrauben, 2 vormontierte

Schrauben gem. Bestell-Code, 1 Zugentlastung,

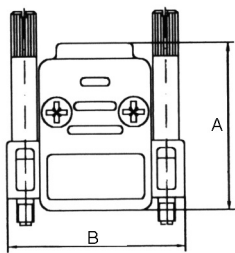
2 Montageschrauben

2 housing shells, 2 housing screws, 2 screws acc. to order code, 1 strain relief, 2 mounting screws

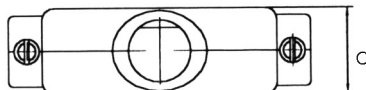
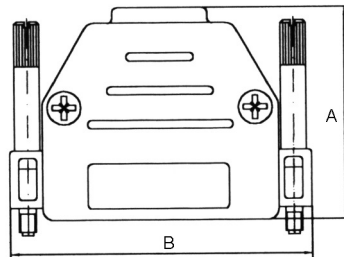


© W+P PRODUCTS

9-pol.



15/25/37/50 -pol.



Size	A	B	C	max. Cable Dia.	Size HD
09	31,00	31,50	15,20	8,50	15
15	35,00	40,00	15,20	8,50	26
25	38,00	53,50	15,20	11,00	44
37	40,00	70,00	15,20	11,00	62
50	40,00	67,50	18,20	12,00	78

Series

307

Size*

15

09/15/25/37/50

Screws*

18

18 Schlitzschraube (kurz)
Slotted screw (short)
38 Rändelschraube (lang)
Thumb screw (long)

Type*

50

10 Kunststoffhaube schwarz
Black plastic hood
50 Kunststoffhaube metallisiert
Metallized plastic hood

* Dies ist ein **Bestellbeispiel** - bitte durch Ihre Spezifikationen ersetzen.
* This is an **order example** - please replace by your specifications.