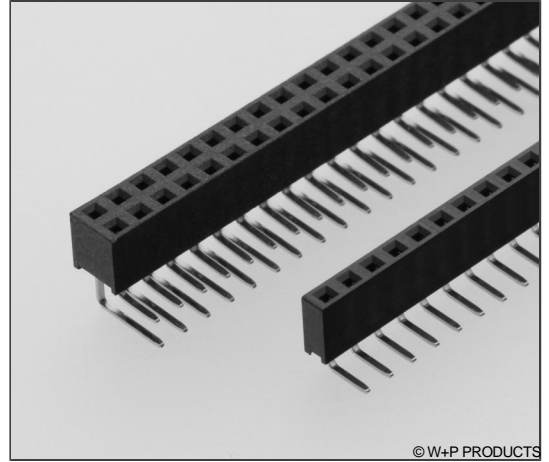


# 46-162 Economy Version

Buchsenleisten RM 2,54mm, gewinkelt, 1-/2-reihig – BH 5,7mm  
 Female Headers, 2.54mm Pitch, Right-Angled, 1/2 Rows – 5.7mm Profile

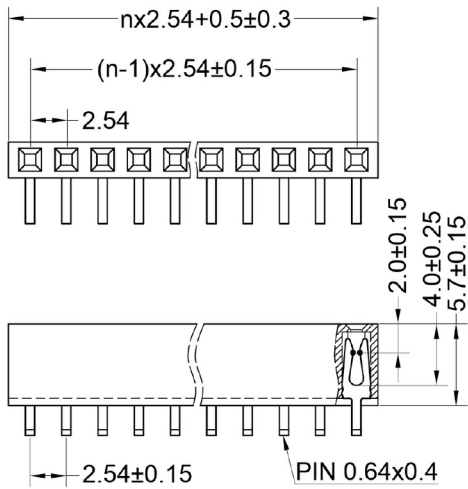
## Technische Daten / Technical Data

Isolierkörper <i>Insulator</i>	Thermoplast, nach UL94 V-0 <i>Thermoplastic, rated UL94 V-0</i>
Kontaktmaterial <i>Contact Material</i>	Kupferlegierung <i>Copper alloy</i>
Kontaktoberfläche <i>Contact Surface</i>	Au über Ni <i>Au over Ni</i>
Durchgangswiderstand <i>Contact Resistance</i>	< 20 mΩ
Isolationswiderstand <i>Insulation Resistance</i>	> 1000 MΩ
Spannungsfestigkeit <i>Test Voltage</i>	1000 V AC/DC
Nennstrom <i>Current Rating</i>	3 A
Temperaturbereich <i>Temperature Range</i>	-40 °C ~ +105 °C
Verarbeitung <i>Processing</i>	260 °C für 10 sec. / 230 °C für 30-60 sec. 260 °C for 10 sec. / 230 °C for 30-60 sec.

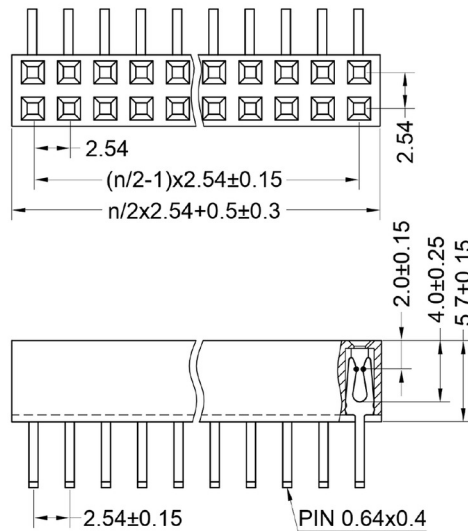
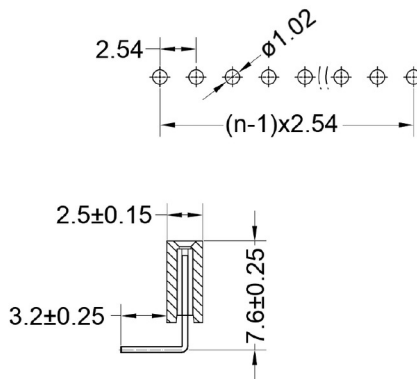


© W+P PRODUCTS

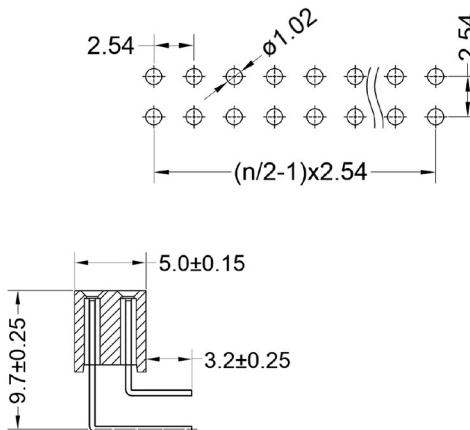
Geeignet für 0,635mm Vierkantstifte  
 Mates with 0.635mm square pins



Recommended PCB Layout (Top Side)  
 (PCB BOARD TOLERANCE ±0.05)



Recommended PCB Layout (Top Side)  
 (PCB BOARD TOLERANCE ±0.05)



### Series

**46-162**

### Contacts\*

**08**

**02-40** Einreihig  
*Single row*  
**02-24** Zweireihig  
*Double row*

### Rows\*

**1**

**1** Einreihig  
*Single row*  
**2** Zweireihig  
*Double row*

### Plating

**00**

**00** Vergoldet  
*Gold plated*

\* Dies ist ein **Bestellbeispiel** -  
 bitte durch Ihre Spezifikationen ersetzen.  
 \* This is an **order example** -  
 please replace by your specifications.

# Reflow-Lötverfahren

## Reflow Soldering Information

### Reflow-Lötempfehlung für kurze Lötzeiten

Die Bauteile sollten gemäß folgendem Temperatur-Profil in Anlehnung an die IPC/JEDEC J-STD-020C für bleifreies Löten im Reflow-Verfahren verarbeitet werden (Maximalwerte).

Profileigenschaft	Kennwert
Temperatur Minimum $T_{Smin}$	150 °C
Temperatur Maximum $T_{Smax}$	200 °C
Dauer $T_{Smin} - T_{Smax}$	60 – 180s
Temperatur Lötbereich $T_L$	untere Temperaturangabe [°C]
Verweildauer oberhalb $T_L$	laut Angabe im Datenblatt [sec]
Ramp-Up Rate $T_{Smax} - T_P$	max. 3 °C / s
Höchsttemperatur $T_P$	obere Temperaturangabe [°C]
Dauer Höchsttemperatur	laut Angabe im Datenblatt [sec]
Ramp-Down Rate $T_{Pmax} - T_{Smin}$	6 °C / s
Dauer 25 °C – Höchsttemperatur $T_P$	max. 8m

### Reflow Soldering Recommendation For Shorter Peak Times

Items should be soldered according to IPC/JEDEC J-STD-020C temperature profile for leadfree reflow soldering (maximum values).

Profile Feature	Key Values
Minimum Temperature $T_{Smin}$	150 °C
Maximum Temperatur $T_{Smax}$	200 °C
Duration $T_{Smin} - T_{Smax}$	60 – 180s
Soldering Range Temperature $T_L$	Lower Temperature [°C]
Duration above $T_L$	Acc. to datasheet [sec]
Ramp-Up Rate $T_{Smax} - T_P$	max. 3 °C / s
Peak Temperature $T_P$	Upper Temperature [°C]
Duration Peak Temperature	Acc. to datasheet [sec]
Ramp-Down Rate $T_{Pmax} - T_{Smin}$	6 °C / s
Duration 25°C - Peak Temp. $T_P$	max. 8min

