

46-7130 Economy Version

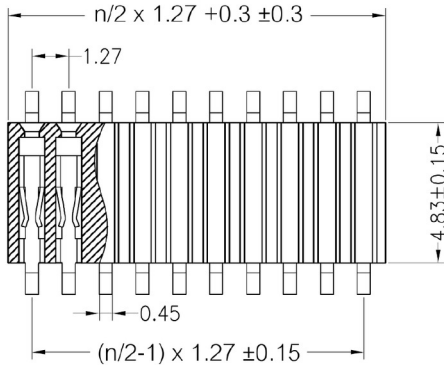
SMT-Buchsenleisten RM 1,27mm, seitlich steckbar, 2-reihig
SMT Female Headers, 1.27mm Pitch, Side Entry, Double Row

Technische Daten / Technical Data

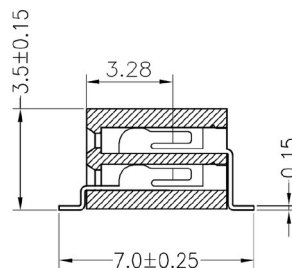
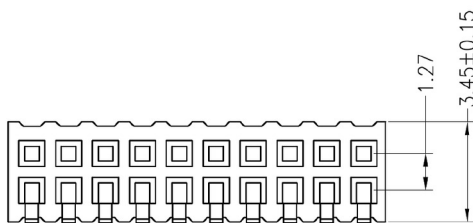
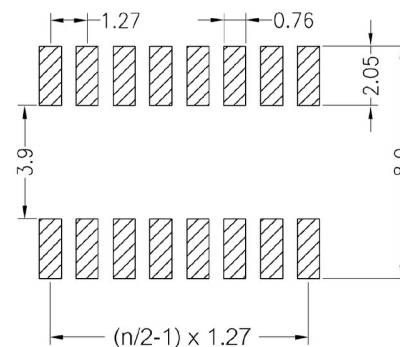
Isolierkörper	Thermoplast, nach UL94 V-0
Insulator	Thermoplastic, rated UL94 V-0
Kontaktmaterial	Kupferlegierung
Contact Material	Copper alloy
Kontaktoberfläche	Au über Ni
Contact Surface	Au over Ni
Durchgangswiderstand	< 20 mΩ
Contact Resistance	< 20 mΩ
Isolationswiderstand	> 1000 MΩ
Insulation Resistance	> 1000 MΩ
Spannungsfestigkeit	500 V AC/DC
Test Voltage	500 V AC/DC
Nennstrom	1 A
Current Rating	1 A
Temperaturbereich	-40 °C ~ +105 °C
Temperature Range	-40 °C ~ +105 °C
Verarbeitung	260 °C für 10 sec. / 230 °C für 30-60 sec.
Processing	260 °C for 10 sec. / 230 °C for 30-60 sec.



Geeignet für 0,40mm Vierkantstifte
Mates with 0.40mm square pins



Recommended PCB Layout (Top Side)
(PCB BOARD TOLERANCE ±0.05)



Series

46-7130

Contacts*

026

006-060 Zweireihig
Double row

Plating

00

00 Vergoldet
Gold plated

Locating Pegs

00

00 Ohne Positionierhilfen
W/o locating pegs

Packaging*

FTR

FST
FTR

* Dies ist ein **Bestellbeispiel** -
bitte durch Ihre Spezifikationen ersetzen.
* This is an **order example** -
please replace by your specifications.

Lieferformen / Packaging Options:

FST In Stangen mit Film-Pad / In tubes with film pad

FTR Tape & Pad mit Film-Pad / Tape & Reel with film pad

Reflow-Lötverfahren

Reflow Soldering Information

Reflow-Lötempfehlung für kurze Lötzeiten

Die Bauteile sollten gemäß folgendem Temperatur-Profil in Anlehnung an die IPC/JEDEC J-STD-020C für bleifreies Löten im Reflow-Verfahren verarbeitet werden (Maximalwerte).

Profileigenschaft	Kennwert
Temperatur Minimum T_{Smin}	150 °C
Temperatur Maximum T_{Smax}	200 °C
Dauer $T_{Smin} - T_{Smax}$	60 – 180s
Temperatur Lötbereich T_L	untere Temperaturangabe [°C]
Verweildauer oberhalb T_L	laut Angabe im Datenblatt [sec]
Ramp-Up Rate $T_{Smax} - T_P$	max. 3 °C / s
Höchsttemperatur T_P	obere Temperaturangabe [°C]
Dauer Höchsttemperatur	laut Angabe im Datenblatt [sec]
Ramp-Down Rate $T_{Pmax} - T_{Smin}$	6 °C / s
Dauer 25 °C – Höchsttemperatur T_P	max. 8m

Reflow Soldering Recommendation For Shorter Peak Times

Items should be soldered according to IPC/JEDEC J-STD-020C temperature profile for leadfree reflow soldering (maximum values).

Profile Feature	Key Values
Minimum Temperature T_{Smin}	150 °C
Maximum Temperatur T_{Smax}	200 °C
Duration $T_{Smin} - T_{Smax}$	60 – 180s
Soldering Range Temperature T_L	Lower Temperature [°C]
Duration above T_L	Acc. to datasheet [sec]
Ramp-Up Rate $T_{Smax} - T_P$	max. 3 °C / s
Peak Temperature T_P	Upper Temperature [°C]
Duration Peak Temperature	Acc. to datasheet [sec]
Ramp-Down Rate $T_{Pmax} - T_{Smin}$	6 °C / s
Duration 25°C - Peak Temp. T_P	max. 8min

