

# 46-7450 Economy Version

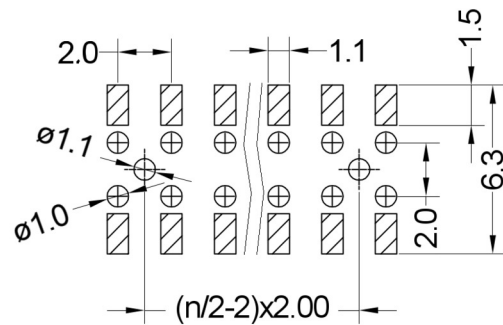
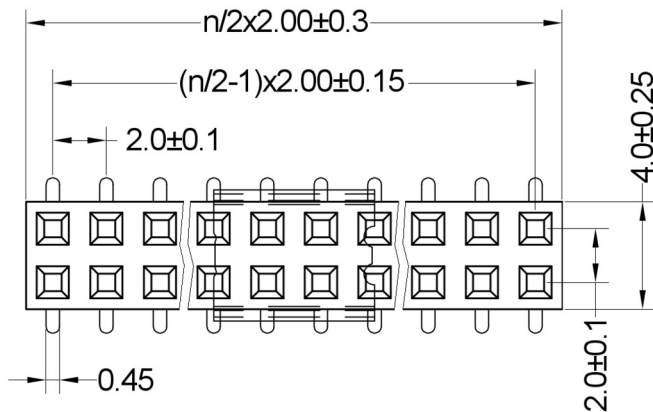
SMT-Buchsenleisten RM 2,00mm, stehend, 2-reihig – beidseitig steckbar  
SMT Female Headers, 2.00mm Pitch, Vertical, Double Row – Dual Entry

## Technische Daten / Technical Data

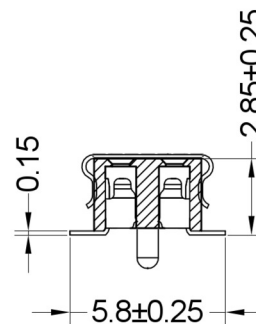
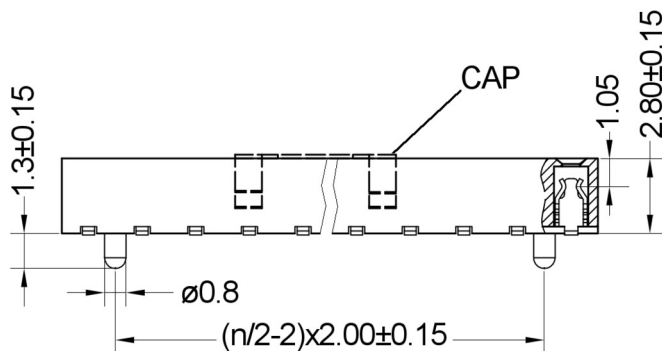
Isolierkörper <i>Insulator</i>	Thermoplast, nach UL94 V-0 <i>Thermoplastic, rated UL94 V-0</i>
Kontaktmaterial <i>Contact Material</i>	Kupferlegierung <i>Copper alloy</i>
Kontaktoberfläche <i>Contact Surface</i>	Au über Ni <i>Au over Ni</i>
Durchgangswiderstand <i>Contact Resistance</i>	< 20 mΩ
Isolationswiderstand <i>Insulation Resistance</i>	> 1000 MΩ
Spannungsfestigkeit <i>Test Voltage</i>	500 V AC/DC
Nennstrom <i>Current Rating</i>	1,5 A
Temperaturbereich <i>Temperature Range</i>	-40 °C ... +105 °C
Verarbeitung <i>Processing</i>	230 °C für 30-60 Sekunden (260 °C für 10 Sekunden)



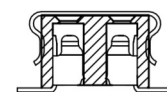
Doppelfederkontakte für  
Vierkantstifte 0,50mm.  
Dual beam contacts accept  
0.50mm square pins.



Recommended PCB Layout (Top Side)  
(PCB BOARD TOLERANCE ±0.05)



Locating Pegs  
Option -10-



without Locating Pegs  
Option -00-

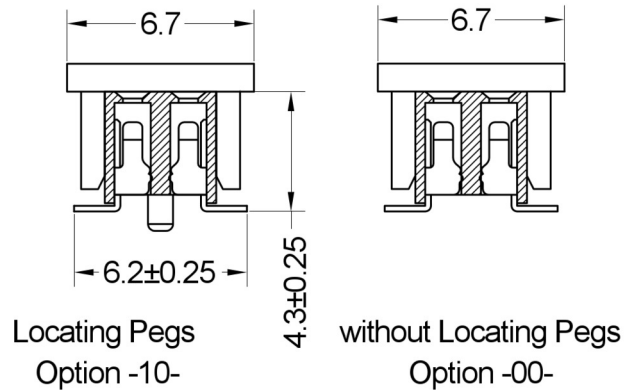
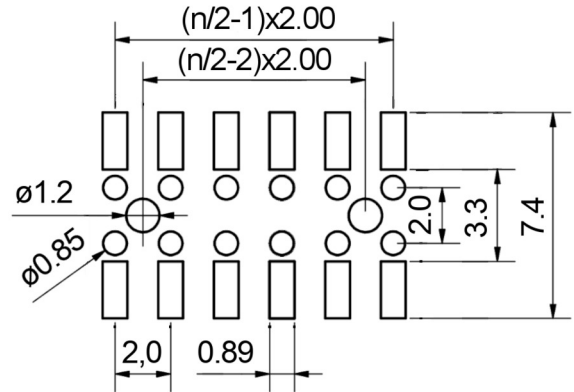
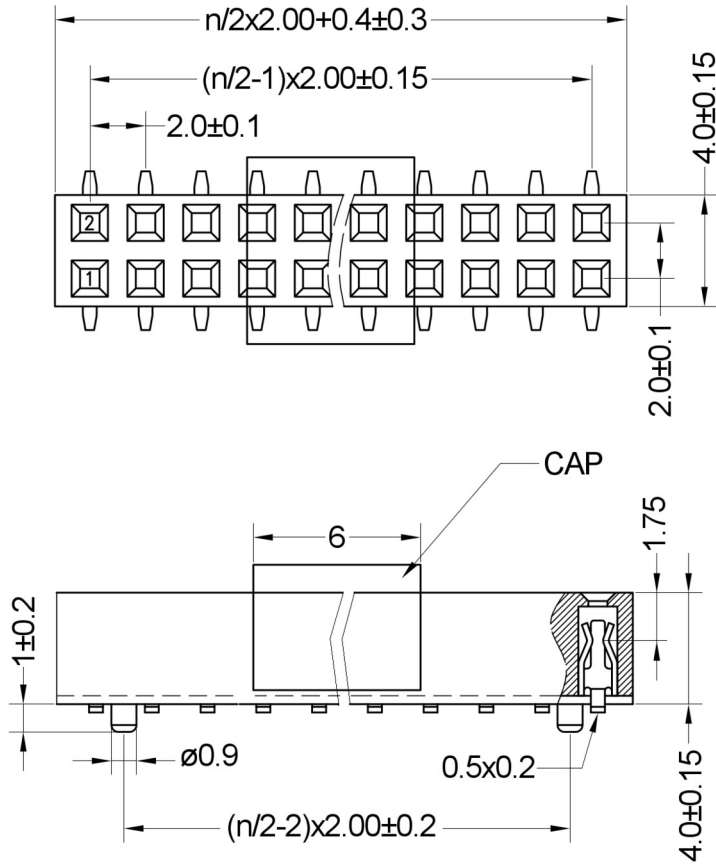
Series	Contacts*	Type	Plating	Locating Pegs*	Packaging*
<b>46-7450</b>	<b>20</b> 04-80 Type 10	<b>10</b> 10 H=2,8mm, Eingang oben H=2,8mm, top entry	<b>00</b> Vergoldet Gold plated	<b>10</b> 00 Ohne Pos.hilfen W/o loc. pegs 10 Mit Pos.hilfen With loc. pegs	<b>MPTR</b> ST MPST MPTR

# 46-7450 Economy Version

SMT-Buchsenleisten RM 2,00mm, stehend, 2-reihig – beidseitig steckbar

SMT Female Headers, 2.00mm Pitch, Vertical, Double Row – Dual Entry

Recommended PCB Layout (Top Side)  
(PCB BOARD TOLERANCE ±0.05)



Series	Contacts*	Type	Plating	Locating Pegs*	Packaging*
<b>46-7450</b>	<b>20</b> 04-80 Type 20	<b>20</b> 20 H=4,3mm, Eingang oben H=4.3mm, top entry	<b>00</b> 00 Vergoldet Gold plated	<b>10</b> 00 Ohne Pos.hilfen W/o loc. pegs 10 Mit Pos.hilfen With loc. pegs	<b>PPTR</b> ST PPST PPTR

## Lieferformen / Packaging Options:

**ST** In Stangen ohne Pick&Place-Pads / In tubes w/o Pick&Place-Pads  
**MPST** In Stangen mit Pick&Place-Pads / In tubes with Pick&Place-Pads  
**MPTR** Tape & Reel mit Pick&Place-Pads / Tape & Reel with Pick&Place-Pads  
**ST** In Stangen ohne Pick&Place-Pads / In tubes w/o Pick&Place-Pads  
**PPST** In Stangen mit Pick&Place-Pads / In tubes with Pick&Place-Pads  
**PPTR** Tape & Reel mit Pick&Place-Pads / Tape & Reel with Pick&Place-Pads

\* Dies ist ein **Bestellbeispiel** -  
bitte durch Ihre Spezifikationen ersetzen.  
\* This is an **order example** -  
please replace by your specifications.

wppro.com/serie/XXX  
wppro.com/en/serie/XXX

Design- und technische Änderungen auch ohne vorherige Ankündigung vorbehalten.  
Design and/or technical specifications may change without prior notice.

**W+P** (+49) 5223 98507-0  
WE CONNECT IT sales@wppro.com

### Reflow-Lötempfehlung für kurze Lötzeiten

Die Bauteile sollten gemäß folgendem Temperatur-Profil in Anlehnung an die IPC/JEDEC J-STD-020C für bleifreies Löten im Reflow-Verfahren verarbeitet werden (Maximalwerte).

Profileigenschaft	Kennwert
Temperatur Minimum $T_{Smin}$	150 °C
Temperatur Maximum $T_{Smax}$	200 °C
Dauer $T_{Smin} - T_{Smax}$	60 – 180s
Temperatur Lötbereich $T_L$	untere Temperaturangabe [°C]
Verweildauer oberhalb $T_L$	laut Angabe im Datenblatt [sec]
Ramp-Up Rate $T_{Smax} - T_P$	max. 3 °C / s
Höchsttemperatur $T_P$	obere Temperaturangabe [°C]
Dauer Höchsttemperatur	laut Angabe im Datenblatt [sec]
Ramp-Down Rate $T_{Pmax} - T_{Smin}$	6 °C / s
Dauer 25 °C – Höchsttemperatur $T_P$	max. 8m

### Reflow Soldering Recommendation For Shorter Peak Times

Items should be soldered according to IPC/JEDEC J-STD-020C temperature profile for leadfree reflow soldering (maximum values).

Profile Feature	Key Values
Minimum Temperature $T_{Smin}$	150 °C
Maximum Temperatur $T_{Smax}$	200 °C
Duration $T_{Smin} - T_{Smax}$	60 – 180s
Soldering Range Temperature $T_L$	Lower Temperature [°C]
Duration above $T_L$	Acc. to datasheet [sec]
Ramp-Up Rate $T_{Smax} - T_P$	max. 3 °C / s
Peak Temperature $T_P$	Upper Temperature [°C]
Duration Peak Temperature	Acc. to datasheet [sec]
Ramp-Down Rate $T_{Pmax} - T_{Smin}$	6 °C / s
Duration 25°C - Peak Temp. $T_P$	max. 8min

