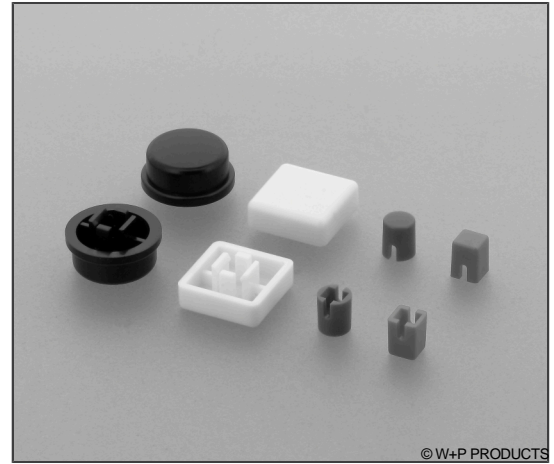


## Kappen für Taster, Einlöt / SMT, Baugrößen 6x6 / 12x12mm Caps for Tact Switches, THT / SMT, 6x6 / 12x12mm Size

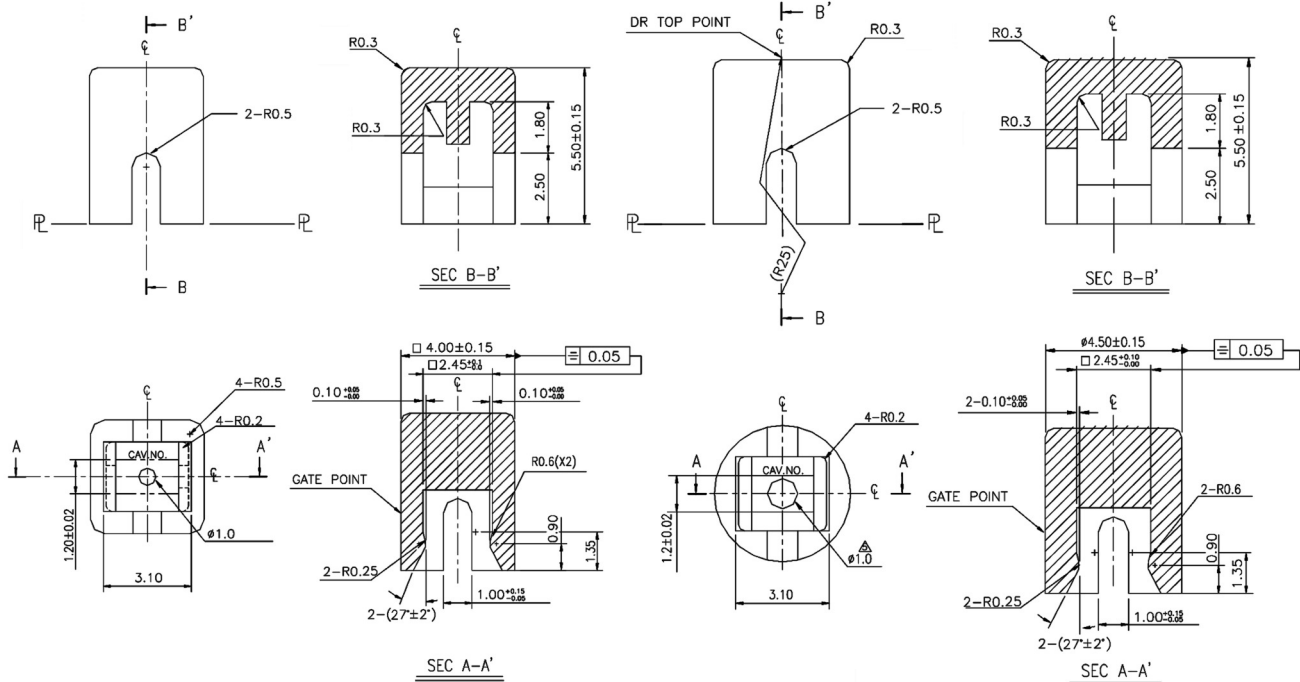
### Technische Daten / Technical Data

Isolierkörper <i>Insulator</i>	Thermoplast, nach UL94 V-0 <i>Thermoplastic, rated UL94 V-0</i>
Isolationswiderstand <i>Insulation Resistance</i>	> 100 MΩ > 100 MΩ
Spannungsfestigkeit <i>Test Voltage</i>	250 V AC 250 V AC
Temperaturbereich <i>Temperature Range</i>	-25 °C ... +70 °C -25 °C ... +70 °C

Verarbeitung <i>Processing</i>	<b>Einlöt-Versionen:</b> Wellenlötverfahren <b>SMT-Versionen:</b> Kurzes Reflow-Lötverfahren
Max. Tasterbelastung <i>Max. Switching Force</i>	<b>Solder-In versions:</b> Wave soldering <b>SMT versions:</b> Fast Profile Reflow-soldering
	3kg vertikal für 15s 3kg vertically for 15s

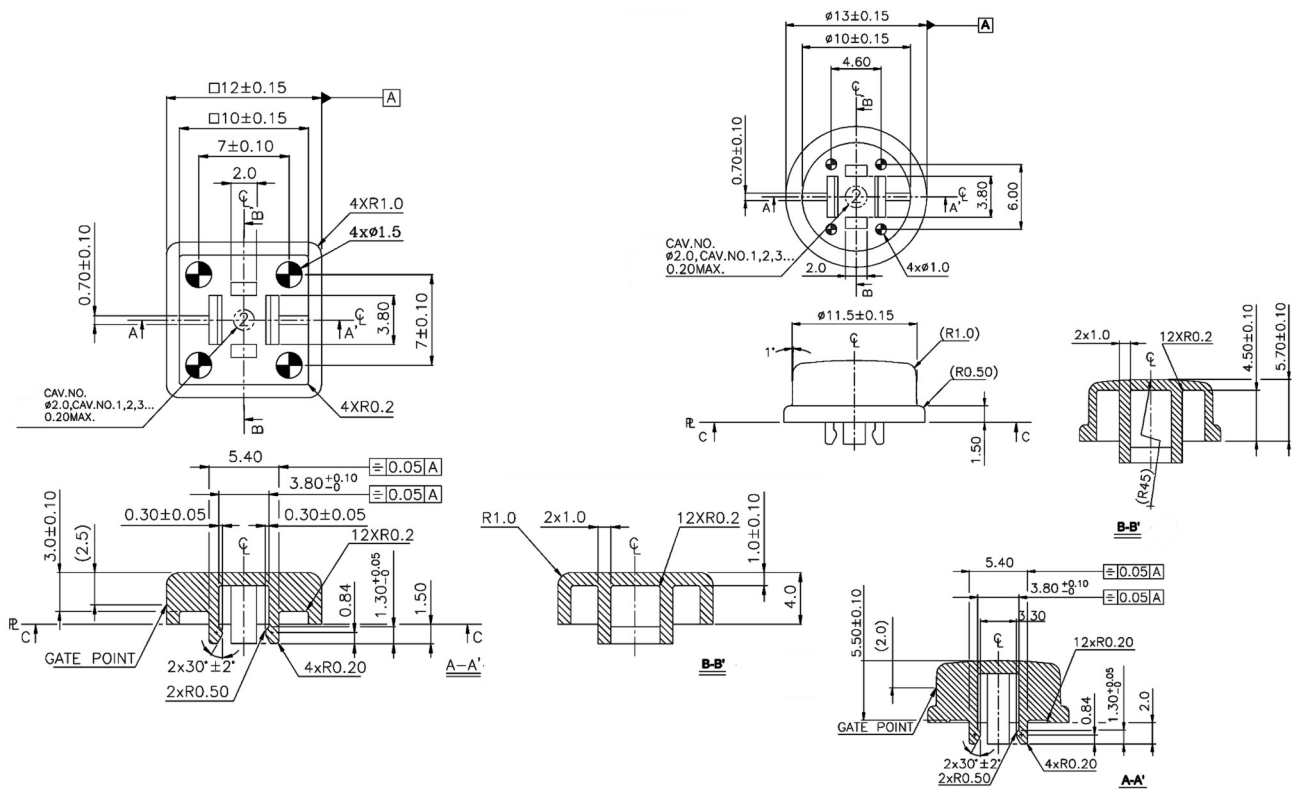


© W+P PRODUCTS



# 505

Kappen für Taster, Einlöt / SMT, Baugrößen 6x6 / 12x12mm  
Caps for Tact Switches, THT / SMT, 6x6 / 12x12mm Size



**Series**

**505**

**Type**

**3**

3 Kappe  
Cap

**Dimensions\***

**11**

11 6x6 Quadratisch  
6x6 Square  
12 6x6 Rund  
6x6 Circular  
21 12x12 Quadratisch  
12x12 Square  
22 12x12 Rund  
12x12 Circular

**Colour\***

**40**

10 Blau  
Blue  
20 Schwarz  
Black  
40 Rot  
Red  
50 Lachsfarben  
Salmon  
60 Grau  
Grey  
70 Gelb  
Yellow  
80 Naturweiß  
Ivory  
90 Grün  
Green

\* Dies ist ein **Bestellbeispiel** - bitte durch Ihre Spezifikationen ersetzen.  
\* This is an **order example** - please replace by your specifications.