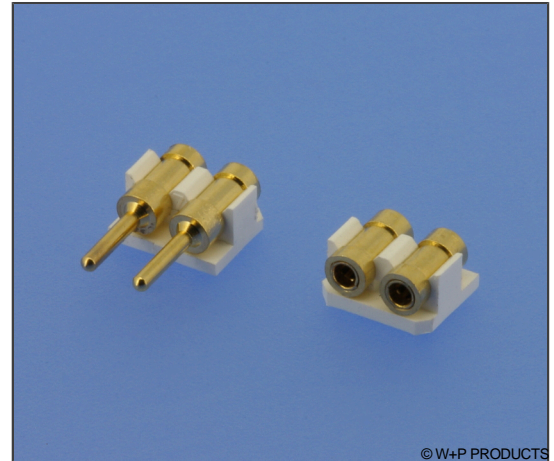
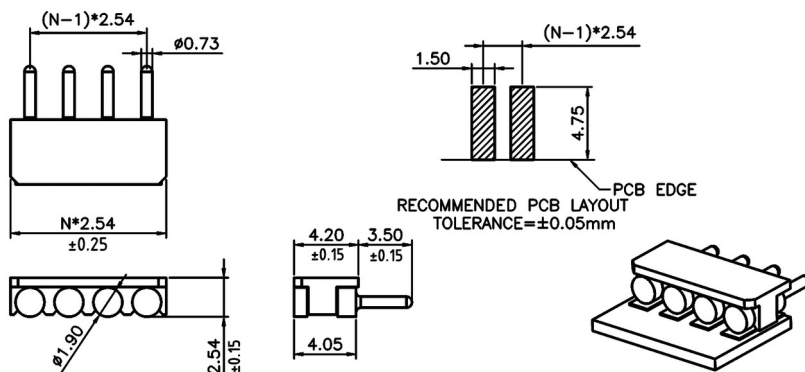


Technische Daten / Technical Data

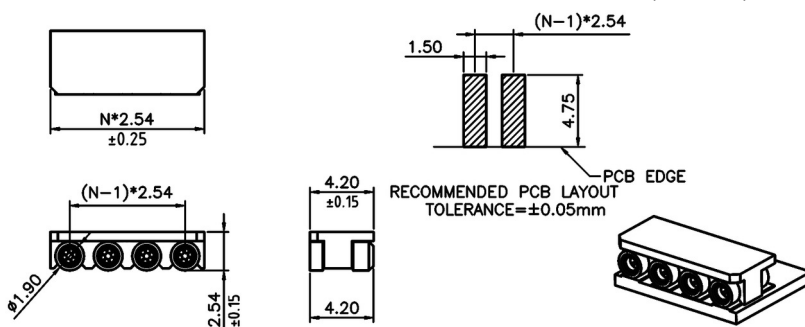
Isolierkörper <i>Insulator</i>	Thermoplast, nach UL94 HB (UL94 V-0 auf Anfrage) <i>Thermoplastic, rated UL94 HB (UL94 V-0 on request)</i>
Farbe <i>Colour</i>	Weiß (UL94 HB), beige, schwarz (UL94 V-0) <i>White (UL94 HB), beige, black (UL94 V-0)</i>
Kontaktmaterial <i>Contact Material</i>	Kupferlegierung <i>Copper alloy</i>
Durchgangswiderstand <i>Contact Resistance</i>	< 10 mΩ < 10 mΩ
Isolationswiderstand <i>Insulation Resistance</i>	> 1000 MΩ > 1000 MΩ
Spannungsfestigkeit <i>Test Voltage</i>	500 V AC 500 V AC
Nennstrom <i>Current Rating</i>	5 A 5 A
Temperaturbereich <i>Temperature Range</i>	-55 °C ... +125 °C -55 °C ... +125 °C
Verarbeitung <i>Processing</i>	260 °C max. für 3-5s 260 °C max. for 3-5s



© W+P PRODUCTS



Series	Contacts*	Version	Colour*	Plating	Package
5255	02 02-05	1 1 Stifte Male	30 30 Weiß (UL94 HB) White (UL94 HB) 20 Beige (UL94 V-0) Beige (UL94 V-0) 10 Schwarz (UL94 V-0) Black (UL94 V-0)	00 00 Au flash	TR TR Tape & Reel



Series	Contacts*	Version	Colour*	Sleeve Plating	Clip Plating	Package
5255	02 02-05	2 2 Buchsen Female	30 30 Weiß (UL94 HB) White (UL94 HB) 20 Beige (UL94 V-0) Beige (UL94 V-0) 10 Schwarz (UL94 V-0) Black (UL94 V-0)	00 00 Au flash	00 00 Au flash	TR TR Tape & Reel

* Dies ist ein **Bestellbeispiel** -
bitte durch Ihre Spezifikationen ersetzen.
* This is an **order example** -
please replace by your specifications.