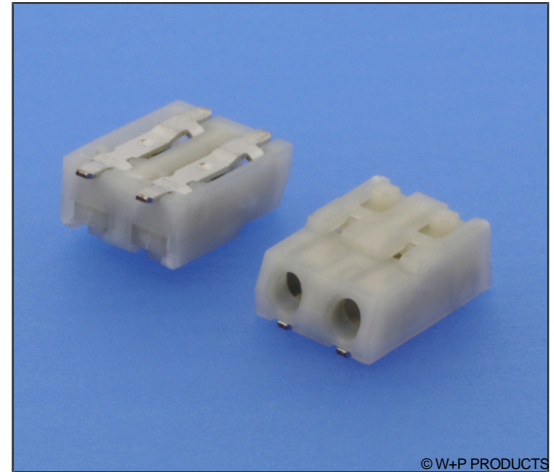


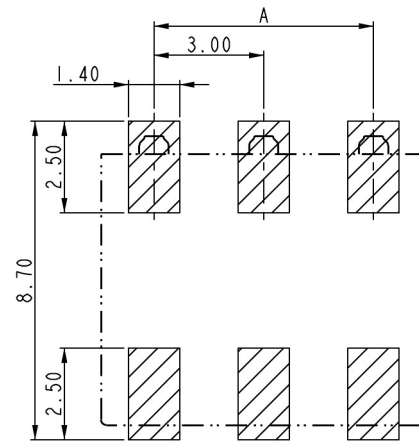
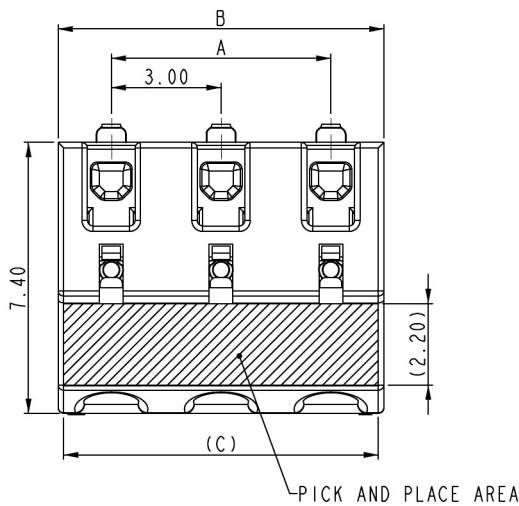
## SMT Kompakt-Anschlussklemmen RM 3mm – anreihbar SMT Compact Terminal Blocks 3mm Pitch – horizontally stackable

### Technische Daten / Technical Data

Isolierkörper <i>Insulator</i>	Thermoplast, nach UL94 V-0 <i>Thermoplastic, rated UL94 V-0</i>
Kontaktmaterial <i>Contact Material</i>	Kupferlegierung, verzinkt über Nickel <i>Copper alloy, tin plated over Nickel</i>
Aderquerschnitt <i>Applicable wire Gauge</i>	AWG 26 ~ 22
Durchgangswiderstand <i>Contact Resistance</i>	< 20 mΩ
Isolationswiderstand <i>Insulation Resistance</i>	> 1000 MΩ
Spannungsfestigkeit <i>Test Voltage</i>	1000 V
Nennspannung <i>Voltage Rating</i>	250 V
Nennstrom <i>Current Rating</i>	4 A (AWG 22) 3 A (AWG 24) 2,5 A (AWG 26)
Temperaturbereich <i>Temperature Range</i>	-40 °C ... +105 °C
Verarbeitung <i>Processing</i>	260 °C für 10s 260 °C for 10s

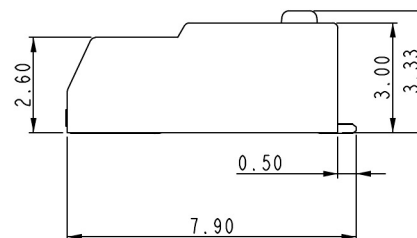
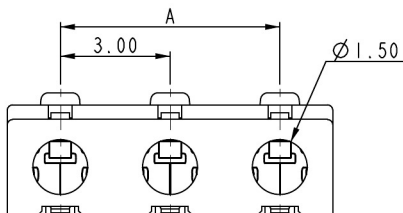


© W+P PRODUCTS



TOLERANCE: ±0.05  
RECOMMENDED P.C.B. Layout  
TOP VIEW

PIN	DIM. (mm)		
	A	B	C
01	--	2.90	2.60
02	3.00	5.90	5.60
03	6.00	8.90	8.60



<b>Series</b>	<b>Contacts*</b>	<b>Version</b>	<b>Colour</b>	<b>Plating</b>	<b>Package</b>
<b>5257</b>	<b>03</b> 01-03	<b>2</b> 2 Buchsenkontakt Female	<b>30</b> 30 Weiß White	<b>50</b> 50 Verzinkt Tin plated	<b>TR</b> TR Tape & Reel Tape & Reel

Geeignet für starre Einzeldrahtleiter und verzinnnte flexible Leiterlitzten  
Suitable for single wire and tinned stranded wire.

\* Dies ist ein **Bestellbeispiel** -  
bitte durch Ihre Spezifikationen ersetzen.  
\* This is an **order example** -  
please replace by your specifications.

# Informationen zum kurzen Reflow-Lötverfahren

## Fast Profile Reflow Soldering Information

### Reflow-Lötempfehlung für kurze Lötzeiten

Die Bauteile sollten gemäß folgendem Temperatur-Profil in Anlehnung an die IPC/JEDEC J-STD-020C für bleifreies Löten im Reflow-Verfahren verarbeitet werden (Maximalwerte).

Profileigenschaft	Kennwert
Temperatur Minimum $T_{Smin}$	150°C
Temperatur Maximum $T_{Smax}$	200°C
Dauer $T_{Smin} - T_{Smax}$	120-150s
Temperatur Lötbereich $T_L$	230°C
Verweildauer oberhalb $T_L$	60s max.
Ramp-Up Rate $T_{Smax} - T_P$	max. 1,5°C / s
Höchsttemperatur $T_P$	260°C max.
Dauer Höchsttemperatur	5-10s
Ramp-Down Rate $T_{Pmax} - T_{Smin}$	3°C / s
Dauer 25°C - Höchsttemperatur $T_P$	Max. 4,5min

### Reflow Soldering Recommendation For Shorter Peak Times

Items should be soldered according to IPC/JEDEC J-STD-020C temperature profile for leadfree reflow soldering (maximum values).

Profile Feature	Key Values
Minimum Temperature $T_{Smin}$	150°C
Maximum Temperatur $T_{Smax}$	200°C
Duration $T_{Smin} - T_{Smax}$	120-150s
Soldering Range Temperature $T_L$	230°C
Duration above $T_L$	60s max.
Ramp-Up Rate $T_{Smax} - T_P$	max. 1.5°C / s
Peak Temperature $T_P$	260°C max.
Duration Peak Temperature	5-10s
Ramp-Down Rate $T_{Pmax} - T_{Smin}$	3°C / s
Duration 25°C - Peak Temp. $T_P$	Max. 4.5min

