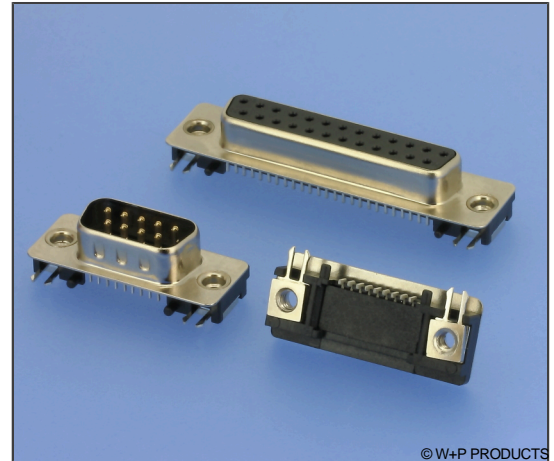
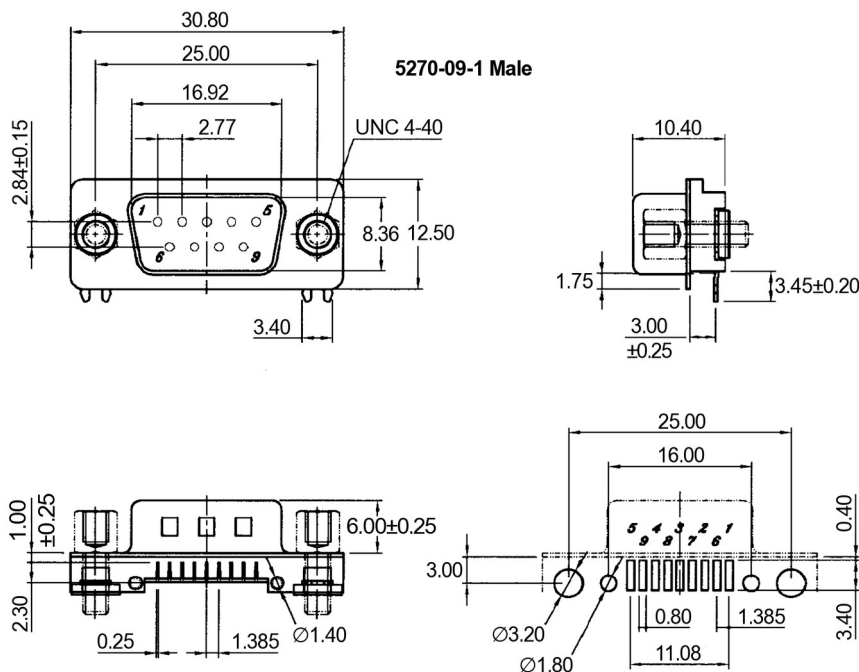


Technische Daten / Technical Data

Gehäuse	Stahl vernickelt, verzinkt
Shell	Steel, nickel plated, tin plated
Isolierkörper	Thermoplast, nach UL94 V-0
Insulator	Thermoplastic, rated UL94 V-0
Kontaktmaterial	Kupferlegierung
Contact Material	Copper alloy
Kontaktoberfläche	Gold über Nickel
Contact Surface	Gold over nickel
Durchgangswiderstand	< 20 mΩ
Contact Resistance	< 20 mΩ
Isolationswiderstand	> 1000 MΩ
Insulation Resistance	> 1000 MΩ
Spannungsfestigkeit	1 kV AC
Test Voltage	1 kV AC
Nennstrom	5 A
Current Rating	5 A
Temperaturbereich	-55 °C ... +125 °C
Temperature Range	-55 °C ... +125 °C
Verarbeitung	Reflow-Lötverfahren 240 °C max. / 6sec.
Processing	Reflow soldering 240 °C max. / 6sec.



© W+P PRODUCTS

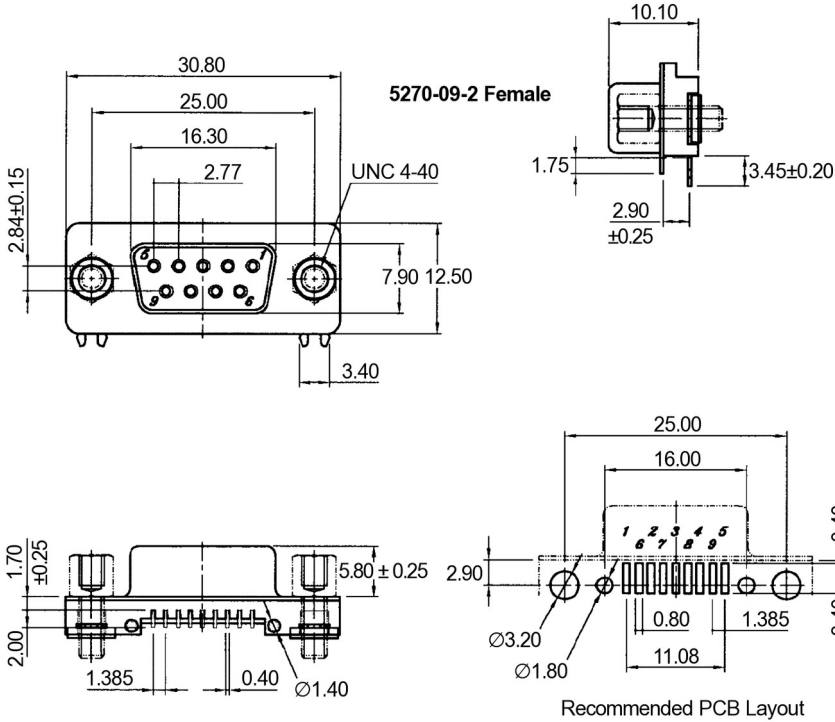


Recommended PCB Layout

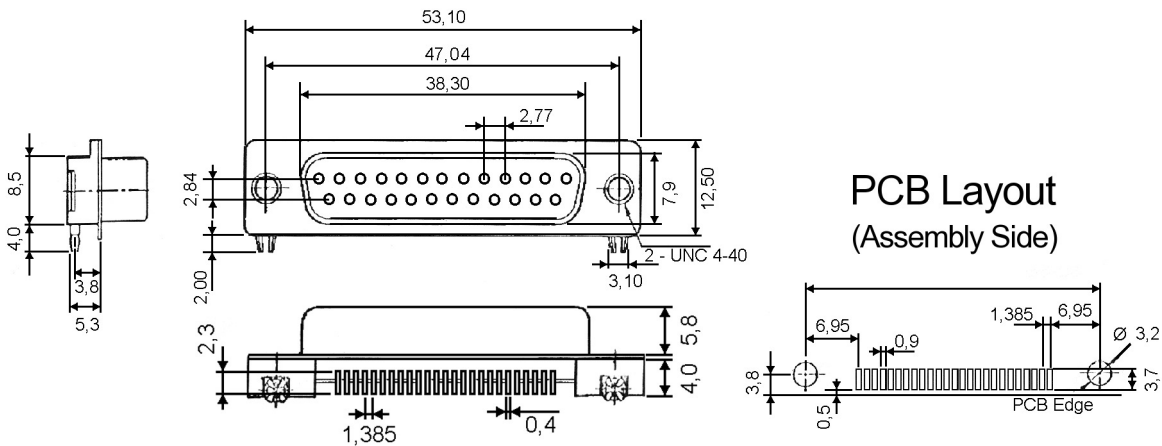
Series	Contacts	Terminal	Quality*	Bolts (optional)*
5270	09	1	3	..
		1 Stift Male	1 GK 1, min. 500 Steckzyklen QC 1, min. 500 cycles 2 GK 2, min. 200 Steckzyklen QC 2, min. 200 cycles 3 GK 3, min. 50 Steckzyklen QC 3, min. 50 cycles	[] Ohne Bolzen W/o bolts 20 Mit Bolzen UNC 4-40 With bolts UNC 4-40

5270

D-Sub Steckverbinder, SMT – Notebook-Version D-Sub Connectors, SMT – Notebook Type



Series	Contacts	Terminal	Quality*	Bolts (optional)*
5270	09	2	3	..
		2 Buchse Female	1 GK 1, min. 500 Steckzyklen QC 1, min. 500 cycles 2 GK 2, min. 200 Steckzyklen QC 2, min. 200 cycles 3 GK 3, min. 50 Steckzyklen QC 3, min. 50 cycles	[] Ohne Bolzen W/o bolts 20 Mit Bolzen UNC 4-40 With bolts UNC 4-40



Series	Contacts	Terminal	Quality*	Bolts (optional)*
5270	25	2	3	..
		2 Buchse Female	1 GK 1, min. 500 Steckzyklen QC 1, min. 500 cycles 2 GK 2, min. 200 Steckzyklen QC 2, min. 200 cycles 3 GK 3, min. 50 Steckzyklen QC 3, min. 50 cycles	[] Ohne Bolzen W/o bolts 20 Mit Bolzen UNC 4-40 With bolts UNC 4-40

* Dies ist ein **Bestellbeispiel** -
bitte durch Ihre Spezifikationen ersetzen.
* This is an **order example** -
please replace by your specifications.