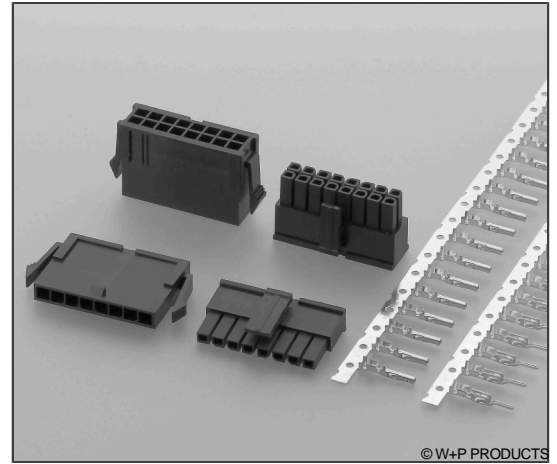


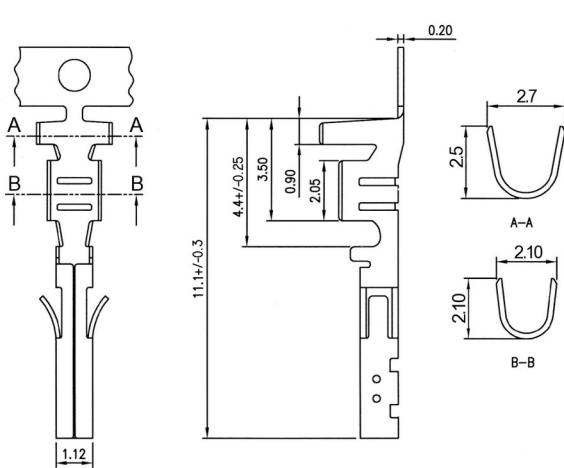
Technische Daten / Technical Data

Isolierkörper <i>Insulator</i>	Thermoplast, nach UL94 V-0 <i>Thermoplastic, rated UL94 V-0</i>
Kontaktmaterial <i>Contact Material</i>	Kupferlegierung <i>Copper alloy</i>
Kontaktoberfläche <i>Contact Surface</i>	Lt. Oberflächenoptionen, über Ni (1,3 ... 2,5µm) <i>Acc. to options (see below), over Ni (1.3 ... 2.5µm)</i>
Aderquerschnitt <i>Applicable wire Gauge</i>	AWG 24 ~ 20 <i>AWG 24 ~ 20</i>
Durchgangswiderstand <i>Contact Resistance</i>	< 10 mΩ <i>< 10 mΩ</i>
Isolationswiderstand <i>Insulation Resistance</i>	> 1000 MΩ <i>> 1000 MΩ</i>
Spannungsfestigkeit <i>Test Voltage</i>	1,5 kV DC <i>1.5 kV DC</i>
Nennspannung <i>Voltage Rating</i>	250 V AC <i>250 V AC</i>
Nennstrom <i>Current Rating</i>	3 A ... 5 A (AWG-abhängig) <i>3 A ... 5 A (depending on used AWG)</i>
Temperaturbereich <i>Temperature Range</i>	-25 °C ... +85 °C <i>-25 °C ... +85 °C</i>

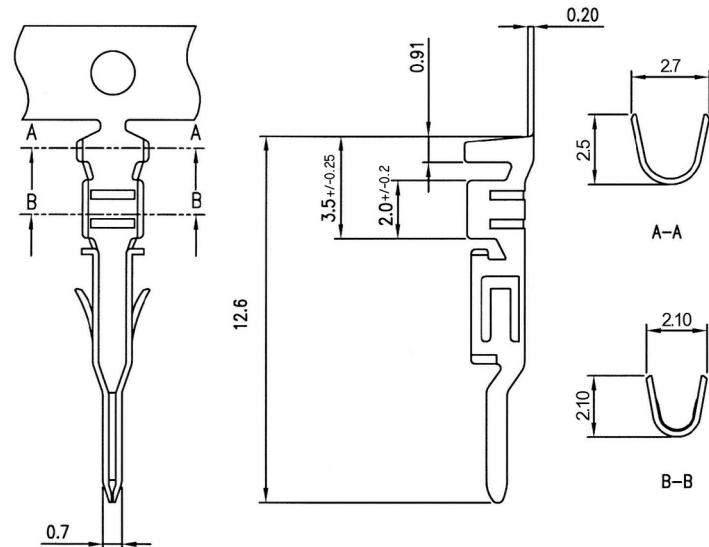


© W+P PRODUCTS

Type: -2-



Type: -6-



Series

583

Kontakte
Contacts

Contacts

01

Type*

2

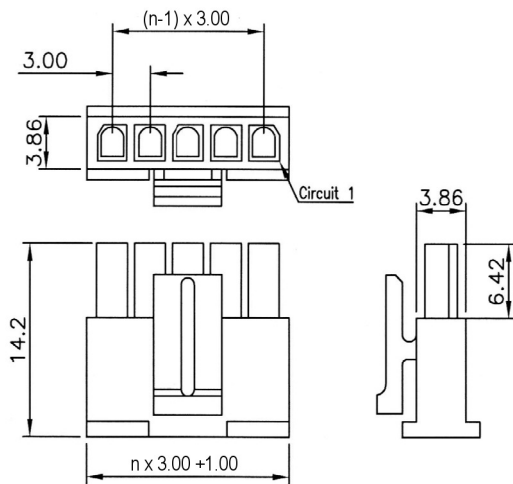
2 Buchsenkontakt
Female terminal
6 Stiftkontakt
Male terminal

Plating

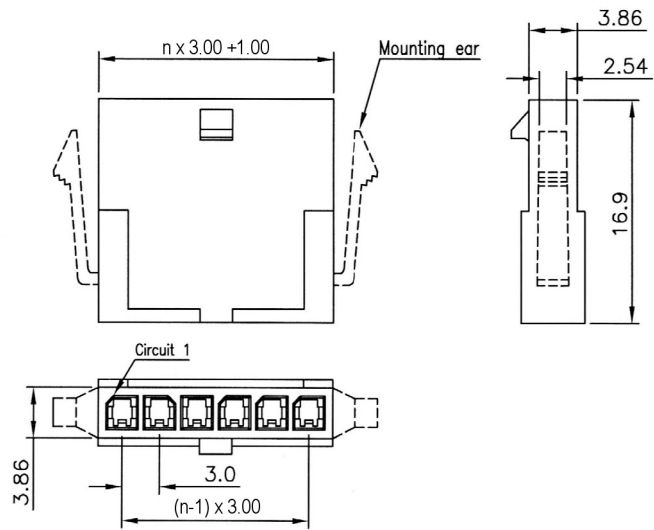
50

50 Verzinkt
Tin plated

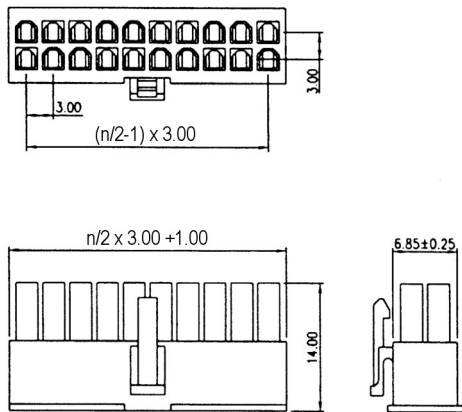
Type / Rows: -1-1



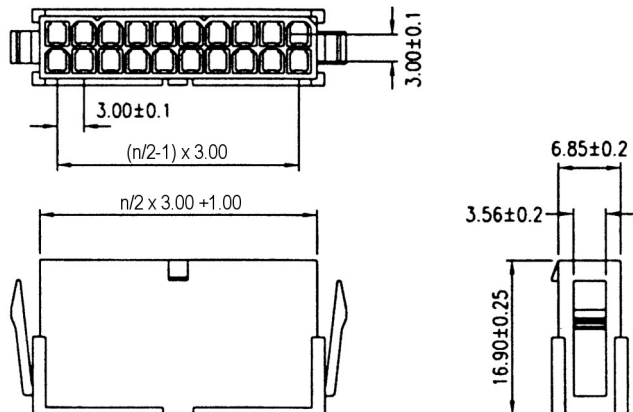
Type / Rows: -5-1



Type / Rows: -1-2



Type / Rows: -5-2



Series

583

Gehäuse
Housings

Contacts*

04

02-12 Einreihig
Single row
02-24 Zweireihig
Double row

Type*

1

1 Buchsengehäuse
Female housing
5 Steckergehäuse
Male housing

Rows*

2

1 Einreihig
Single row
2 Zweireihig
Double row

* Dies ist ein **Bestellbeispiel** -
bitte durch Ihre Spezifikationen ersetzen.
* This is an **order example** -
please replace by your specifications.