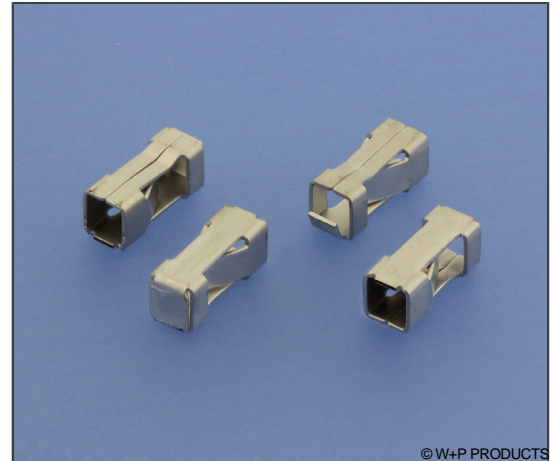
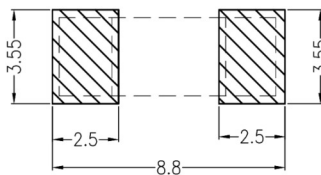
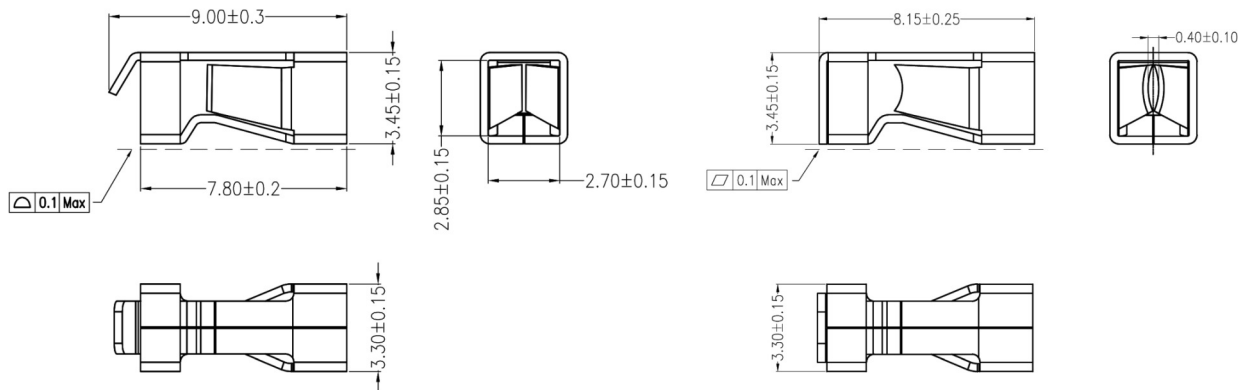


Technische Daten / Technical Data

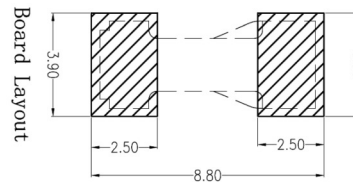
Kontaktmaterial	Phosphorbronze
Contact Material	Phosphor bronze
Kontaktoberfläche	Verzinkt
Contact Surface	Tin plated
Durchgangswiderstand	< 20 mΩ
Contact Resistance	< 20 mΩ
Nennspannung	250 V AC/DC
Voltage Rating	250 V AC/DC
Nennstrom	3 A
Current Rating	3 A
Temperaturbereich	-45 °C ... +125 °C
Temperature Range	-45 °C ... +125 °C
Verarbeitung	Wellen- oder Reflow-Lötverfahren
Processing	Wave or reflow soldering



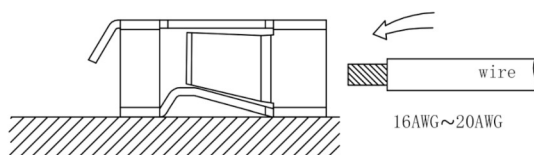
© W+P PRODUCTS



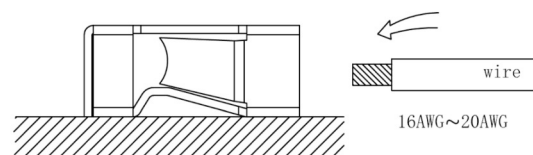
Recommended PCB Layout



Recommended PCB Layout



Assembled Configuration



Assembled Configuration

Series	Contacts	AWG	Type*	Plating	Packing
5941	01	2	1	50	TR
		2 AWG 16 - 20	0 Offen Open 1 Geschlossen Closed	50 Sn	TR Tape & Reel

AWG 16-20 Starre Einzellitze oder verzinkte Mehrfachlitze
Durchmesser Isolierung 2,55mm max.
Empfohlene Abisolierlänge 4,5+0,5/-0mm

AWG 16-20 solid wire or tinned strands
Insulation outer diameter 2.55mm max.
Recommended Wire Strip Length 4.5+0.5/-0mm

* Dies ist ein **Bestellbeispiel** -
bitte durch Ihre Spezifikationen ersetzen.
* This is an **order example** -
please replace by your specifications.