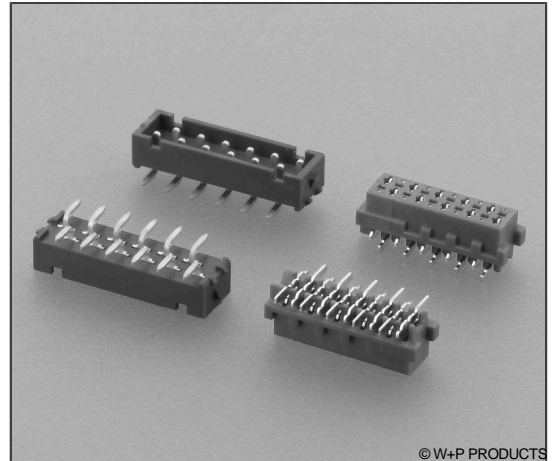


Technische Daten / Technical Data

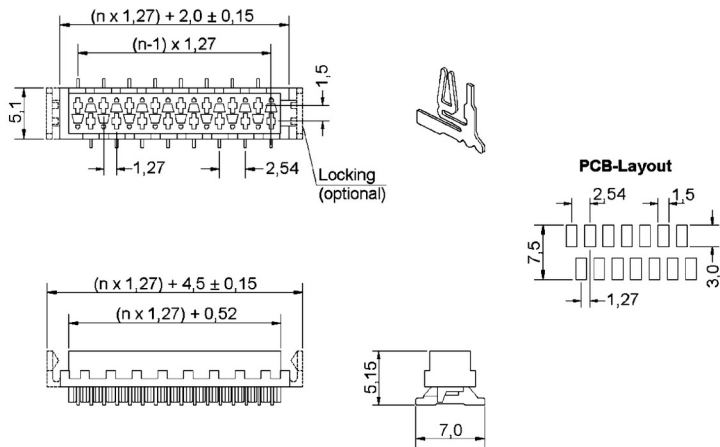
Isolierkörper <i>Insulator</i>	Thermoplast, nach UL94 V-0 <i>Thermoplastic, rated UL94 V-0</i>
Farbe <i>Colour</i>	Rot <i>Red</i>
Kontaktmaterial <i>Contact Material</i>	Kupferlegierung, verzinkt über Nickel <i>Copper alloy, tin plated over nickel</i>
Durchgangswiderstand <i>Contact Resistance</i>	< 20 mΩ
Isolationswiderstand <i>Insulation Resistance</i>	> 1000 MΩ
Spannungsfestigkeit <i>Test Voltage</i>	500 V RMS
Nennspannung <i>Voltage Rating</i>	100 V RMS
Nennstrom <i>Current Rating</i>	1,5 A
Temperaturbereich <i>Temperature Range</i>	-40 °C ... +105 °C
Verarbeitung <i>Processing</i>	Reflow-Lötverfahren <i>Reflow soldering</i>



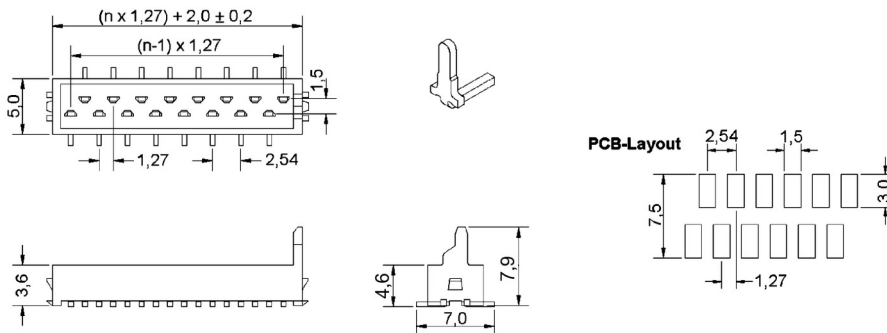
© W+P PRODUCTS

Kompatibel zu Serie 699
Compatible to Series 699

Female-on-Board Connector / SMT



Male-on-Board Connector / SMT



Series

6990

Type*

5

5 Buchse
Female-on-board
6 Stiftleiste
Male-on-board

Contacts*

20

04/06/08/10/12/
14/16/18 20

Locking*

1

0 Ohne Rast-Clips
W/o locks
1 Mit Rast-Clips (für Buchse)
With locks (female connectors)

Packaging*

ST

ST
PPST
TR (Option)
FTR (Option)
PPTR (Option)

Lieferformen / Packaging Options:

ST In Stangen / In tubes
PPST In Stangen mit Pick&Place-Pads / In tubes with Pick&Place-Pads
TR (Option) Tape & Reel ohne Pads / Tape & Reel w/o Pads
FTR (Option) Tape & Reel mit Folien-Pads / Tape & Reel, with film tape
PPTR (Option) Tape & Reel mit P&P-Pads / Tape & Reel with P&P-Pads

* Dies ist ein **Bestellbeispiel** -
bitte durch Ihre Spezifikationen ersetzen.
* This is an **order example** -
please replace by your specifications.