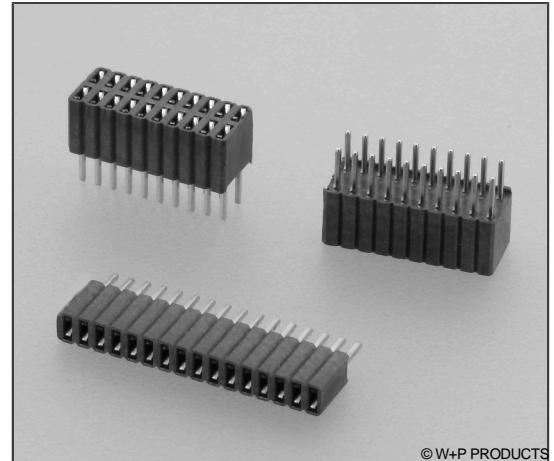


## Buchsenleisten RM 1,27x2,54mm, gerade, 1-/2-reihig - Bauhöhe 4,60mm Female Headers, 1.27x2.54mm Pitch, Straight, Single/Double Row – 4.6mm Profile

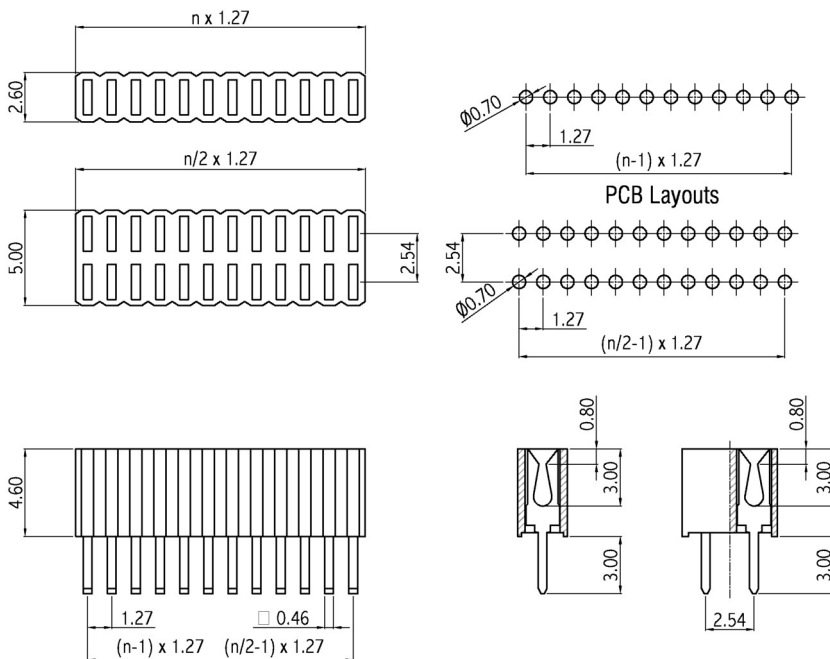
### Technische Daten / Technical Data

Isolierkörper	Thermoplast, nach UL94 V-0
Insulator	Thermoplastic, rated UL94 V-0
Kontaktmaterial	Kupferlegierung
Contact Material	Copper alloy
Kontaktfläche	Lt. Oberflächenoptionen, über Ni (1,3 ... 2,5µm)
Contact Surface	Acc. to options (see below), over Ni (1.3 ... 2.5µm)
Durchgangswiderstand	< 20 mΩ
Contact Resistance	< 20 mΩ
Isolationswiderstand	> 500 MΩ
Insulation Resistance	> 500 MΩ
Spannungsfestigkeit	500 V AC
Test Voltage	500 V AC
Nennstrom	1 A
Current Rating	1 A
Temperaturbereich	-40 °C ... +105 °C
Temperature Range	-40 °C ... +105 °C
Verarbeitung	Wellen- oder Reflow-Lötverfahren
Processing	Wave or reflow soldering



© W+P PRODUCTS

Gabelkontakte für Vierkantstifte 0,46mm.  
Fork contacts accept 0.46mm square pins.



<b>Series</b>	<b>Contacts*</b>	<b>Rows*</b>	<b>Plating*</b>
<b>709</b>	<b>002</b>	<b>1</b>	<b>00</b>
	002-040 Einreihig Single row 002-100 Zweireihig Double row	1 Einreihig Single row 2 Zweireihig Double row	00 Vergoldet Gold plated 60 Sel. Au/Sn Duplex plating

\* Dies ist ein **Bestellbeispiel** -  
bitte durch Ihre Spezifikationen ersetzen.  
\* This is an **order example** -  
please replace by your specifications.

# Informationen zum Wellen-Lötverfahren

## Wave Soldering Information

### Empfehlungen für das Wellenlötverfahren

#### Recommendations for Wave Soldering

Die Bauteile sollten bei einer Lötbadtemperatur von 260°C in max. 5 Sekunden verlötet werden.

Empfohlenes Wellenlötprofil:

