

822-03-PJC

Buchsenstecker RM 5,00mm, mit Schraubanschluss, vertikaler Kabeleingang Female Plug 5.00mm Pitch, With Screw Connection, Vertical Cable Entry

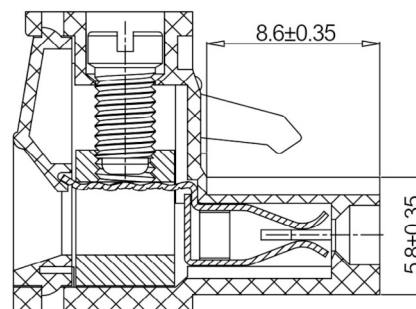
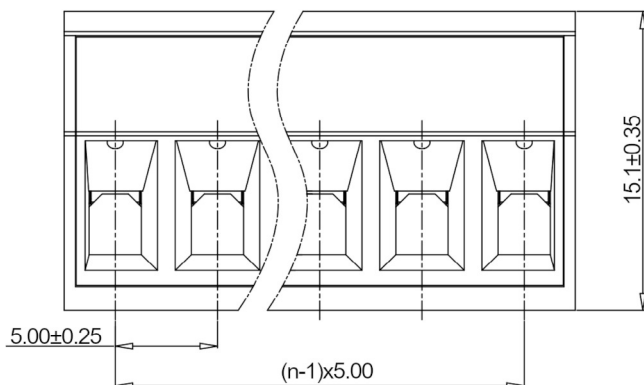
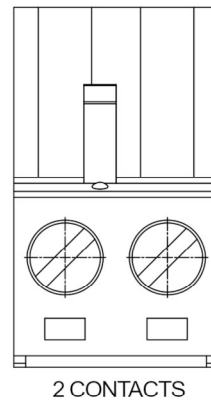
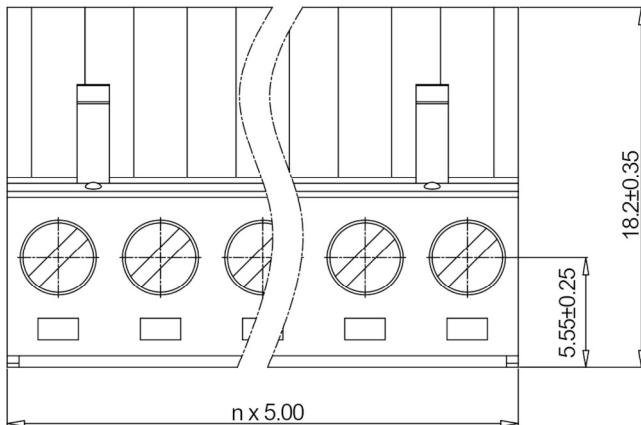
Technische Daten / Technical Data

Isolierkörper <i>Insulator</i>	Thermoplast, nach UL94 V-0 <i>Thermoplastic, rated UL94 V-0</i>
Kontaktmaterial <i>Contact Material</i>	Phosphor Bronze, verzinkt Käfigklemme: Messing, vernickelt <i>Phosphor Bronze, tin plated Cage Clamp: Brass, nickel plated</i>
Aderquerschnitt <i>Applicable wire Gauge</i>	AWG 24 ~ 12 (Abisolierung 7-8mm) <i>AWG 24 ~ 12 (Wire strip length 7-8mm)</i>
Durchgangswiderstand <i>Contact Resistance</i>	20 mΩ max. <i>20 mΩ max.</i>
Isolationswiderstand <i>Insulation Resistance</i>	5000 MΩ min. <i>5000 MΩ min.</i>
Spannungsfestigkeit <i>Test Voltage</i>	1600 V AC <i>1600 V AC</i>
Nennspannung <i>Voltage Rating</i>	300 V <i>300 V</i>
Nennstrom <i>Current Rating</i>	15 A <i>15 A</i>
Temperaturbereich <i>Temperature Range</i>	-40 °C ... +105 °C <i>-40 °C ... +105 °C</i>
Verarbeitung <i>Processing</i>	Schraubanschluss, Schraube Stahl M3, galvanisiert Anzugsdrehmoment: 0,5 Nm max. <i>Screw Connection, Screw steel M3, galvanized Tightening torque: 0.5 Nm max.</i>



© W+P PRODUCTS

Passende Gegenstecker:
Compatible Connectors:
822-03-PND



Series	Pitch	Contacts *	Design	Mounting Options	Colour
822-03-PJC	5.0	06 02-10	3 3 Vertikaler Kabeleingang Vertical cable entry	2 2 Mit Rastlaschen With latching tabs	40 40 Grün Green

* Dies ist ein **Bestellbeispiel** -
bitte durch Ihre Spezifikationen ersetzen.
* This is an **order example** -
please replace by your specifications.