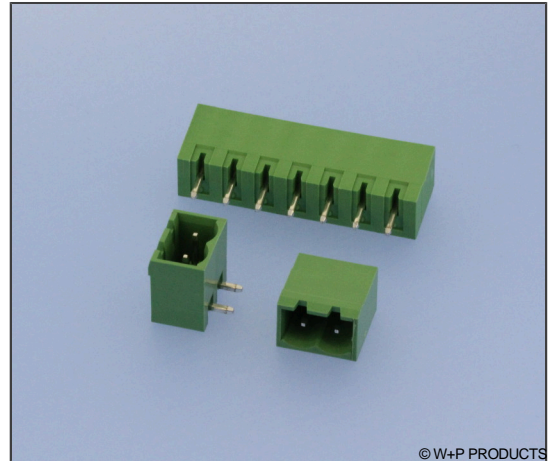


822-03-PND

Wannenstiftleisten RM 5,00mm, gerade/gewinkelt
Box Headers, 5.00mm Pitch, Straight/Right-Angled

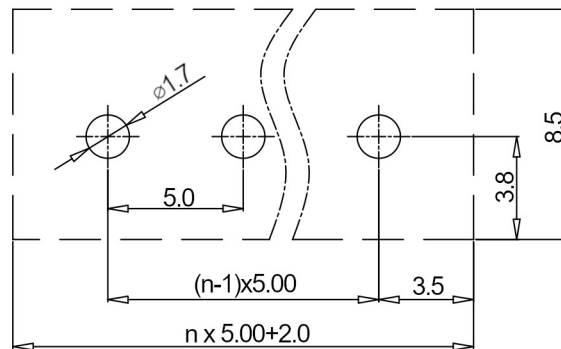
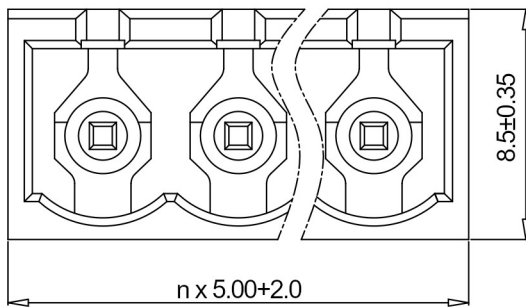
Technische Daten / Technical Data

Isolierkörper <i>Insulator</i>	Thermoplast, nach UL94 V-0 <i>Thermoplastic, rated UL94 V-0</i>
Kontaktmaterial <i>Contact Material</i>	Vierkantstift 1,00mm, Kupferlegierung <i>1.00mm square pin, copper alloy</i>
Kontaktoberfläche <i>Contact Surface</i>	Verzinkt <i>Tin plated</i>
Durchgangswiderstand <i>Contact Resistance</i>	20 mΩ max. <i>20 mΩ max.</i>
Isolationswiderstand <i>Insulation Resistance</i>	5000 MΩ min. <i>5000 MΩ min.</i>
Spannungsfestigkeit <i>Test Voltage</i>	1600 V AC <i>1600 V AC</i>
Nennspannung <i>Voltage Rating</i>	300 V <i>300 V</i>
Nennstrom <i>Current Rating</i>	15 A <i>15 A</i>
Temperaturbereich <i>Temperature Range</i>	-40 °C ... +105 °C <i>-40 °C ... +105 °C</i>
Verarbeitung <i>Processing</i>	Wellenlötverfahren 245°C±10°C/5s (auf Anfrage auch für Reflow-Lötverfahren erhältlich) <i>Wave soldering 245°C±10°C/5s (also available on request for reflow soldering)</i>

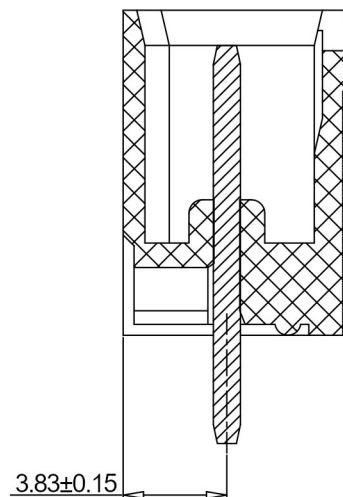
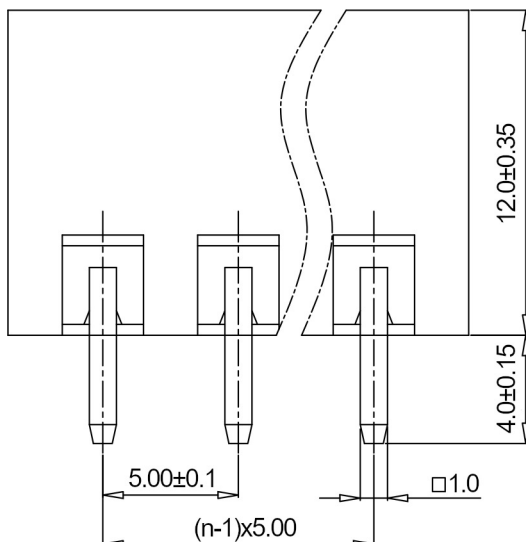


© W+P PRODUCTS

Passende Gegenstecker:
Compatible Connectors:
822-03-PJC



Recommended P.C.B. Layout

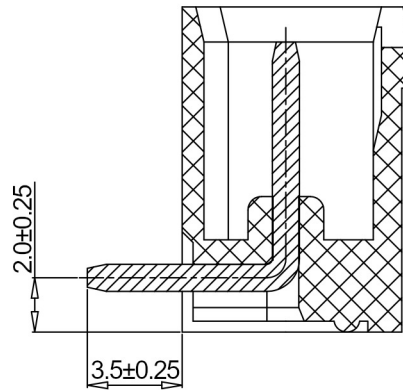
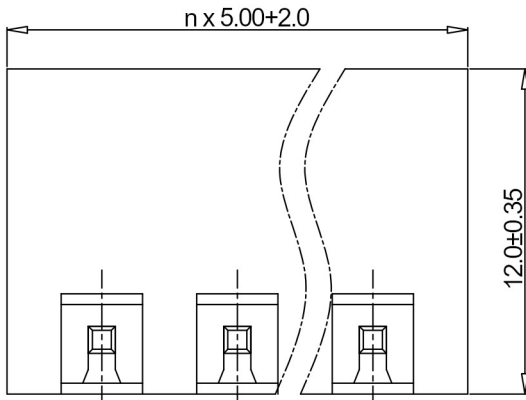
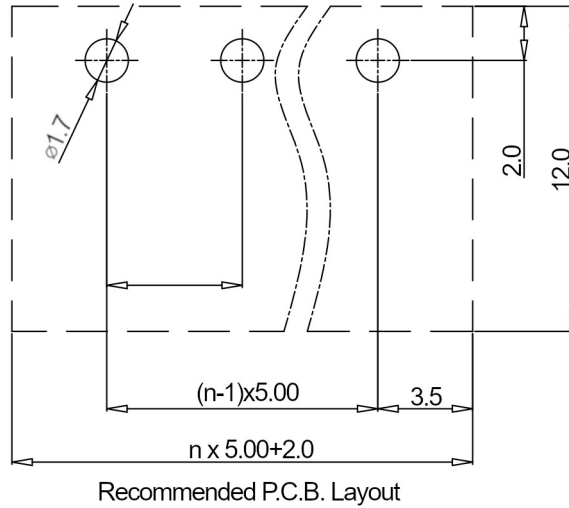
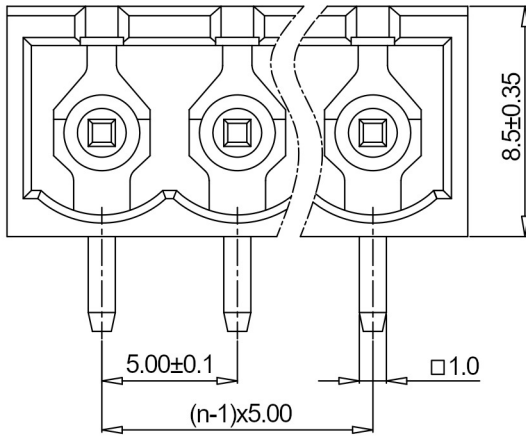


Series	Pitch	Contacts*	Design	Mounting Options	Colour	Material (Optional)*
822-03-PND	5.0	05	1	0	40	HT
		02-10	1 Gerade Straight	0 Ohne Flansch Without Flange	40 Grün Green	

[] Standard: Für Wellenlöten
Standard: For wave soldering
HT Für Reflow-Löten
For reflow soldering

822-03-PND

Wannenstiftleisten RM 5,00mm, gerade/gewinkelt
 Box Headers, 5.00mm Pitch, Straight/Right-Angled



Series	Pitch	Contacts*	Design	Mounting Options	Colour	Material (Optional)*
822-03-PND	5.0	03 02-10	2 2 Gewinkelt Right-Angled	0 0 Ohne Flansch Without Flange	40 40 Grün Green	HT [] Standard: Für Wellenlöten Standard: For wave soldering HT Für Reflow-Löten For reflow soldering

* Dies ist ein **Bestellbeispiel** -
 bitte durch Ihre Spezifikationen ersetzen.
 * This is an **order example** -
 please replace by your specifications.