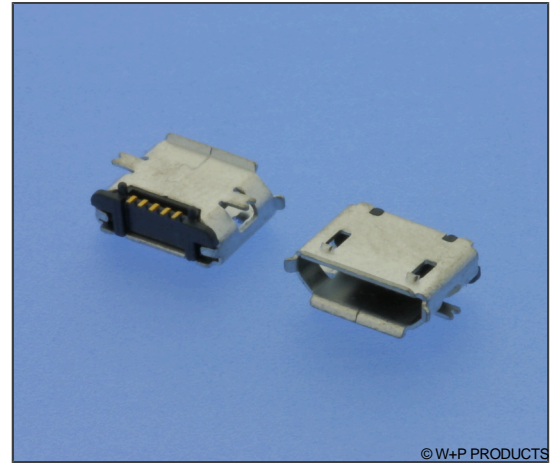
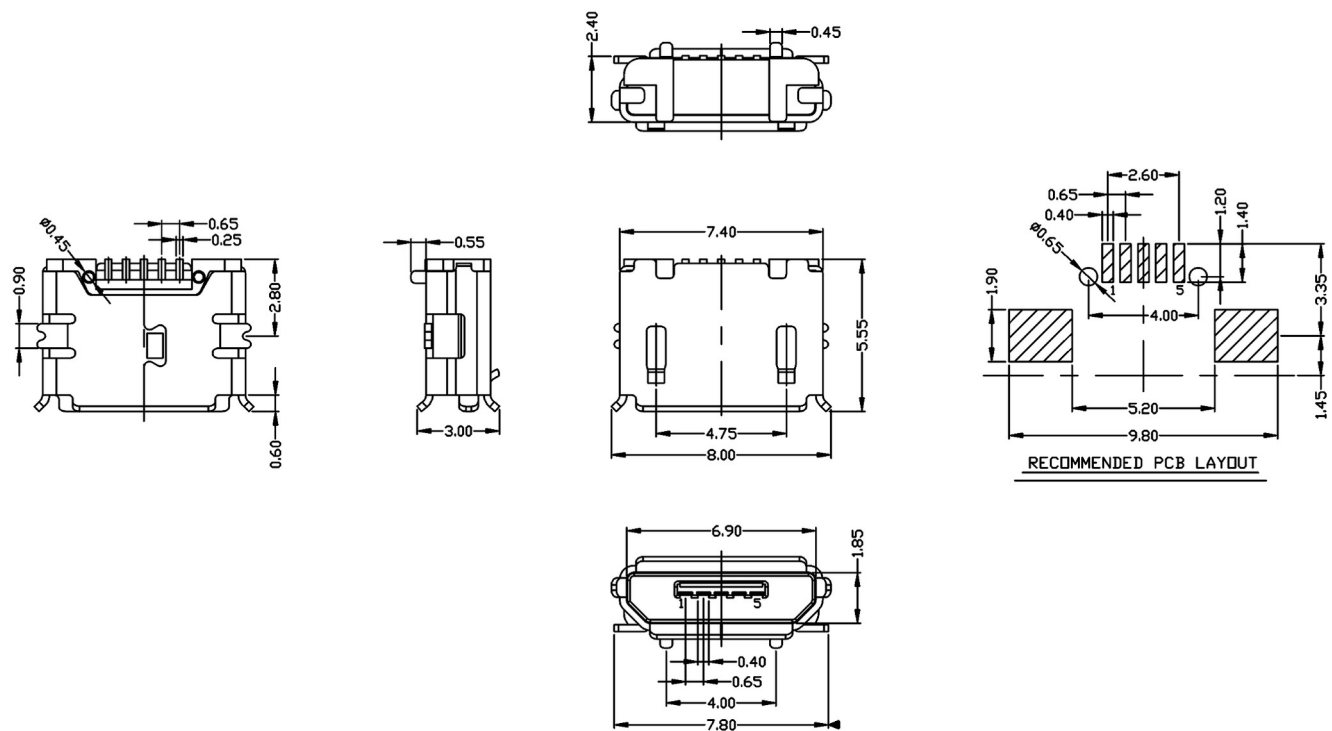


Technische Daten / Technical Data

Isolierkörper <i>Insulator</i>	Thermoplast, nach UL94 V-0 <i>Thermoplastic, rated UL94 V-0</i>
Kontaktmaterial <i>Contact Material</i>	Kupferlegierung <i>Copper alloy</i>
Durchgangswiderstand <i>Contact Resistance</i>	< 50 mΩ <i>< 50 mΩ</i>
Isolationswiderstand <i>Insulation Resistance</i>	> 100 MΩ <i>> 100 MΩ</i>
Spannungsfestigkeit <i>Test Voltage</i>	300 V AC <i>300 V AC</i>
Nennspannung <i>Voltage Rating</i>	30 V RMS <i>30 V RMS</i>
Nennstrom <i>Current Rating</i>	1 A bei 25° C <i>1 A at 25° C</i>
Temperaturbereich <i>Temperature Range</i>	-55 °C ... +85 °C <i>-55 °C ... +85 °C</i>
Verarbeitung <i>Processing</i>	Reflow-Lötverfahren <i>Reflow soldering</i>



© W+P PRODUCTS



Series	Type	Layout	Colour	Plating	Package
8272	2	2	10	30	TR
	2 Type B Female	2 Liegend Horizontal	10 Schwarz Black	80 Sel. Au 0,75µm/Sn (USB 2.0) Sel. Au 0.75µm/Sn (USB 2.0)	TR (Option) Tape & Reel Tape & Reel