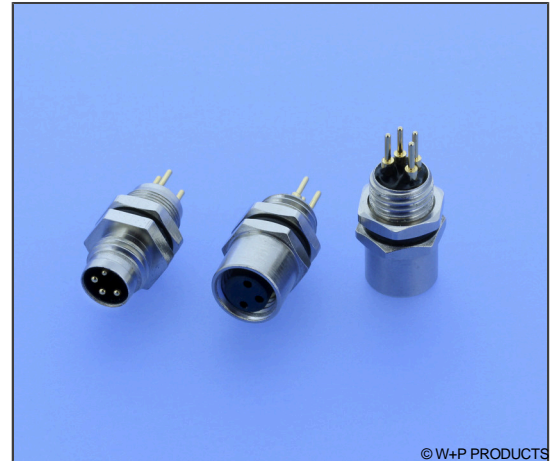
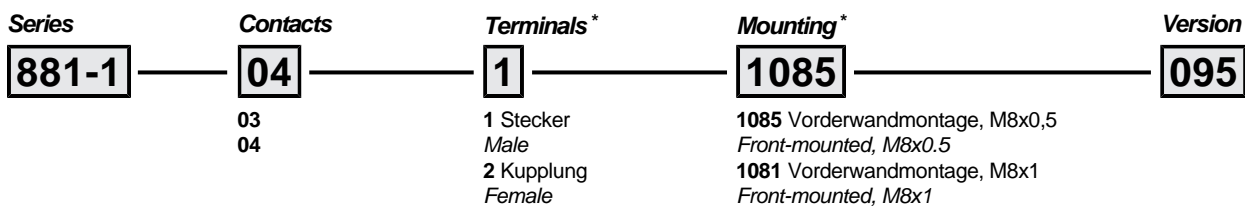
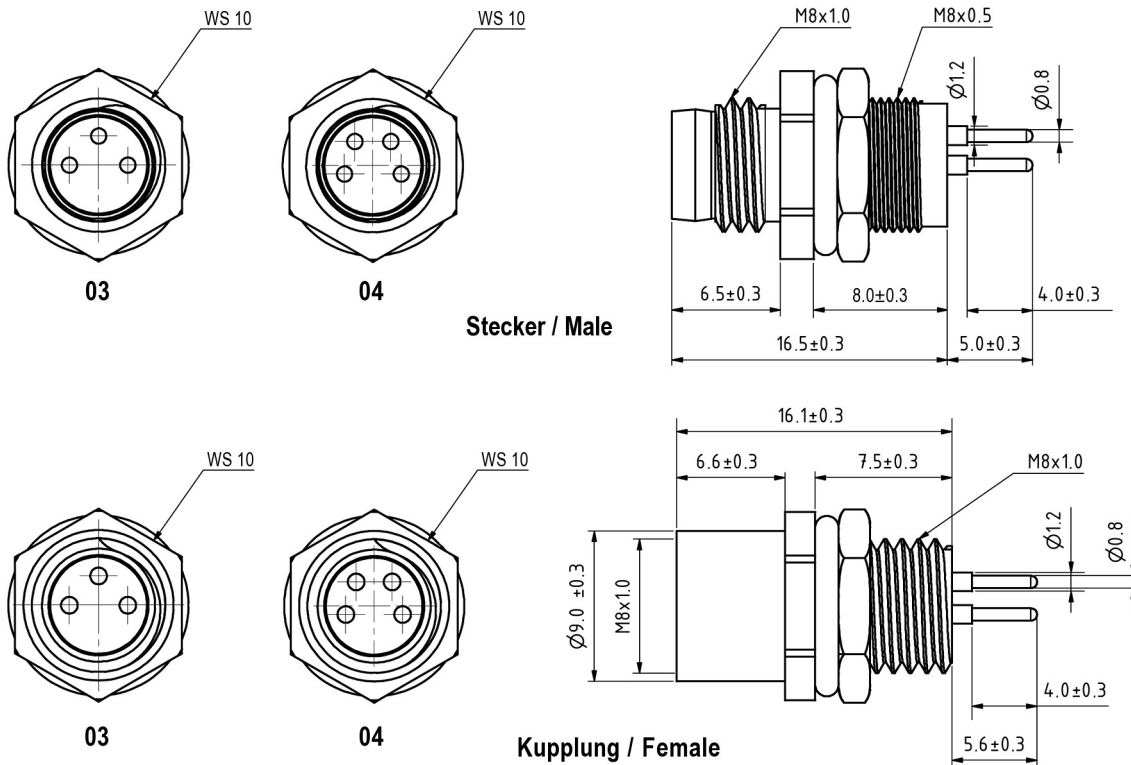


### Technische Daten / Technical Data

Material Isokörper Thermoplast  
 Insulator Material Thermoplastic  
 Material Gehäuse Kupferlegierung  
 Housing Material Copper alloy  
 Material O-Ring Gummi  
 O-Ring Material Rubber  
 Kontaktmaterial Kupferlegierung  
 Contact Material Copper alloy  
 Kontaktveredelung Au flash  
 Plating Material Au flash  
 RoHS-Ausnahme 6c  
 RoHS exemption 6c  
 Spannungsfestigkeit 800 V AC  
 Test Voltage 800 V AC  
 Temperaturbereich -25 °C ... +85 °C  
 Temperature Range -25 °C ... +85 °C  
 Nennstrom (@40 °C) 4 A  
 Rated Current (@ 40 °C) 4 A  
 Steckzyklen (min. mechanisch) 100  
 Mating cycles (min. mechanical) 100  
 Verschmutzungsgrad 3  
 Pollution Degree 3  
 <--> IP Klasse IP67  
 IP Class IP67  
 Überspannungskategorie II  
 Overvoltage Category II  
 <-->



© W+P PRODUCTS



**Weitere Optionen auf Anfrage!  
More options on request!**

\* Dies ist ein **Bestellbeispiel** - bitte durch Ihre Spezifikationen ersetzen.  
\* This is an **order example** - please replace by your specifications.